

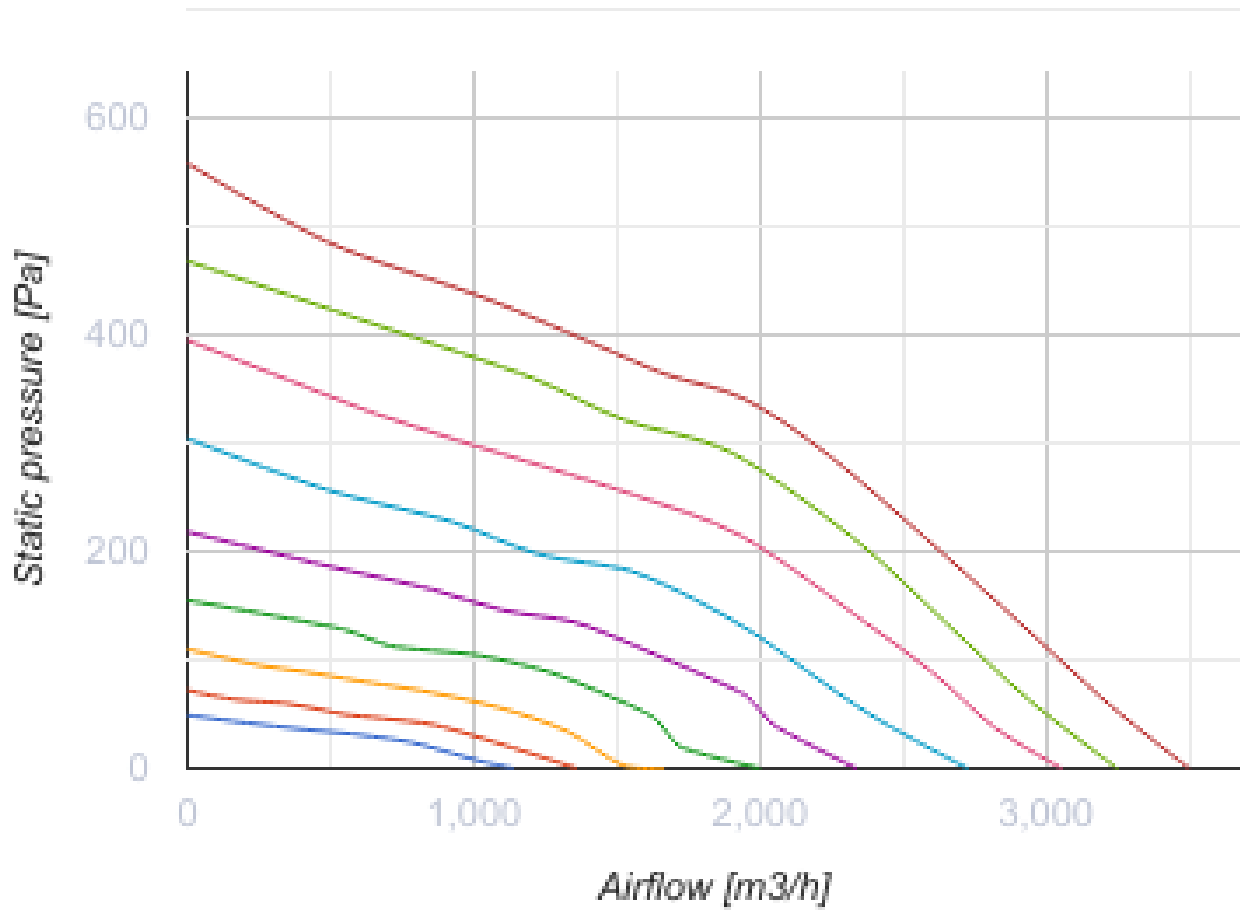
Iso-Primo EC 355 G1

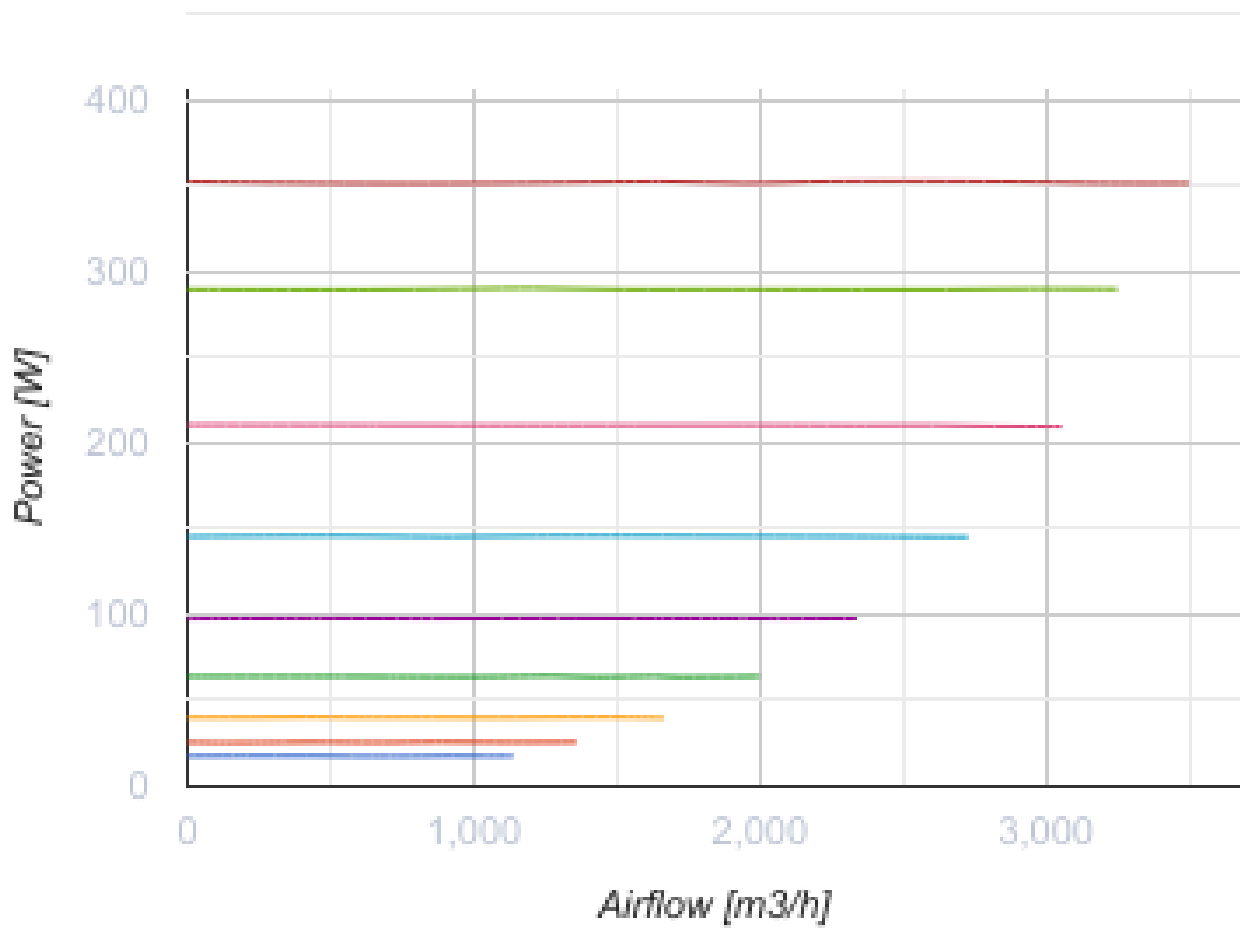


Канальные вентиляторы смешанного типа в шумоизолированных корпусах с ЕС-двигателями

- Максимальный расход воздуха: 3500
- Уровень звукового давления LpA на расстоянии 3 м: 48
- Шумоизоляция
- Тип двигателя: ЕС
- Управление: Регулятор скорости
- Тип крыльчатки: Смешанный
- Материал корпуса: Оцинкованная сталь
- Установка в любом положении
- Кабель подключения с сетевой вилкой
- Датчик температуры: Выносной

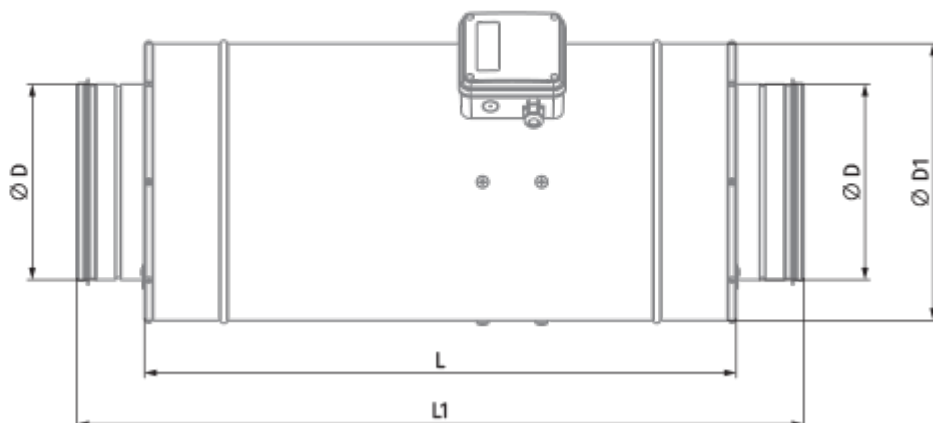
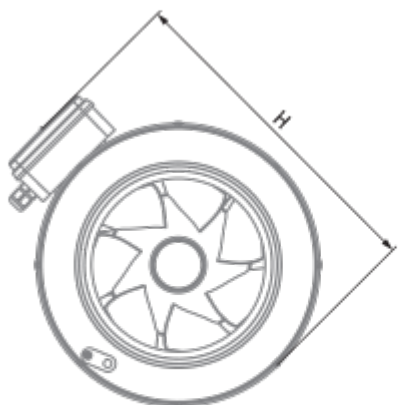
	Единица измерения	Iso-Primo EC 355 G1
Размер подключаемого воздуховода	мм	355
Скорость	-	1
Фазность	-	1
Минимальное напряжение питания	В	230
Максимальное напряжение питания	В	230
Частота сети питания	Гц	50/60
Номинальная мощность	Вт	353
Максимальный ток	А	1.56
Максимальный расход воздуха	м ³ /час	3500
Скорость вращения	-	2470
Уровень звукового давления LpA на расстоянии 3 м	дБ(А)	48
Вес	кг	20.7
Максимальная температура перемещаемого воздуха	°С	55
Минимальная температура перемещаемого воздуха	°С	-25
Минимальная температура окружающего воздуха	°С	1
Максимальная температура окружающего воздуха	°С	40
Класс защиты	-	IPX4
Класс защиты привода	-	IP44






Размеры

Ø D	Ø D1	H	L	L1
354	412	471	601	739



Аксессуары


Другие аксессуары

Наименование	Фото	Описание
SD 355/1200		Шумоглушители для круглых каналов
SD 355/900		Шумоглушители для круглых каналов
SD 355/600		Шумоглушители для круглых каналов

Другие аксессуары

Наименование	Фото	Описание
VKA 355		Заслонки для круглых каналов

Другие аксессуары

Наименование	Фото	Описание
CDT E/0-10		Регулятор скорости для ЕС-моторов