

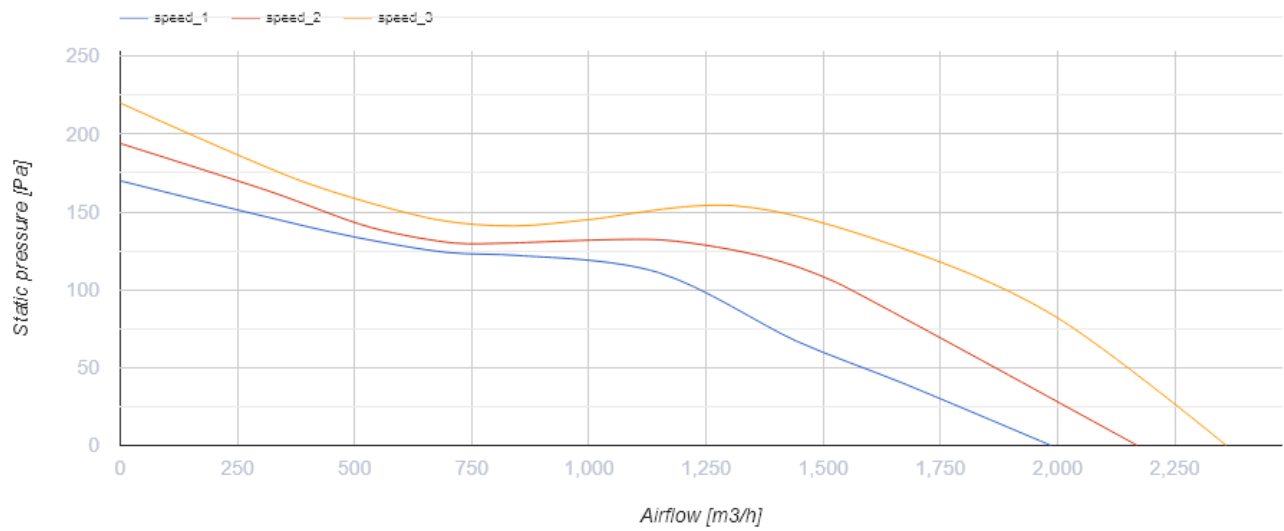
# Iso-Primo 355 G1

Канальные вентиляторы смешанного типа в шумоизолированном корпусе



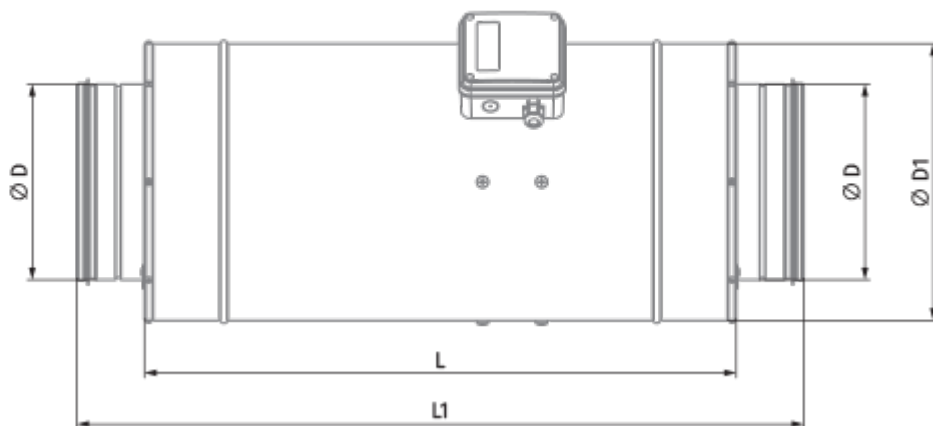
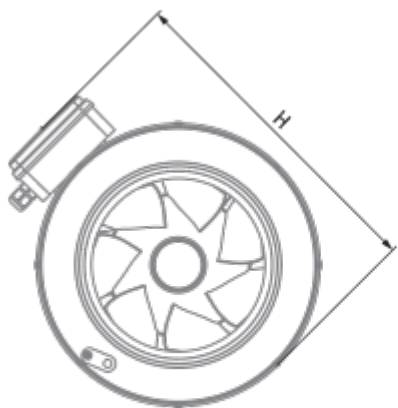
- Максимальный расход воздуха: 2360
- Уровень звукового давления LpA на расстоянии 3 м: 1470
- Шумоизоляция
- Тип двигателя: АС
- Управление: Регулятор скорости
- Тип крыльчатки: Смешанный
- Материал корпуса: Оцинкованная сталь
- Установка в любом положении
- Кабель подключения с сетевой вилкой
- Датчик температуры: Выносной

	Единица измерения	Iso-Primo 355 G1		
Размер подключаемого воздуховода	мм	355		
Скорость	-	3		
Фазность	-	1		
Минимальное напряжение питания	В	230		
Максимальное напряжение питания	В	230		
Частота сети питания	Гц	50		
Номинальная мощность	Вт	126	131	150
Максимальный ток	А	0.60	0.58	0.66
Максимальный расход воздуха	м <sup>3</sup> /час	1986	2170	2360
Скорость вращения	-	1350	1400	1470
Уровень звукового давления LpA на расстоянии 3 м	дБ(А)	1350	1400	1470
Вес	кг	20.7		
Максимальная температура перемещаемого воздуха	°С	55		
Минимальная температура перемещаемого воздуха	°С	-25		
Минимальная температура окружающего воздуха	°С	1		
Максимальная температура окружающего воздуха	°С	40		
Класс защиты	-	IPX4		
Класс защиты привода	-	IP20		





**Размеры**

Ø D	Ø D1	H	L	L1
354	412	471	601	739




## Аксессуары

### Для круглых каналов

Наименование	Фото	Описание
<a href="#">SD 355/600</a>		Шумоглушители для круглых каналов
<a href="#">SD 355/900</a>		Шумоглушители для круглых каналов
<a href="#">SD 355/1200</a>		Шумоглушители для круглых каналов

### Для круглых каналов

Наименование	Фото	Описание
<a href="#">VKA 355</a>		Заслонки для круглых каналов

### Переключатели скорости

Наименование	Фото	Описание
--------------	------	----------

[CDP-3/5](#)


Переключатели для многоскоростных вентиляторов

### Тиристорные регуляторы скорости

Наименование	Фото	Описание
<a href="#">CDT1 E1.5</a>		Регуляторы скорости
<a href="#">CDT E1.8</a>		Регулятор скорости тиристорный
<a href="#">CDTE E3.0 TP</a>		Регуляторы скорости