

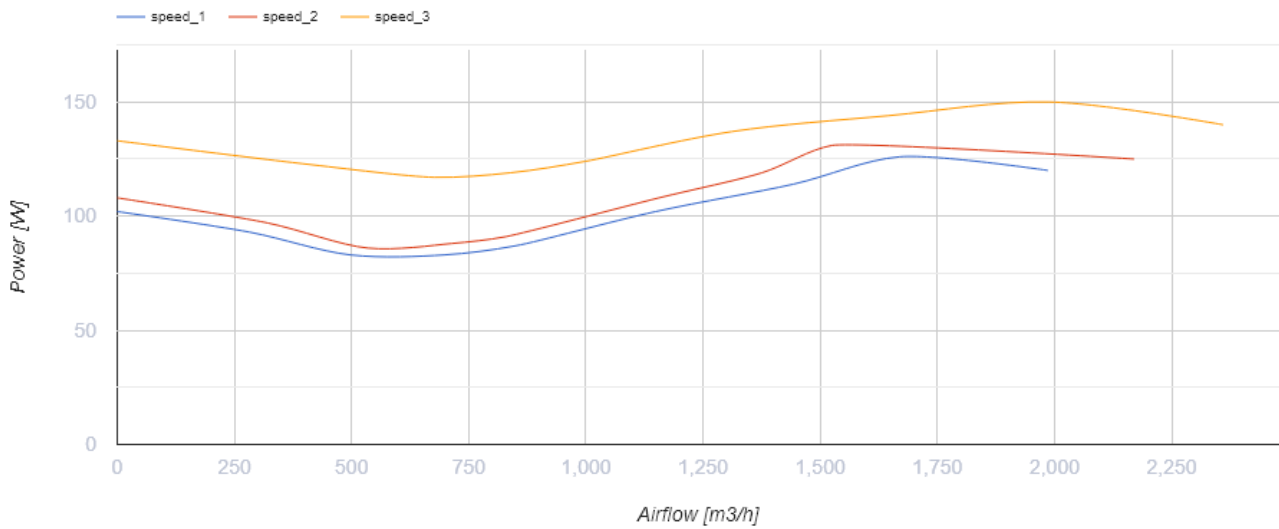
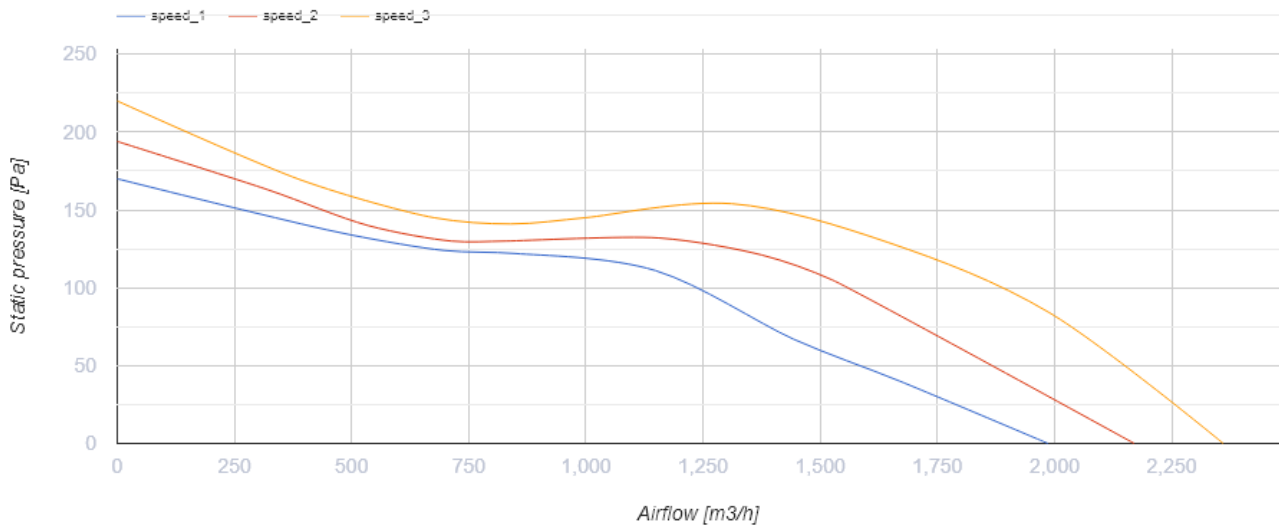
Iso-Primo 355

Канальные вентиляторы смешанного типа в шумоизолированном корпусе



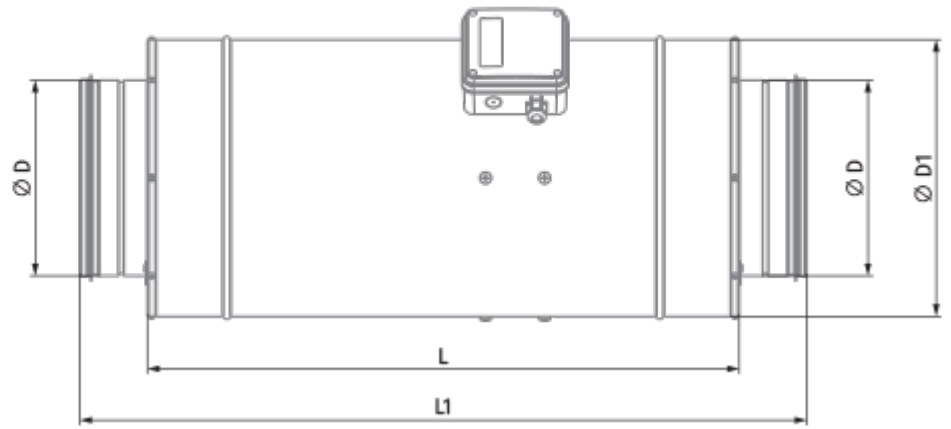
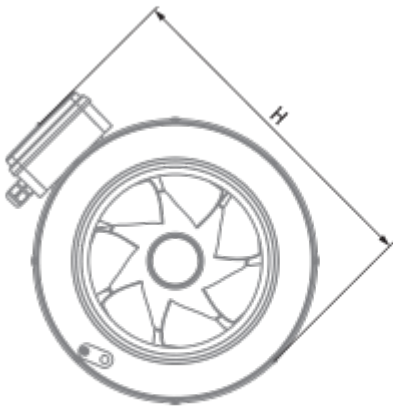
- Максимальный расход воздуха: 2360
- Уровень звукового давления LpA на расстоянии 3 м: 1470
- Шумоизоляция
- Тип двигателя: АС
- Тип крыльчатки: Смешанный
- Материал корпуса: Оцинкованная сталь
- Установка в любом положении

	Единица измерения	Iso-Primo 355		
Размер подключаемого воздуховода	мм	355		
Скорость	-	3		
Фазность	-	1		
Минимальное напряжение питания	В	230		
Максимальное напряжение питания	В	230		
Частота сети питания	Гц	50		
Номинальная мощность	Вт	126	131	150
Максимальный ток	А	0.60	0.58	0.66
Максимальный расход воздуха	м ³ /час	1986	2170	2360
Скорость вращения	-	1350	1400	1470
Уровень звукового давления LpA на расстоянии 3 м	дБ(А)	1350	1400	1470
Вес	кг	20.7		
Максимальная температура перемещаемого воздуха	°С	55		
Минимальная температура перемещаемого воздуха	°С	-25		
Минимальная температура окружающего воздуха	°С	1		
Максимальная температура окружающего воздуха	°С	40		
Класс защиты	-	IPX4		
Класс защиты привода	-	IP20		



Размеры

Ø D	Ø D1	H	L	L1
354	412	471	601	739



Экодизайн


Торговая марка	Blauberg
Модель	Iso-Primo 355
Тип установки	Unidirectional
Тип привода	Integrated VSD
Тип теплообменника	Нет
Номинальный расход воздуха (м³/с)	0.457
Статическое давление при номинальном расходе воздуха (Па)	129
Максимальные внешние утечки (%)	2.7
Статическая эффективность (%)	41.8
Эффективная мощность (кВт)	0.144
Sound power level (дБ(A))	58
Декларируемый тип вентиляционной единицы	NRVU UVU

Аксессуары

Другие аксессуары


Наименование	Фото	Описание
SD 355/600		Шумоглушители для круглых каналов
SD 355/900		Шумоглушители для круглых каналов
SD 355/1200		Шумоглушители для круглых каналов

Другие аксессуары

Наименование	Фото	Описание
VKA 355		Заслонки для круглых каналов

Другие аксессуары

Наименование	Фото	Описание
--------------	------	----------

CDP-3/5		Переключатели для многоскоростных вентиляторов
CDT1 E1.5		Регуляторы скорости
CDT E1.8		Регулятор скорости тиристорный
CDTE E3.0 TP		Регуляторы скорости