

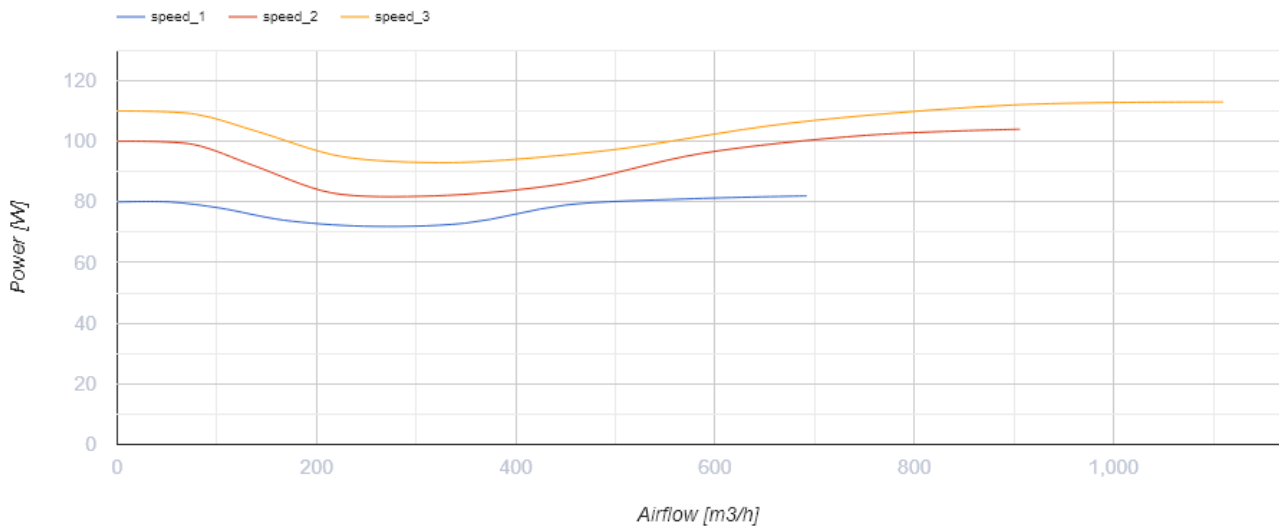
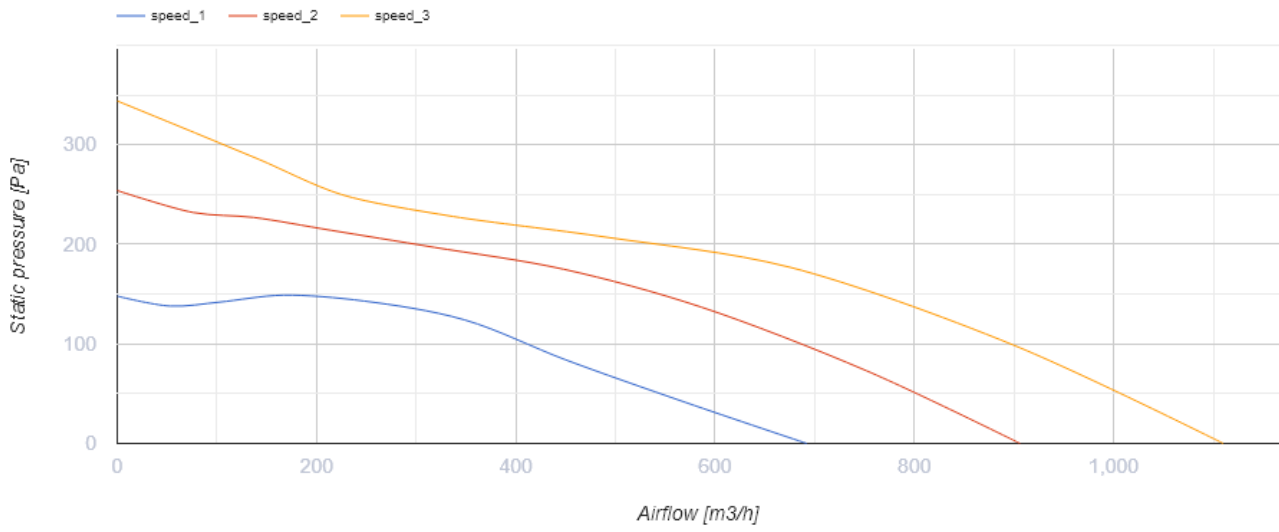
Iso-Primo 200 W

Канальные вентиляторы смешанного типа в шумоизолированном корпусе



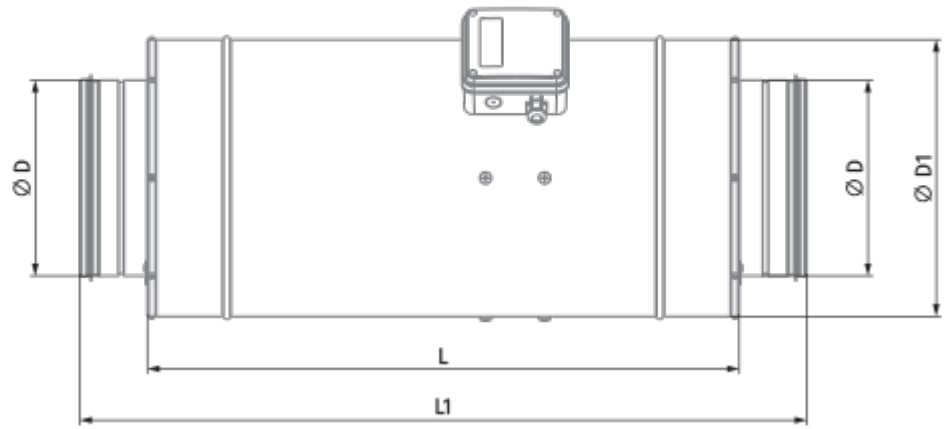
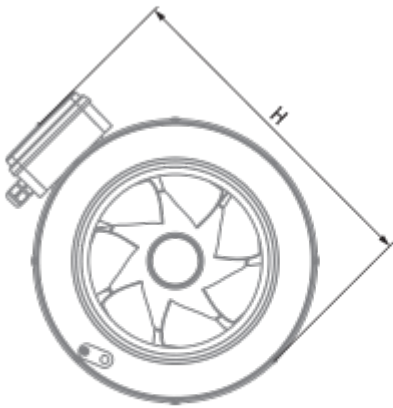
- Максимальный расход воздуха: 1110
- Уровень звукового давления LpA на расстоянии 3 м: 44
- Шумоизоляция
- Тип двигателя: АС
- Тип крыльчатки: Смешанный
- Материал корпуса: Оцинкованная сталь
- Установка в любом положении
- Кабель подключения с сетевой вилкой

	Единица измерения	Iso-Primo 200 W		
Размер подключаемого воздуховода	мм	200		
Скорость	-	3		
Фазность	-	1		
Минимальное напряжение питания	В	230		
Максимальное напряжение питания	В	230		
Частота сети питания	Гц	50		
Номинальная мощность	Вт	82	104	113
Максимальный ток	А	0.37	0.46	0.51
Максимальный расход воздуха	м ³ /час	692	906	1110
Скорость вращения	-	2229	2634	2823
Уровень звукового давления LpA на расстоянии 3 м	дБ(А)	37	42	44
Вес	кг	8.2		
Максимальная температура перемещаемого воздуха	°С	55		
Минимальная температура перемещаемого воздуха	°С	-25		
Минимальная температура окружающего воздуха	°С	1		
Максимальная температура окружающего воздуха	°С	40		
Класс защиты	-	IPX4		
Класс защиты привода	-	IP20		



Размеры

ØD	ØD1	H	L	L1
199	281	339	601	739



Экодизайн

Торговая марка	Blauberg
Модель	Iso-Primo 200 W
Тип привода	Integrated VSD
Тип теплообменника	Нет
Номинальный расход воздуха (м ³ /с)	0.188
Статическое давление при номинальном расходе воздуха (Па)	177
Максимальные внешние утечки (%)	2.7
Статическая эффективность (%)	31.9
Эффективная мощность (кВт)	0.106
Sound power level (дБ(А))	62
Декларируемый тип вентиляционной единицы	NRVU UVU