

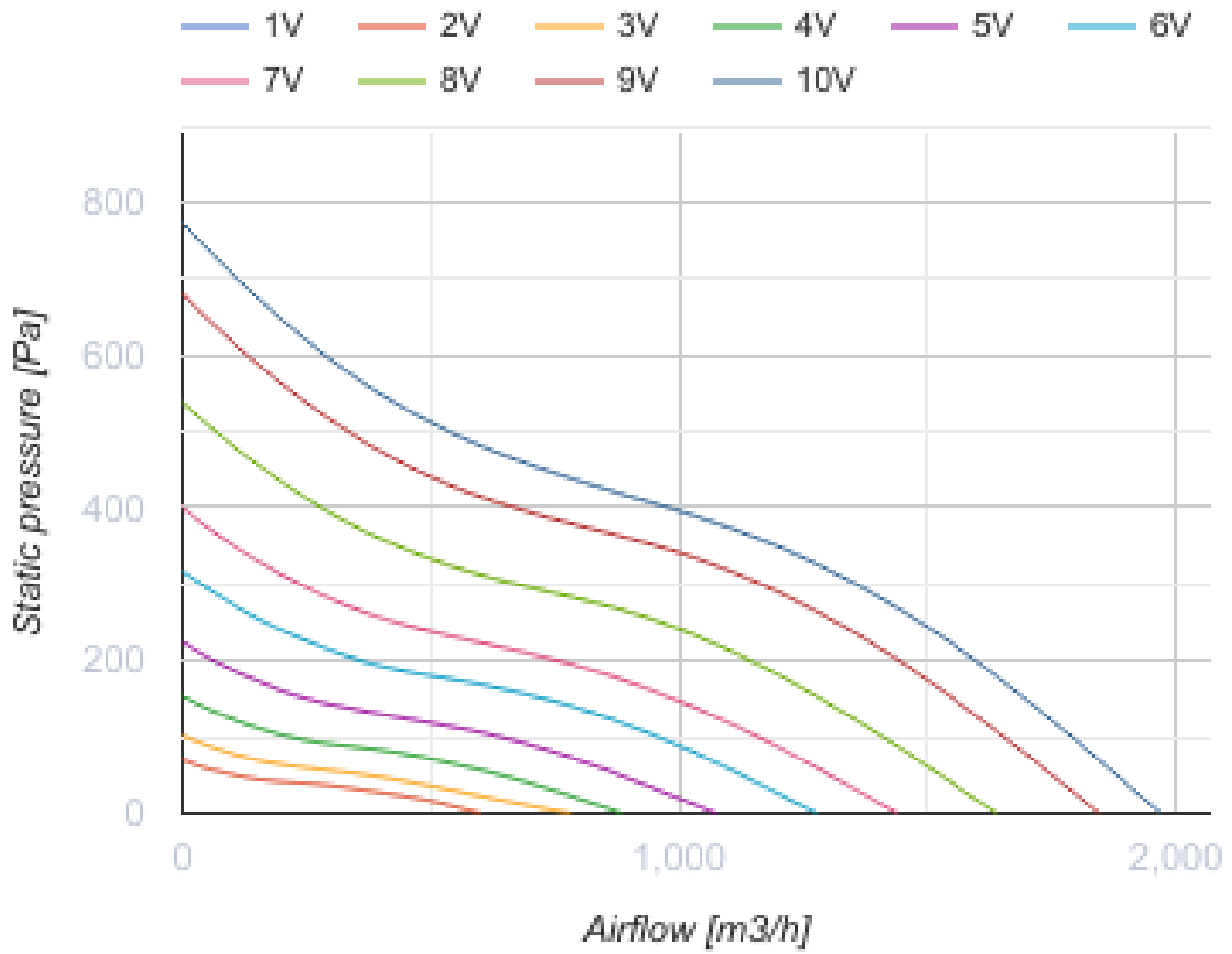
## Iso-Mix EC 315

Канальные вентиляторы смешанного типа в шумоизолированном корпусе с EC-двигателем



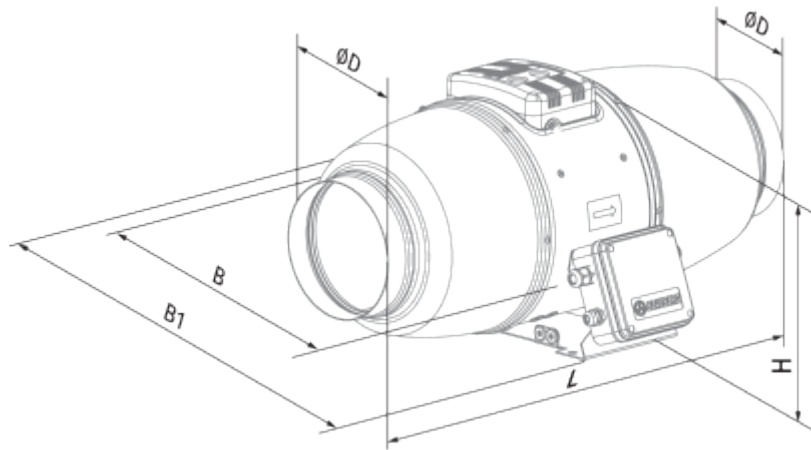
- Максимальный расход воздуха: 1970
- Уровень звукового давления LpA на расстоянии 3 м: 46
- Шумоизоляция
- Тип двигателя: EC
- Тип крыльчатки: Смешанный
- Материал корпуса: Сталь с полимерным покрытием
- Установка в любом положении

|  | Единица измерения   | Iso-Mix EC 315 |
|--|---------------------|----------------|
| Размер подключаемого воздуховода                 | мм                  | 315            |
| Скорость   | -                   | 1              |
| Минимальное напряжение питания                   | В                   | 230            |
| Максимальное напряжение питания                  | В                   | 230            |
| Частота сети питания                             | Гц                  | 50/60          |
| Номинальная мощность                             | Вт                  | 284            |
| Максимальный ток                                 | А                   | 1.25           |
| Максимальный расход воздуха                      | м <sup>3</sup> /час | 1970           |
| Уровень звукового давления LpA на расстоянии 3 м | дБ(А)               | 46             |
| Вес  | кг                  | 19.8           |
| Максимальная температура перемещаемого воздуха   | °С                  | 55             |
| Минимальная температура перемещаемого воздуха    | °С                  | -25            |
| Класс защиты                                     | -                   | IPX4           |



## Размеры

| ØD  | B   | B1  | L   | H   |
|-----|-----|-----|-----|-----|
| 313 | 432 | 520 | 780 | 434 |




## Экодизайн

|   |                |
|---|----------------|
| Торговая марка  | Blauberg       |
| Модель  | Iso-Mix EC 315 |
| Тип установки   | Unidirectional |
| Тип привода   | Integrated VSD |
| Тип теплообменника  | Нет            |
| Номинальный расход воздуха (м <sup>3</sup> /с)            | 0.31           |
| Статическое давление при номинальном расходе воздуха (Па) | 371            |
| Максимальные внешние утечки (%)                           | 2.7            |
| Статическая эффективность (%)                             | 46.6           |
| Декларируемый тип вентиляционной единицы                  | NRVU UVU       |
| Sound power level (дБ(А))                                 | 66             |
| Эффективная мощность (кВт)                                | 0.283          |

## Аксессуары

### Регуляторы скорости ЕС-двигателей

| Наименование               | Фото  | Описание                          |
|----------------------------|---|-----------------------------------|
| <a href="#">CDT E/0-10</a> |  | Регулятор скорости для ЕС-моторов |