

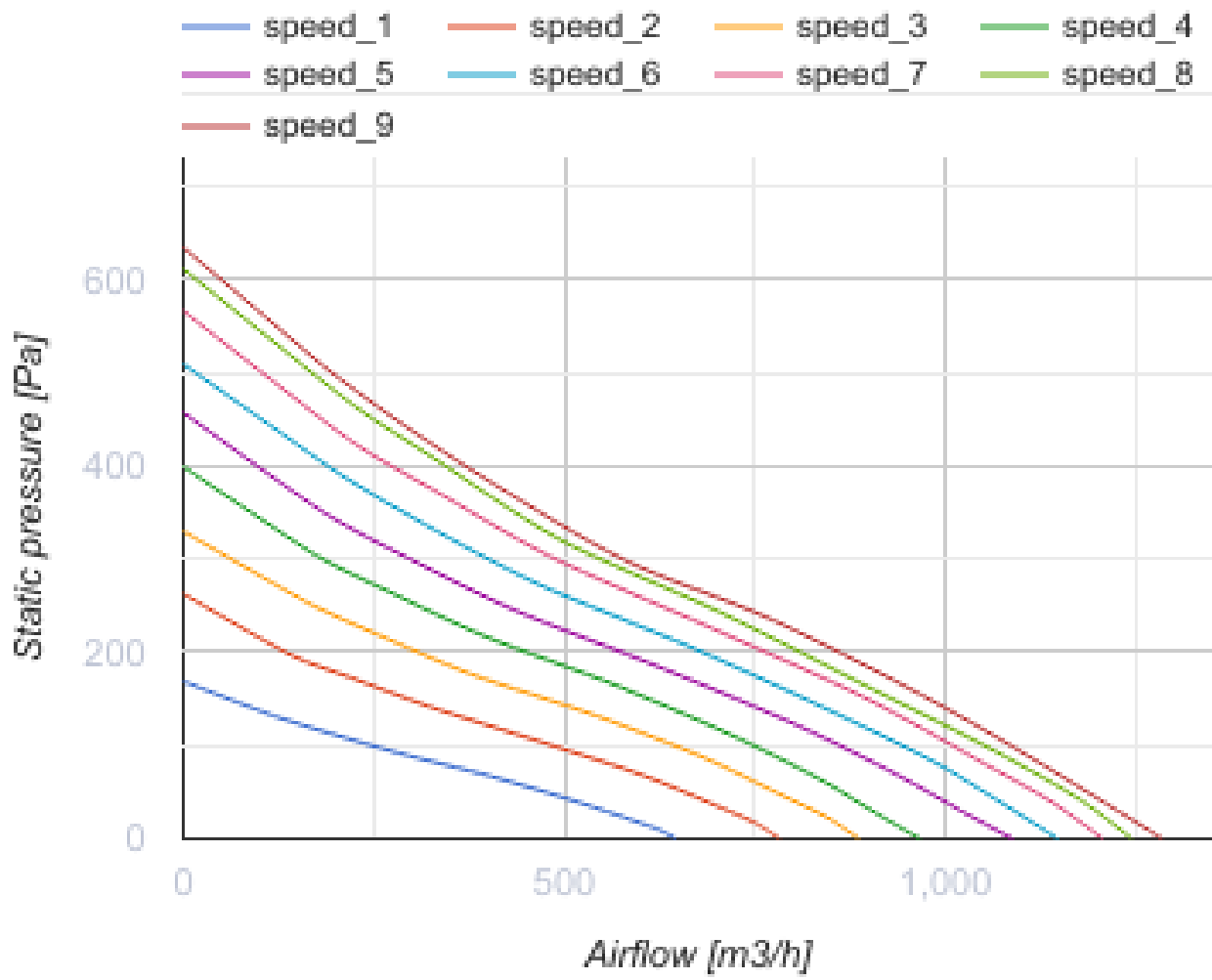
# Iso-Mix EC 250 FR1

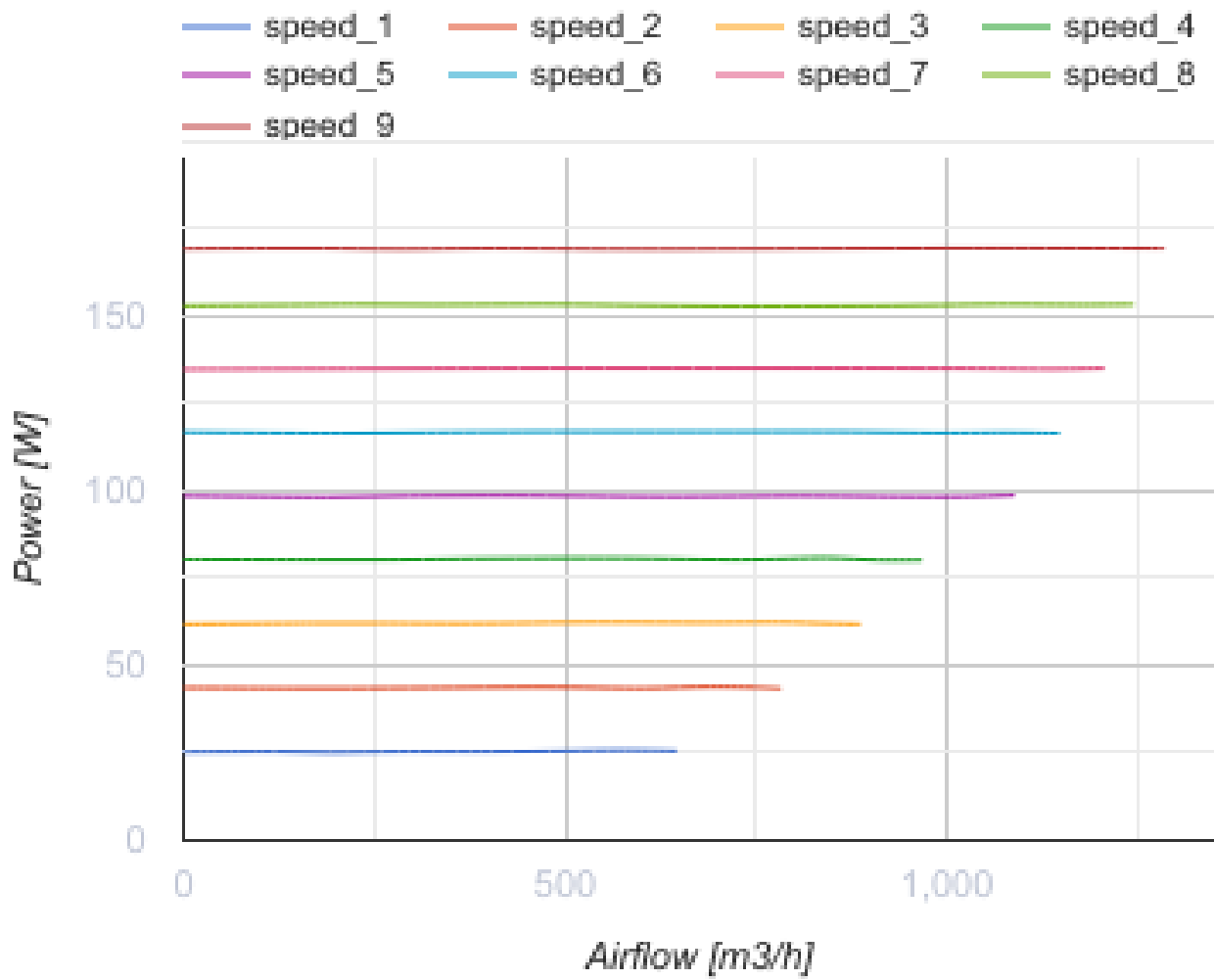


Канальные вентиляторы смешанного типа в шумоизолированном корпусе с EC-двигателем

- Максимальный расход воздуха: 1285
- Уровень звукового давления LpA на расстоянии 3 м: 42
- Шумоизоляция
- Тип двигателя: EC
- Управление: Встроенный регулятор скорости
- Тип крыльчатки: Смешанный
- Материал корпуса: Сталь с полимерным покрытием
- Установка в любом положении
- Кабель подключения с сетевой вилкой

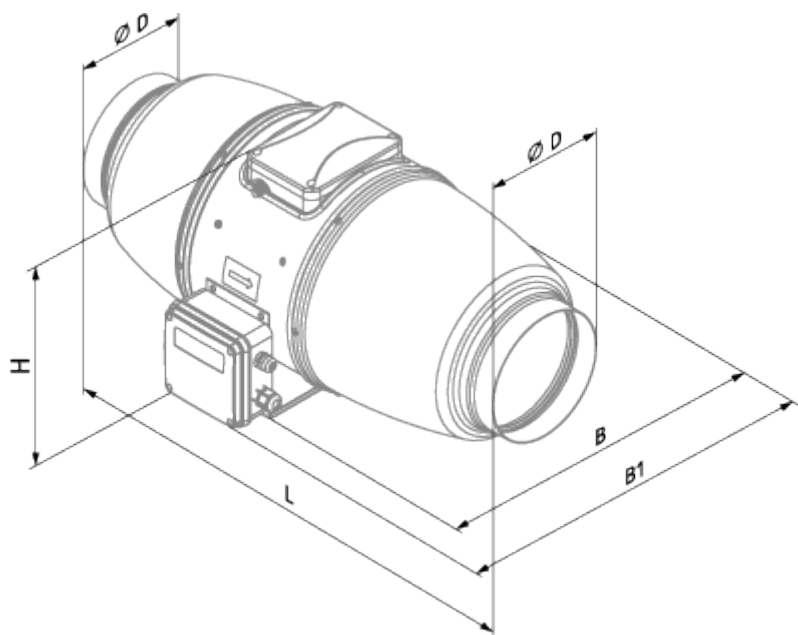
	Единица измерения	Iso-Mix EC 250 FR1
Размер подключаемого воздуховода	мм	250
Скорость	-	1
Минимальное напряжение питания	В	230
Максимальное напряжение питания	В	230
Частота сети питания	Гц	50/60
Номинальная мощность	Вт	169
Максимальный ток	А	1.38
Максимальный расход воздуха	м <sup>3</sup> /час	1285
Уровень звукового давления LpA на расстоянии 3 м	дБ(А)	42
Вес	кг	12.5
Максимальная температура перемещаемого воздуха	°С	55
Минимальная температура перемещаемого воздуха	°С	-25
Класс защиты	-	IPX4






## Размеры

ØD	B	B1	L	H
248	402	452	363	664



## Аксессуары

### Регуляторы скорости ЕС-двигателей

Наименование	Фото	Описание
<a href="#">CDT E/0-10</a>		Регулятор скорости для ЕС-моторов