

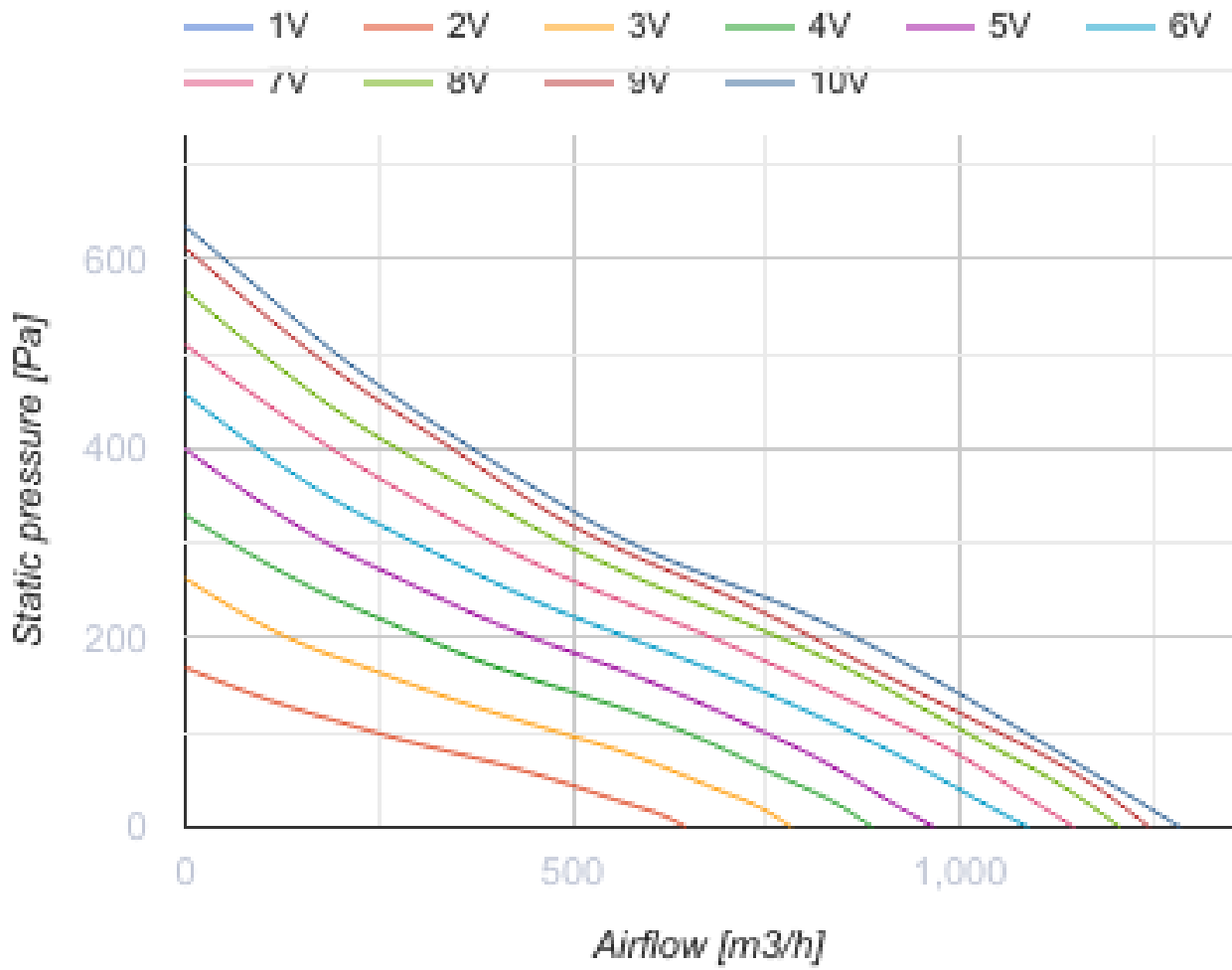
Iso-Mix EC 250

Канальные вентиляторы смешанного типа в шумоизолированном корпусе с EC-двигателем



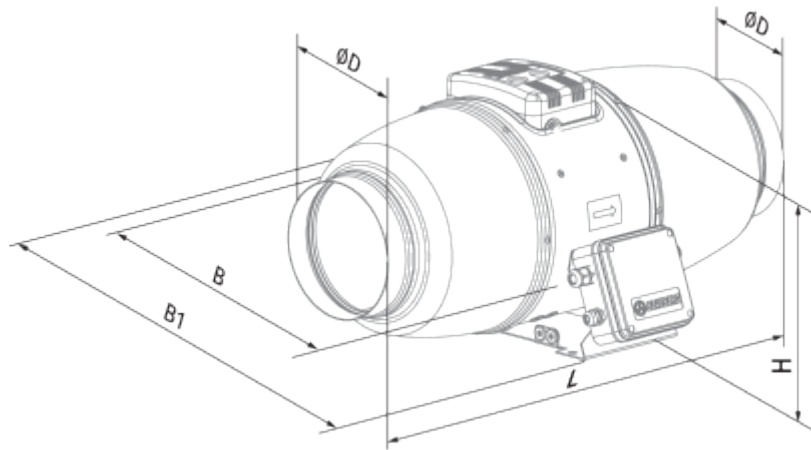
- Максимальный расход воздуха: 1285
- Уровень звукового давления LpA на расстоянии 3 м: 42
- Шумоизоляция
- Тип двигателя: EC
- Тип крыльчатки: Смешанный
- Материал корпуса: Сталь с полимерным покрытием
- Установка в любом положении

	Единица измерения	Iso-Mix EC 250
Размер подключаемого воздуховода	мм	250
Скорость	-	1
Минимальное напряжение питания	V	230
Максимальное напряжение питания	V	230
Частота сети питания	Гц	50/60
Номинальная мощность	Вт	169
Максимальный ток	A	1.38
Максимальный расход воздуха	м ³ /час	1285
Уровень звукового давления LpA на расстоянии 3 м	дБ(A)	42
Вес	кг	12.5
Максимальная температура перемещаемого воздуха	°C	55
Минимальная температура перемещаемого воздуха	°C	-25
Класс защиты	-	IPX4



Размеры

ØD	B	B1	L	H
248	358	445	658	360




Экодизайн

Торговая марка	Blauberg
Модель	Iso-Mix EC 250
Тип установки	Unidirectional
Тип привода	Integrated VSD
Тип теплообменника	Нет
Номинальный расход воздуха (м ³ /с)	0.216
Статическое давление при номинальном расходе воздуха (Па)	234
Максимальные внешние утечки (%)	2.7
Статическая эффективность (%)	34.8
Декларируемый тип вентиляционной единицы	NRVU UVU
Sound power level (дБ(А))	62
Эффективная мощность (кВт)	0.169

Аксессуары

Регуляторы скорости ЕС-двигателей

Наименование	Фото	Описание
CDT E/0-10		Регулятор скорости для ЕС-моторов