

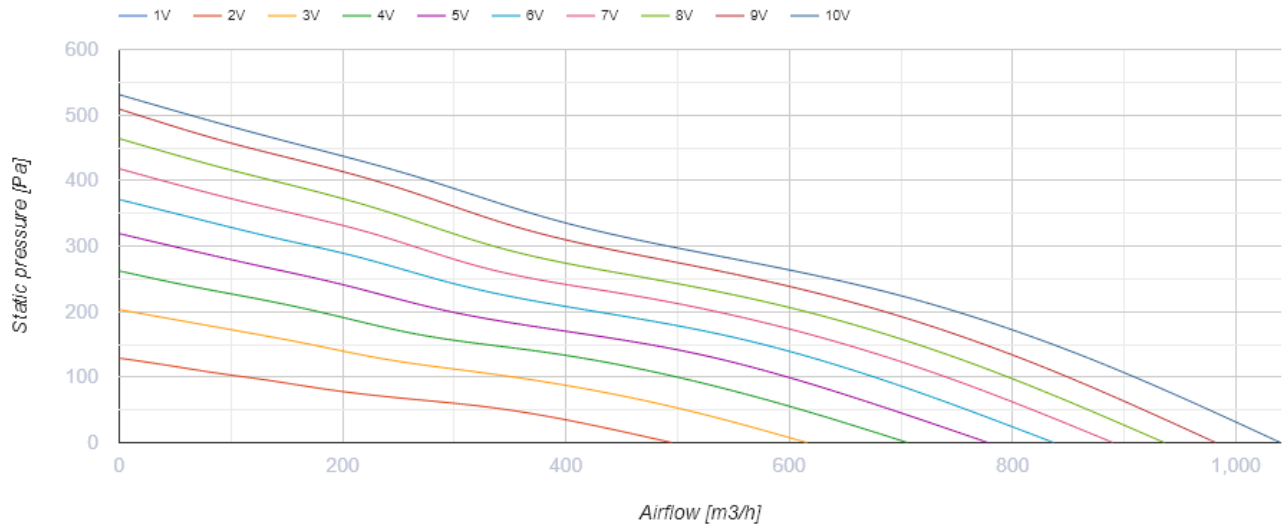
Iso-Mix EC 200

Канальные вентиляторы смешанного типа в шумоизолированном корпусе с EC-двигателем



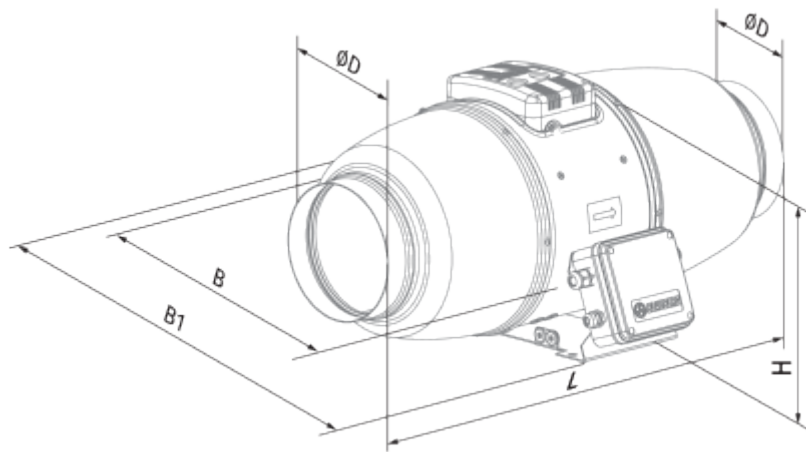
- Максимальный расход воздуха: 1040
- Уровень звукового давления LpA на расстоянии 3 м: 43
- Шумоизоляция
- Тип двигателя: EC
- Тип крыльчатки: Смешанный
- Материал корпуса: Сталь с полимерным покрытием
- Установка в любом положении

	Единица измерения	Iso-Mix EC 200
Размер подключаемого воздуховода	мм	200
Скорость	-	1
Минимальное напряжение питания	V	230
Максимальное напряжение питания	V	230
Частота сети питания	Гц	50/60
Номинальная мощность	Вт	123
Максимальный ток	A	1.02
Максимальный расход воздуха	м ³ /час	1040
Уровень звукового давления LpA на расстоянии 3 м	дБ(A)	43
Вес	кг	8.6
Максимальная температура перемещаемого воздуха	°C	55
Минимальная температура перемещаемого воздуха	°C	-25
Класс защиты	-	IPX4

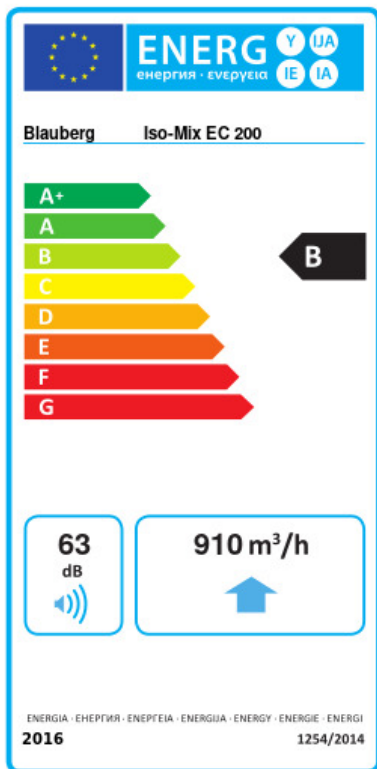


Размеры

ØD	B	B1	L	H
198	293	386	550	295



Экодизайн



Торговая марка	Blaubeerg					
Модель	Iso-Mix EC 200					
Удельное потребление энергии (кВт.час/(м²/год))	Холодный		Умеренный		Теплый	
	-54.1	A+	-27.1	B	-11.6	E
Тип установки	Unidirectional					
Тип привода	Переменная скорость					
Тип теплообменника	Нет					
Максимальный расход воздуха (м³/час)	910					
Потребляемая мощность (Вт)	123					
Эталонный объемный расход (м³/с)	0.177					
Статическое давление в исходной точке (Па)	50					
Удельный потребляемая мощность в исходной точке (Вт/(м³/час))	0.094					
Способ управления приводом	Локальное регулирование потребления					
Максимальные внешние утечки (%)	2.7					
Декларируемый тип вентиляционной единицы	RVU UVU					
Sound power level (дБ(A))	63					
Годовое потребление электричества (кВт.час/год)	Холодный		Умеренный		Теплый	
	50		50		50	
Годовое сохранение тепла (кВт.час/год)	Холодный		Умеренный		Теплый	
	5536		2830		1280	

Аксессуары

Регуляторы скорости EC-двигателей

Наименование	Фото	Описание
CDT E/0-10		Регулятор скорости для EC-моторов