

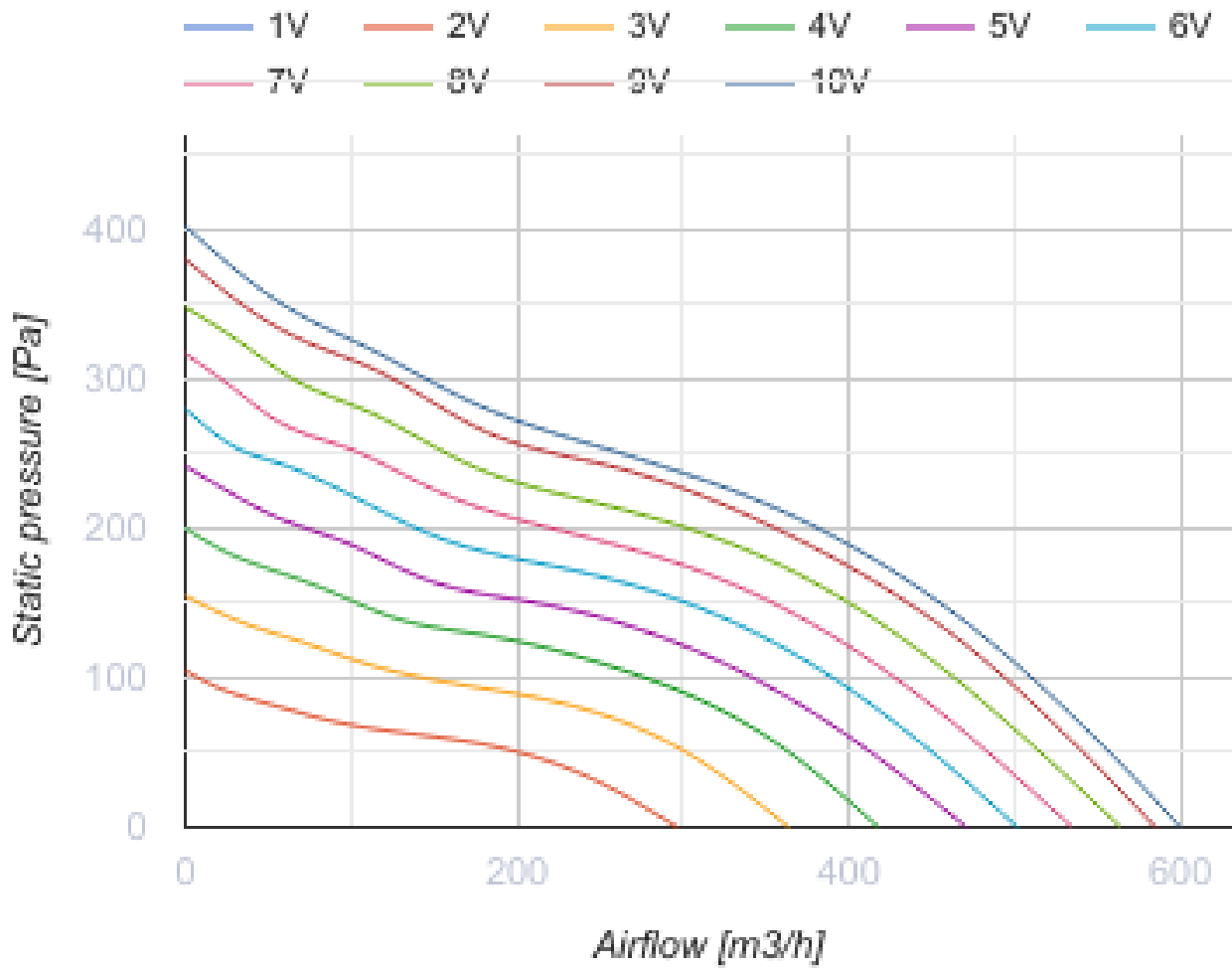
Iso-Mix EC 160

Канальные вентиляторы смешанного типа в шумоизолированном корпусе с EC-двигателем



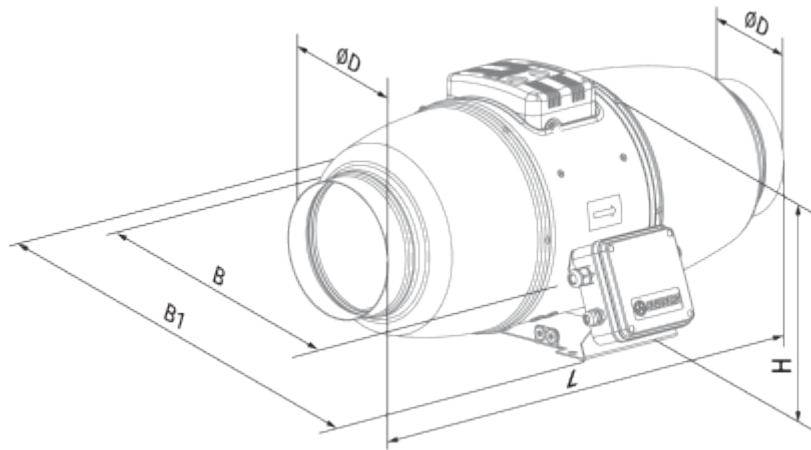
- Максимальный расход воздуха: 600
- Уровень звукового давления LpA на расстоянии 3 м: 38
- Шумоизоляция
- Тип двигателя: EC
- Тип крыльчатки: Смешанный
- Материал корпуса: Сталь с полимерным покрытием
- Установка в любом положении

| | Единица измерения | Iso-Mix EC 160 |
|--|---------------------|----------------|
| Размер подключаемого воздуховода | мм | 160 |
| Скорость | - | 1 |
| Минимальное напряжение питания | V | 230 |
| Максимальное напряжение питания | V | 230 |
| Частота сети питания | Гц | 50/60 |
| Номинальная мощность | Вт | 55 |
| Максимальный ток | A | 0.48 |
| Максимальный расход воздуха | м ³ /час | 600 |
| Уровень звукового давления LpA на расстоянии 3 м | дБ(A) | 38 |
| Вес | кг | 6 |
| Максимальная температура перемещаемого воздуха | °C | 55 |
| Минимальная температура перемещаемого воздуха | °C | -25 |
| Класс защиты | - | IPX4 |

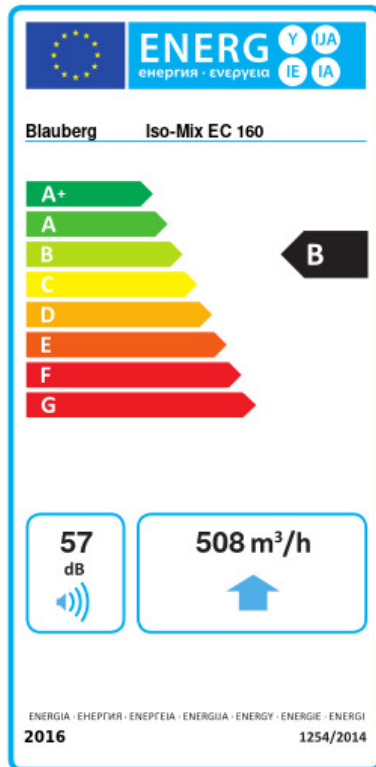


Размеры

| ØD | B | B1 | L | H |
|-----|-----|-----|-----|-----|
| 159 | 281 | 327 | 566 | 284 |



Экодизайн



| | | | | | | |
|---|-------------------------------------|----|-----------|---|--------|---|
| Торговая марка | Blaubeerg | | | | | |
| Модель | Iso-Mix EC 160 | | | | | |
| Удельное потребление энергии (кВт.час/(м³/год)) | Холодный | | Умеренный | | Теплый | |
| | -54.6 | A+ | -27.5 | B | -12 | E |
| Тип установки | Unidirectional | | | | | |
| Тип привода | Переменная скорость | | | | | |
| Тип теплообменника | Нет | | | | | |
| Максимальный расход воздуха (м³/час) | 508 | | | | | |
| Потребляемая мощность (Вт) | 54.3 | | | | | |
| Эталонный объемный расход (м³/с) | 0.099 | | | | | |
| Статическое давление в исходной точке (Па) | 50 | | | | | |
| Удельный потребляемая мощность в исходной точке (Вт/(м³/час)) | 0.058 | | | | | |
| Способ управления приводом | Локальное регулирование потребления | | | | | |
| Максимальные внешние утечки (%) | 2.7 | | | | | |
| Декларируемый тип вентиляционной единицы | RVU UVU | | | | | |
| Sound power level (дБ(A)) | 57 | | | | | |
| Годовое потребление электричества (кВт.час/год) | Холодный | | Умеренный | | Теплый | |
| | 31 | | 31 | | 31 | |
| Годовое сохранение тепла (кВт.час/год) | Холодный | | Умеренный | | Теплый | |
| | 5536 | | 2830 | | 1280 | |

Аксессуары

Регуляторы скорости ЕС-двигателей

| Наименование | Фото | Описание |
|----------------------------|------|-----------------------------------|
| CDT E/0-10 | | Регулятор скорости для ЕС-моторов |