

# Iso-Mix EC 150 W1

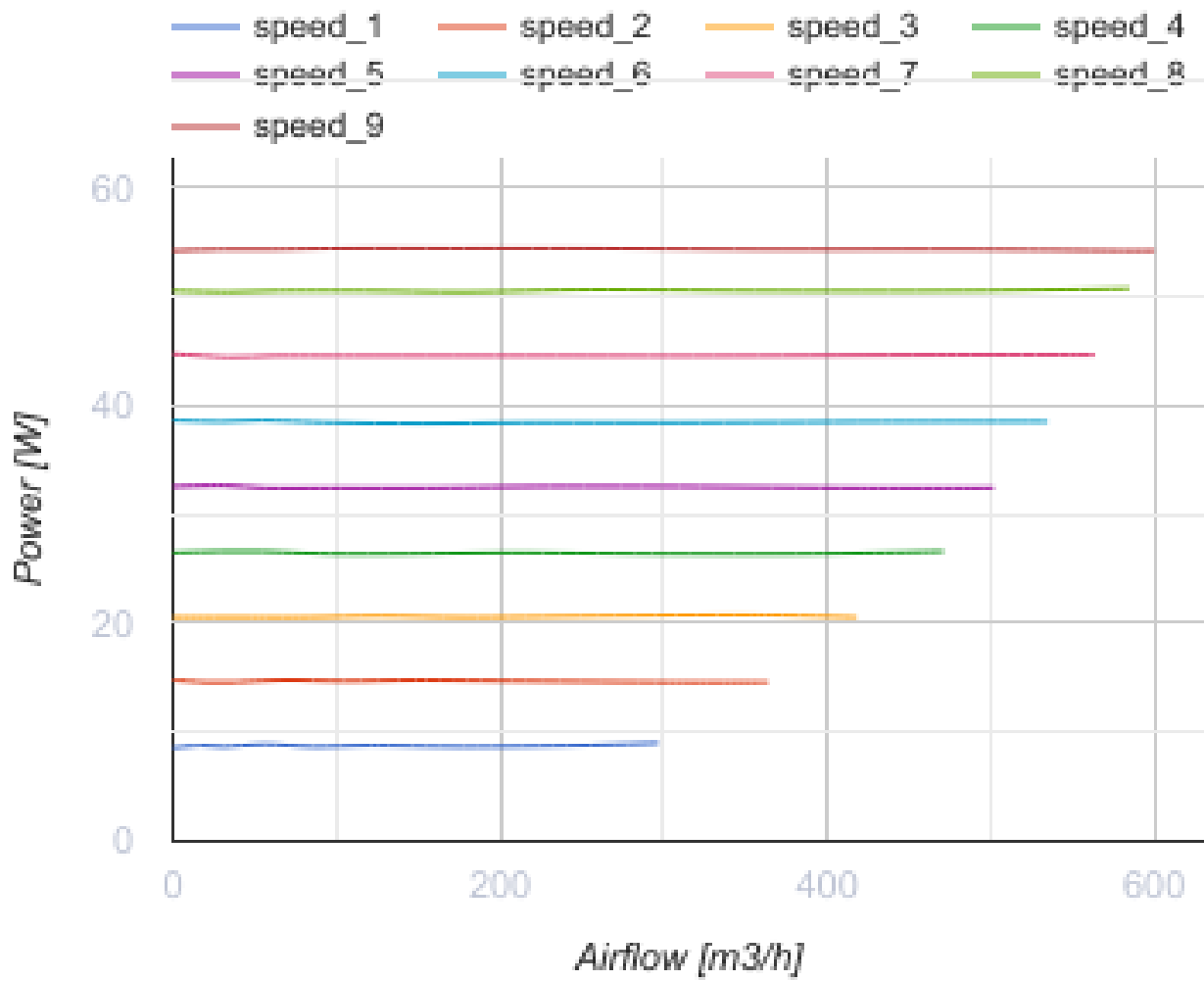


Канальные вентиляторы смешанного типа в шумоизолированном корпусе с EC-двигателем

- Максимальный расход воздуха: 600
- Уровень звукового давления LpA на расстоянии 3 м: 38
- Шумоизоляция
- Тип двигателя: EC
- Тип крыльчатки: Смешанный
- Материал корпуса: Сталь с полимерным покрытием
- Установка в любом положении
- Кабель подключения с сетевой вилкой

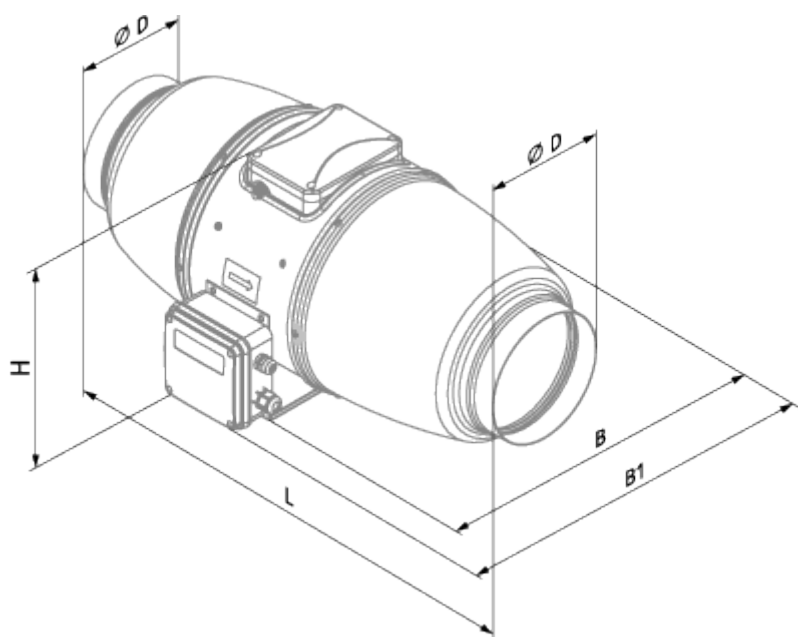
	Единица измерения	Iso-Mix EC 150 W1
Размер подключаемого воздуховода	мм	150
Скорость	-	1
Минимальное напряжение питания	В	230
Максимальное напряжение питания	В	230
Частота сети питания	Гц	50/60
Номинальная мощность	Вт	55
Максимальный ток	А	0.48
Максимальный расход воздуха	м <sup>3</sup> /час	600
Уровень звукового давления LpA на расстоянии 3 м	дБ(А)	38
Вес	кг	6
Максимальная температура перемещаемого воздуха	°С	55
Минимальная температура перемещаемого воздуха	°С	-25
Класс защиты	-	IPX4






## Размеры

ØD	B	B1	L	H
147	273	314	264	579



## Аксессуары

### Регуляторы скорости ЕС-двигателей

Наименование	Фото	Описание
<a href="#">CDT E/0-10</a>		Регулятор скорости для ЕС-моторов