

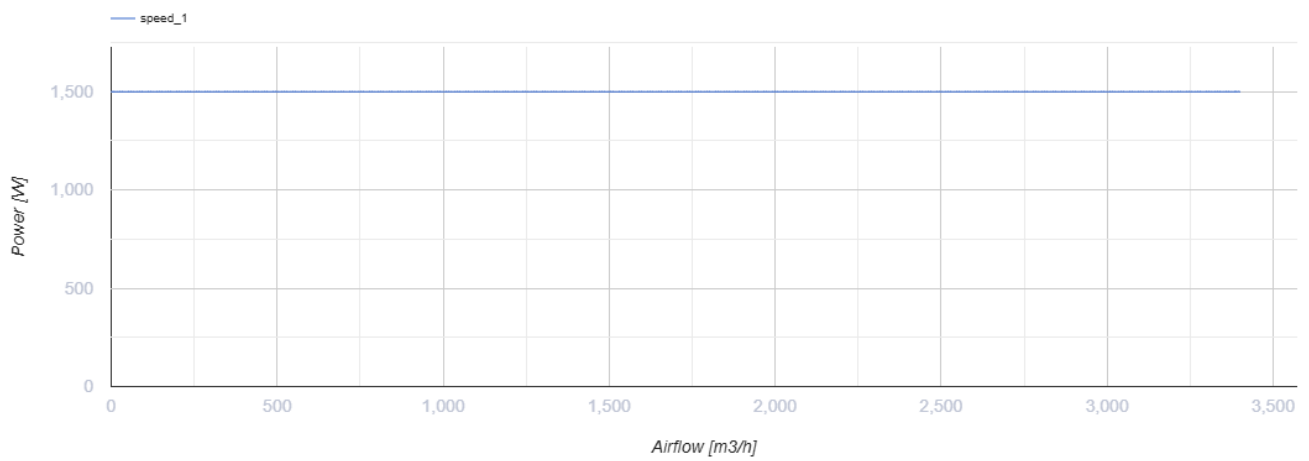
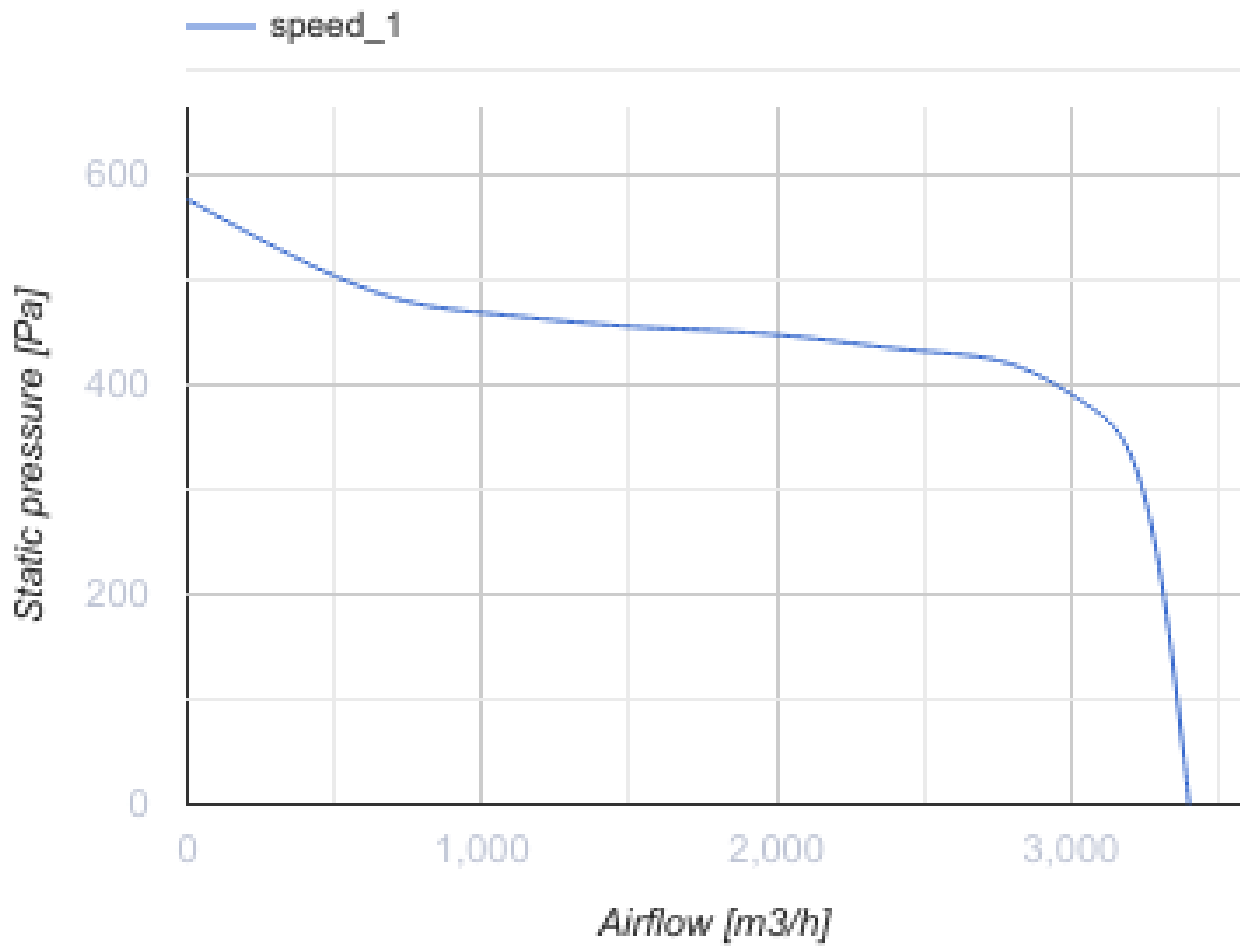


Iso-K 250 4E

Канальные центробежные вентиляторы в шумоизолированном корпусе

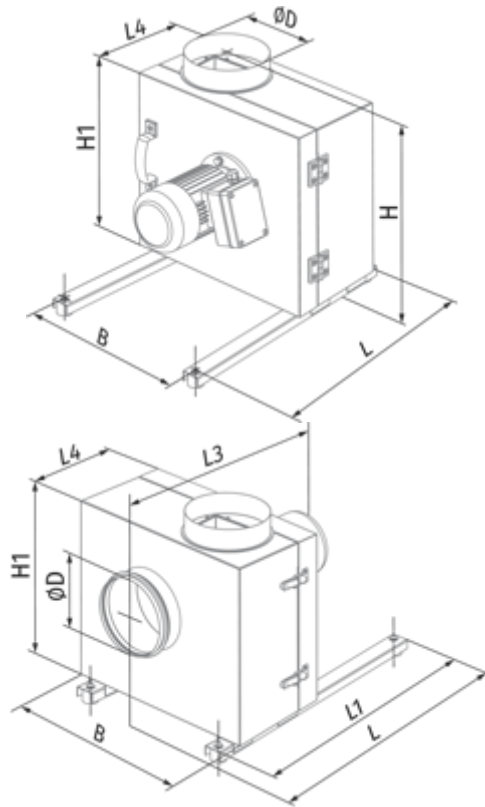
- Максимальный расход воздуха: 3400
- Уровень звукового давления LpA на расстоянии 3 м: 51
- Шумоизоляция
- Тип двигателя: АС
- Тип крыльчатки: Центробежный вперед загнутые лопатки
- Материал корпуса: Оцинкованная сталь

	Единица измерения	Iso-K 250 4E
Размер подключаемого воздуховода	мм	250
Скорость	-	1
Минимальное напряжение питания	В	230
Максимальное напряжение питания	В	230
Частота сети питания	Гц	50
Номинальная мощность	Вт	1500
Максимальный ток	А	11
Максимальный расход воздуха	м ³ /час	3400
Уровень звукового давления LpA на расстоянии 3 м	дБ(А)	51
Вес	кг	40
Максимальная температура перемещаемого воздуха	°С	120
Минимальная температура перемещаемого воздуха	°С	-20
Класс защиты	-	IP54



Размеры

$\varnothing D$	B	B1	H	H1	L	L1	L2	L3	L4
250	575	435	665	505	700	675	645	620	285



Экодизайн

Торговая марка	Blauberg
Модель	Iso-K 250 4E
Тип установки	Unidirectional
Тип привода	External MSD or VSD
Тип теплообменника	Нет
Номинальный расход воздуха (м ³ /с)	0.455
Статическое давление при номинальном расходе воздуха (Па)	454
Максимальные внешние утечки (%)	2.7
Статическая эффективность (%)	22.4
Декларируемый тип вентиляционной единицы	NRVU UVU
Sound power level (дБ(А))	71
Эффективная мощность (кВт)	0.941