

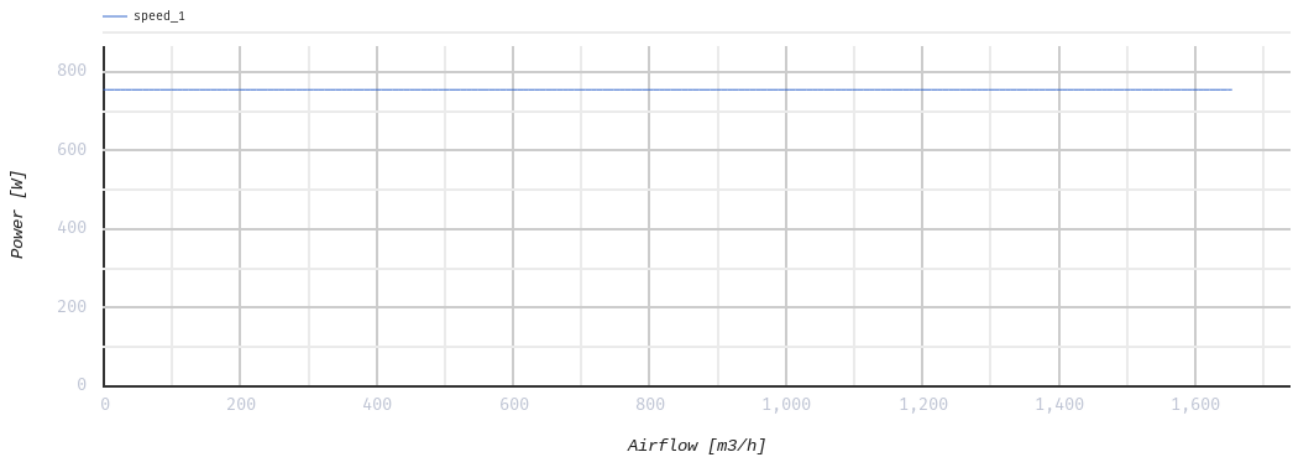
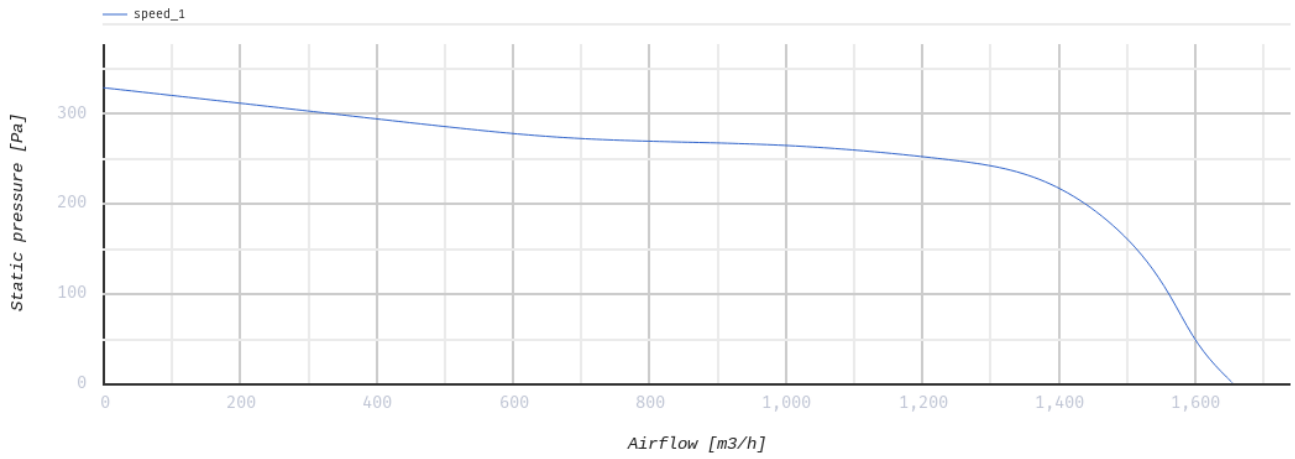


Iso-K 200 4D

Кухонные канальные вентиляторы в шумоизолированных корпусах с рабочей температурой 120 °С

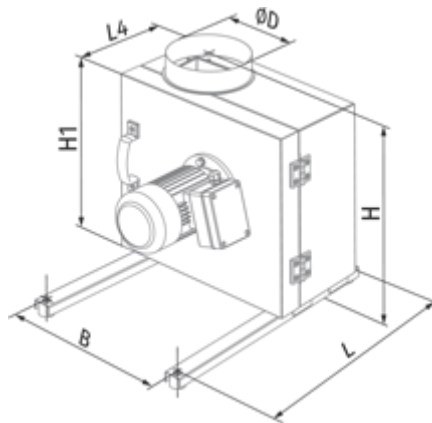
- Уровень звукового давления LpA на расстоянии 3 м: 45
- В звукоизолированном корпусе
- Тип крыльчатки: Центробежная крыльчатка с вперед загнутыми лопатками
- Материал корпуса: Оцинкованная сталь

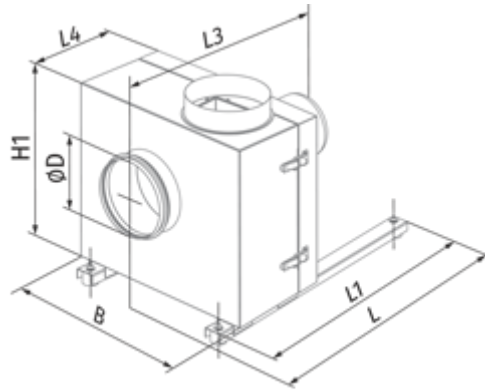
	Единица измерения	Iso-K 200 4D
Размер подключаемого воздуховода	мм	200
Фазность	-	3
Минимальное напряжение питания	В	400
Максимальное напряжение питания	В	400
Частота сети питания	Гц	50
Номинальная мощность	Вт	750
Максимальный ток	А	2
Максимальный расход воздуха	м³/час	1650
Скорость вращения	-	1465
Уровень звукового давления LpA на расстоянии 3 м	дБ(А)	45
Вес	кг	25
Максимальная температура перемещаемого воздуха	°С	120
Минимальная температура перемещаемого воздуха	°С	-20
Максимальная температура перемещаемого воздуха	-	120 °С ПОСТОЯННО
Класс защиты	-	IP54
Материал крыльчатки	-	Оцинкованная сталь
Типоразмер	мм	200
Артикул	-	8016417



Размеры

Ø D	B	B1	H	H1	L	L1	L2	L3	L4
200	485	365	600	425	625	600	570	515	235





Экодизайн

Торговая марка	Blauberg
Модель	Iso-K 200 4D
Тип установки	Однонаправленная
Тип привода	External MSD or VSD
Тип теплообменника	Нет
Статическое давление при номинальном расходе воздуха (Па)	257
Максимальные внешние утечки (%)	2.7
Статическая эффективность (%)	27.3
Декларируемый тип вентиляционной единицы	NRVU UVU
Эффективная мощность (кВт)	0.294
Sound power level (дБ(А))	65