

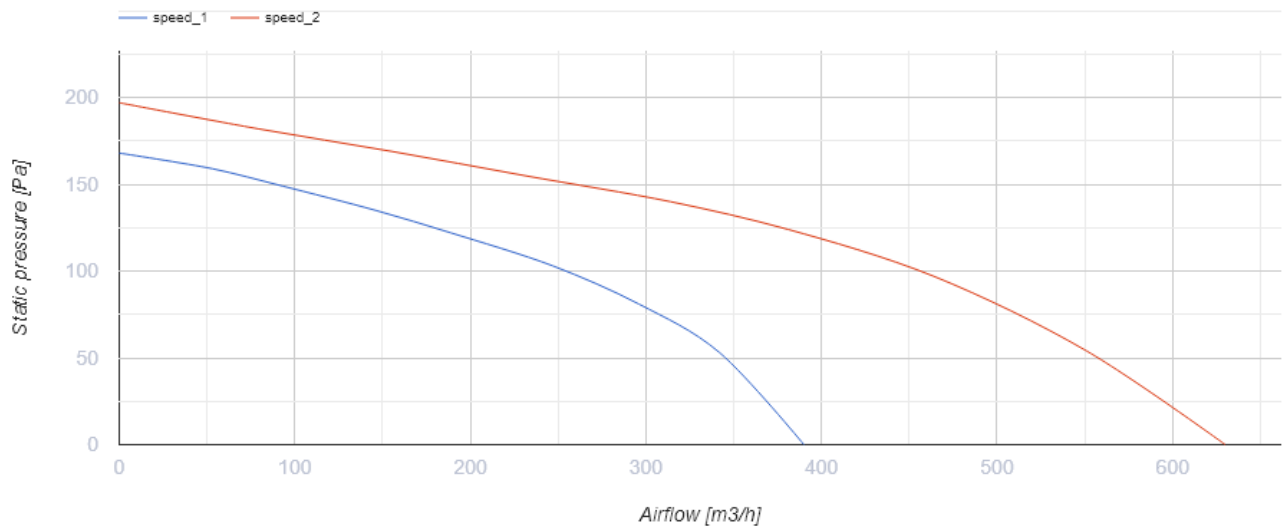
Iso Box-F 200 G4 V2



Канальные центробежные вентиляторы в шумоизолированном корпусе

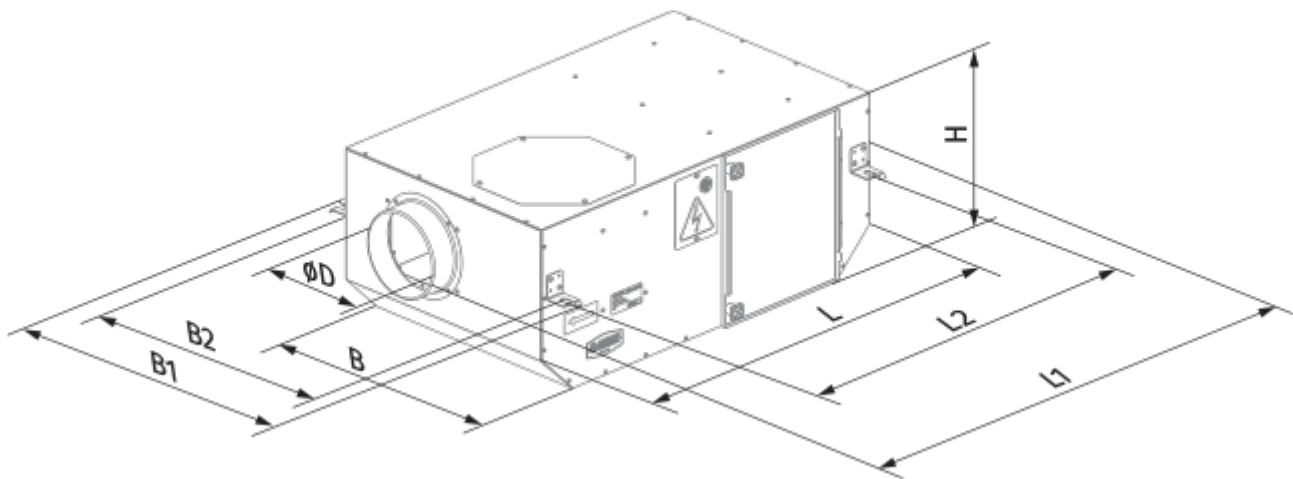
- Максимальный расход воздуха: 630
- Уровень звукового давления LpA на расстоянии 3 м: 38
- Шумоизоляция
- Тип двигателя: АС
- Тип крыльчатки: Центробежная крыльчатка с назад загнутыми лопатками
- Материал корпуса: Сталь с полимерным покрытием
- Установка в любом положении

	Единица измерения	Iso Box-F 200 G4 V2	
Размер подключаемого воздуховода	мм	200	
Скорость	-	2	
Минимальное напряжение питания	В	230	
Максимальное напряжение питания	В	230	
Частота сети питания	Гц	50	
Номинальная мощность	Вт	106	123
Максимальный ток	А	0.47	0.59
Максимальный расход воздуха	м ³ /час	390	630
Уровень звукового давления LpA на расстоянии 3 м	дБ(А)	22	38
Вес	кг	18.78	
Максимальная температура перемещаемого воздуха	°С	40	
Минимальная температура перемещаемого воздуха	°С	-25	
Класс защиты	-	IPX4	
Класс защиты привода	-	IP44	

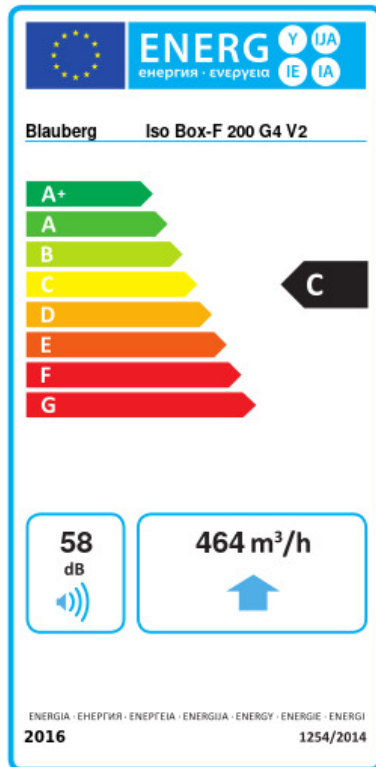


Размеры

ØD	L	H	B	L1	B1	L2	B2
200	735	300	605	835	698	680	648



Экодизайн



Торговая марка	Blaubeerg					
Модель	Iso Box-F 200 G4 V2					
Удельное потребление энергии (кВт.час/(м ³ /год))	Холодный		Умеренный		Теплый	
	-50.6	A+	-23.5	C	-8	F
Тип установки	Однонаправленная					
Тип привода	2-скоростной					
Тип теплообменника	Нет					
Максимальный расход воздуха (м ³ /час)	464					
Потребляемая мощность (Вт)	119					
Эталонный объемный расход (м ³ /с)	0.09					
Статическое давление в исходной точке (Па)	50					
Удельный потребляемая мощность в исходной точке (Вт/(м ³ /час))	0.256					
Способ управления приводом	Локальное регулирование потребления					
Максимальные внешние утечки (%)	2.7					
Декларируемый тип вентиляционной единицы	RVU UVU					
Sound power level (дБ(A))	58					
Годовое потребление электричества (кВт.час/год)	Холодный		Умеренный		Теплый	
	192		192		192	
Годовое сохранение тепла (кВт.час/год)	Холодный		Умеренный		Теплый	
	5536		2830		1280	

Аксессуары

Тиристорные регуляторы скорости

Наименование	Фото	Описание
CDT E1.8		Регулятор скорости тиристорный

Переключатели скорости

Наименование	Фото	Описание
--------------	------	----------

[CDP-2/10](#)



Переключатель для многоскоростных вентиляторов