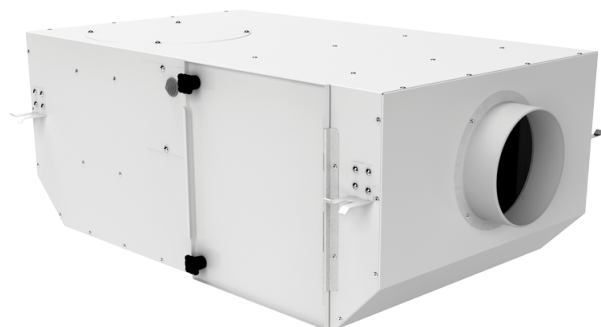


Iso Box-F 200 G4/H13/Carbon V2



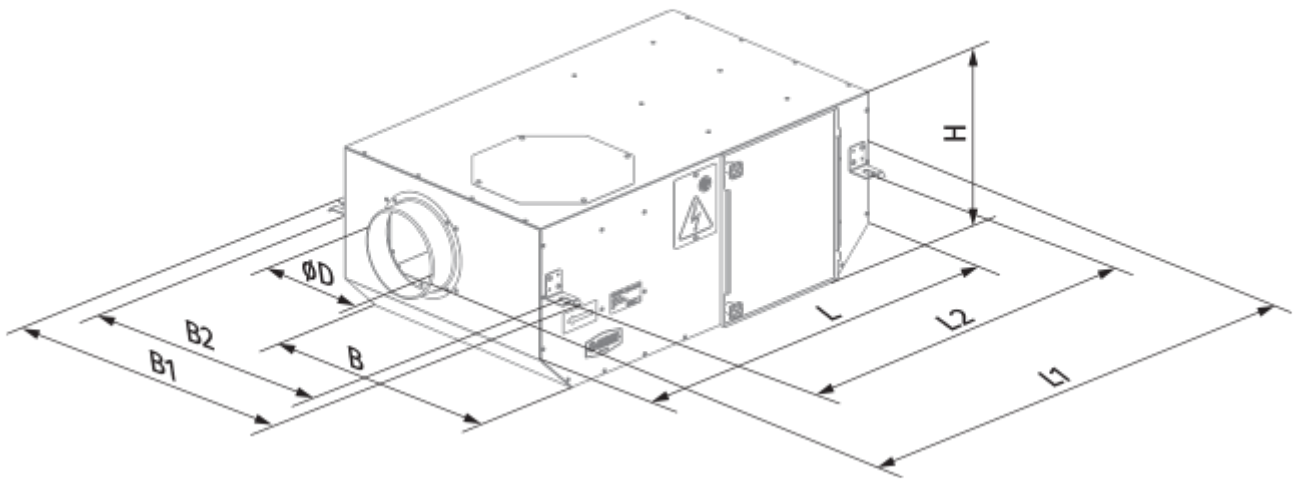
Канальные центробежные вентиляторы с вперед загнутыми лопатками в шумоизолированных корпусах с фильтрами

- Максимальный расход воздуха: 525
- Уровень звукового давления LpA на расстоянии 3 м: 38
- Шумоизоляция
- Тип двигателя: АС
- Тип крыльчатки: Центробежная крыльчатка с назад загнутыми лопатками
- Материал корпуса: Сталь с полимерным покрытием
- Установка в любом положении

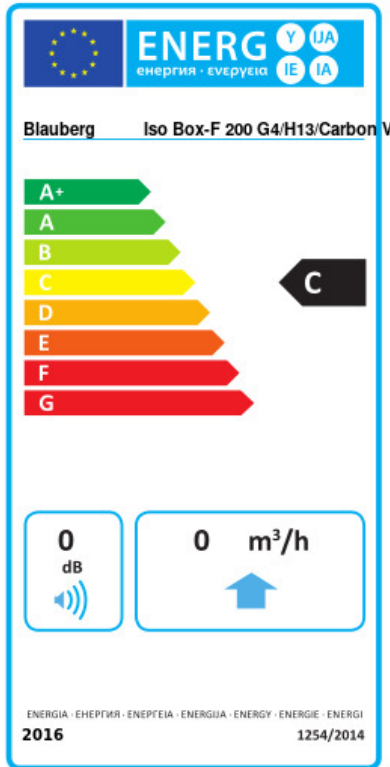
	Единица измерения	Iso Box-F 200 G4/H13/Carbon V2	
Размер подключаемого воздуховода	мм	200	
Скорость	-	2	
Минимальное напряжение питания	В	230	
Максимальное напряжение питания	В	230	
Частота сети питания	Гц	50	
Номинальная мощность	Вт	97	119
Максимальный ток	А	0.43	0.55
Максимальный расход воздуха	м ³ /час	350	525
Уровень звукового давления LpA на расстоянии 3 м	дБ(А)	22	38
Вес	кг	20.32	
Максимальная температура перемещаемого воздуха	°С	40	
Минимальная температура перемещаемого воздуха	°С	-25	
Класс защиты	-	IPX4	
Класс защиты привода	-	IP44	

Размеры

ØD	L	H	B	L1	B1	L2	B2
200	735	300	605	835	698	680	648



Экодизайн



Торговая марка	Blauberg					
Модель	Iso Box-F 200 G4/H13/Carbon V2					
Удельное потребление энергии (кВт.час/(м³/год))	Холодный		Умеренный		Теплый	
	0	A+	0	C	0	F
Тип установки	Однонаправленная					
Тип привода	2-скоростной					
Тип теплообменника	Нет					
Максимальный расход воздуха (м³/час)	0					
Потребляемая мощность (Вт)	0					
Эталонный объемный расход (м³/с)	0					
Статическое давление в исходной точке (Па)	0					
Удельный потребляемая мощность в исходной точке (Вт/(м³/час))	0					
Способ управления приводом	Локальное регулирование потребления					
Максимальные внешние утечки (%)	0					
Sound power level (дБ(A))	0					
Декларируемый тип вентиляционной единицы	RVU UVU					
Годовое потребление электричества (кВт.час/год)	Холодный		Умеренный		Теплый	
	0	0	0	0	0	0
Годовое сохранение тепла (кВт.час/год)	Холодный		Умеренный		Теплый	
	0	0	0	0	0	0

Аксессуары

Другие аксессуары

Наименование	Фото	Описание
CDT E1.8		Регулятор скорости тиристорный
CDP-2/10		Переключатель для многоскоростных вентиляторов