

Iso Box-F 200 G4/F8/Carbon

Канальные центробежные вентиляторы в шумоизолированном корпусе

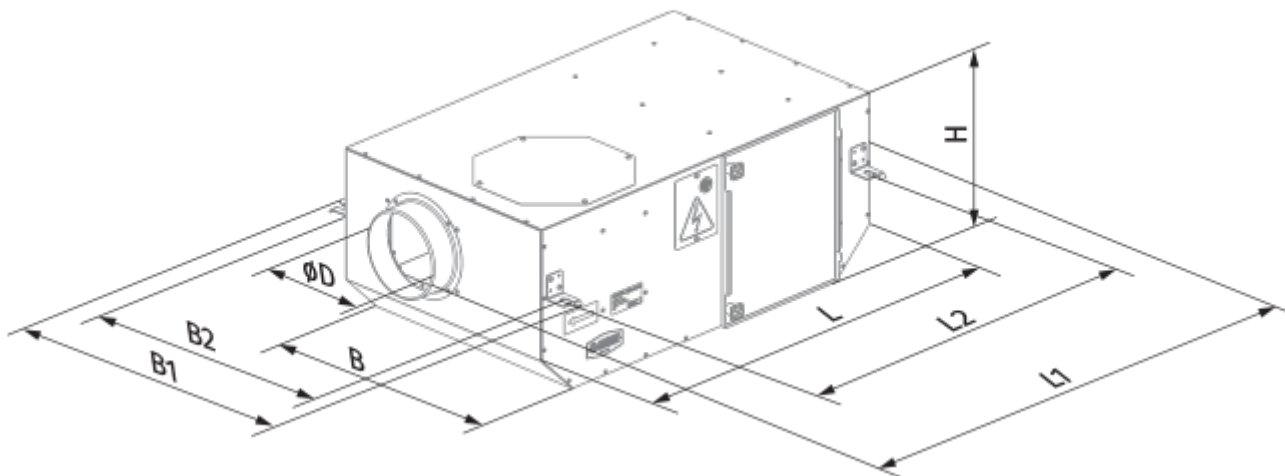


- Максимальный расход воздуха: 580
- Уровень звукового давления LpA на расстоянии 3 м: 38
- Шумоизоляция
- Тип двигателя: AC
- Тип крыльчатки: Центробежная крыльчатка с назад загнутыми лопатками
- Материал корпуса: Сталь с полимерным покрытием
- Установка в любом положении

	Единица измерения	Iso Box-F 200 G4/F8/Carbon
Размер подключаемого воздуховода	мм	200
Скорость	-	1
Фазность	-	1
Минимальное напряжение питания	В	230
Максимальное напряжение питания	В	230
Частота сети питания	Гц	50
Номинальная мощность	Вт	123
Максимальный ток	А	0.56
Максимальный расход воздуха	м ³ /час	580
Уровень звукового давления LpA на расстоянии 3 м	дБ(А)	38
Вес	кг	0
Максимальная температура перемещаемого воздуха	°С	40
Минимальная температура перемещаемого воздуха	°С	-25
Класс защиты	-	IPX4
Класс защиты привода	-	IP44


Размеры

Ø D	L	H	B	L1	B1	L2	B2
200	735	300	605	835	698	680	648




Аксессуары

Тиристорные регуляторы скорости

Наименование	Фото	Описание
CDT E1.8		Регулятор скорости тиристорный

Переключатели скорости

Наименование	Фото	Описание
CDP-2/10		Переключатель для многоскоростных вентиляторов