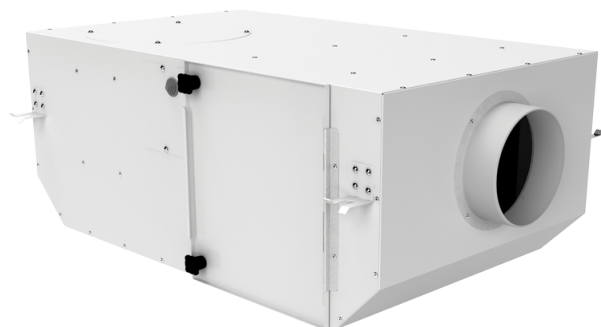


Iso Box-F 200 G4/carbon

Канальные центробежные вентиляторы в шумоизолированном корпусе

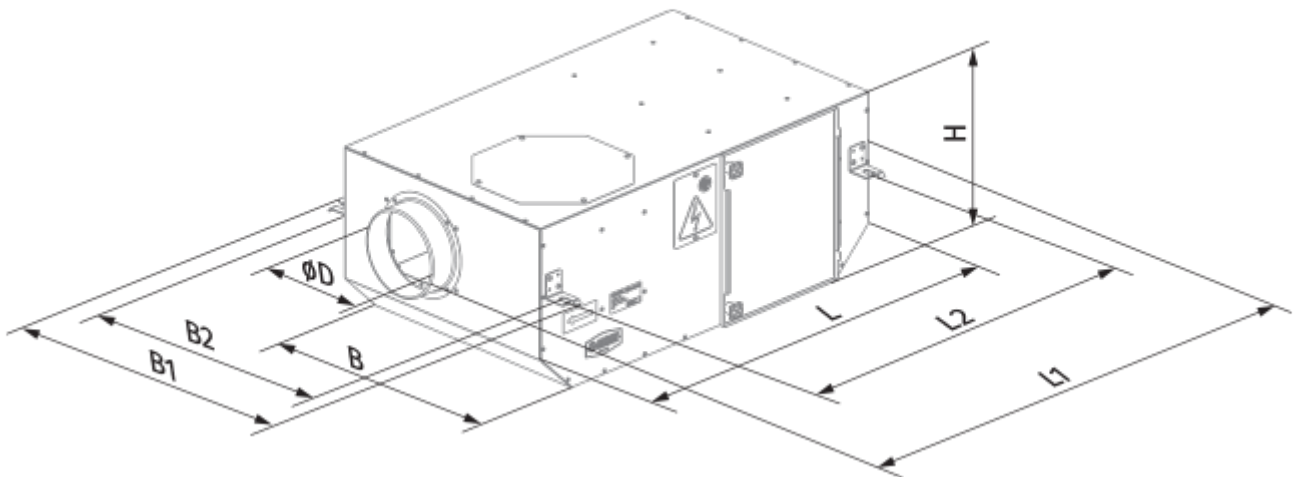


- Максимальный расход воздуха: 580
- Уровень звукового давления LpA на расстоянии 3 м: 38
- Шумоизоляция
- Тип двигателя: AC
- Тип крыльчатки: Центробежная крыльчатка с назад загнутыми лопатками
- Материал корпуса: Сталь с полимерным покрытием
- Установка в любом положении

| | Единица измерения | Iso Box-F 200 G4/carbon |
|--|---------------------|-------------------------|
| Размер подключаемого воздуховода | мм | 200 |
| Скорость | - | 1 |
| Фазность | - | 1 |
| Минимальное напряжение питания | В | 230 |
| Максимальное напряжение питания | В | 230 |
| Частота сети питания | Гц | 50 |
| Номинальная мощность | Вт | 123 |
| Максимальный ток | А | 0.56 |
| Максимальный расход воздуха | м ³ /час | 580 |
| Уровень звукового давления LpA на расстоянии 3 м | дБ(A) | 38 |
| Максимальная температура перемещаемого воздуха | °C | 40 |
| Минимальная температура перемещаемого воздуха | °C | -25 |
| Класс защиты | - | IPX4 |
| Класс защиты привода | - | IP44 |

Размеры

| Ø D | L | H | B | L1 | B1 | L2 | B2 |
|-----|-----|-----|-----|-----|-----|-----|-----|
| 200 | 735 | 300 | 605 | 835 | 698 | 680 | 648 |




Аксессуары

Тиристорные регуляторы скорости

| Наименование | Фото | Описание |
|--------------------------|--|--------------------------------|
| CDT E1.8 |  | Регулятор скорости тиристорный |

Переключатели скорости

| Наименование | Фото | Описание |
|--------------------------|---|--|
| CDP-2/10 |  | Переключатель для многоскоростных вентиляторов |