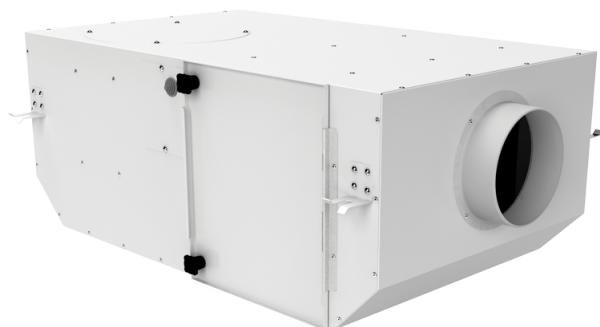


# Iso Box-F 200 ES V2



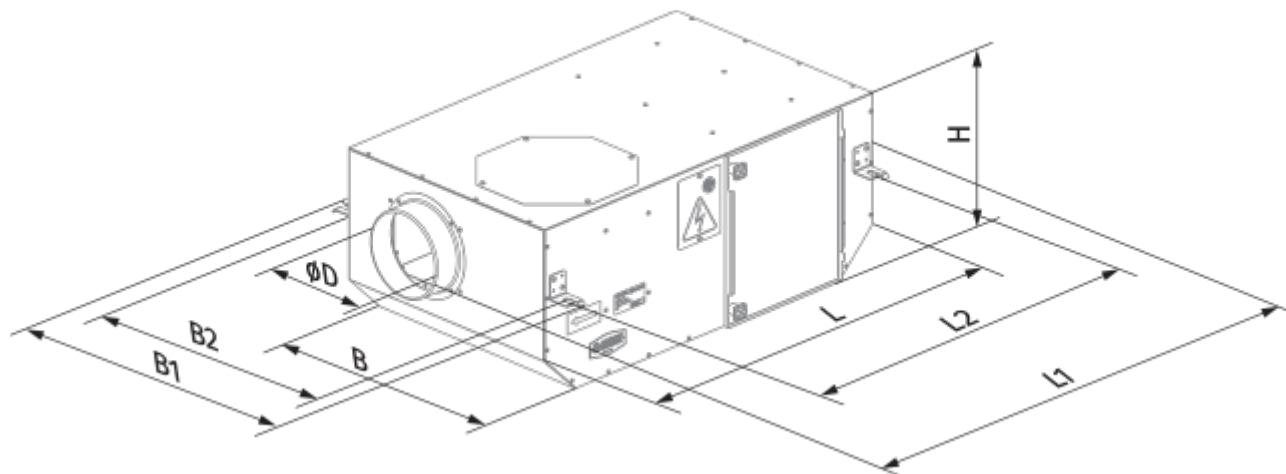
Канальные центробежные вентиляторы в шумоизолированном корпусе с электростатическими фильтрами

- Максимальный расход воздуха: 630
- Уровень звукового давления LpA на расстоянии 3 м: 38
- Шумоизоляция
- Тип двигателя: АС
- Тип крыльчатки: Центробежная крыльчатка с вперед загнутыми лопатками
- Материал корпуса: Сталь с полимерным покрытием
- Установка в любом положении

	Единица измерения	Iso Box-F 200 ES V2	
Размер подключаемого воздуховода	мм	200	
Скорость	-	2	
Фазность	-	1	
Минимальное напряжение питания	В	230	
Максимальное напряжение питания	В	230	
Частота сети питания	Гц	50	
Номинальная мощность	Вт	106	123
Максимальный ток	А	0.47	0.59
Максимальный расход воздуха	м <sup>3</sup> /час	390	630
Скорость вращения	-	700	1200
Уровень звукового давления LpA на расстоянии 3 м	дБ(А)	22	38
Вес	кг	20.5	
Максимальная температура перемещаемого воздуха	°С	40	
Минимальная температура перемещаемого воздуха	°С	-25	
Класс защиты	-	IPX4	
Класс защиты привода	-	IP44	


## Размеры

Ø D	L	H	B	L1	B1	L2	B2
200	785	300	658	855	751	730	702



## Аксессуары

### Переключатели скорости

Наименование	Фото	Описание
<a href="#">CDP-2/10</a>		Переключатель для многоскоростных вентиляторов