

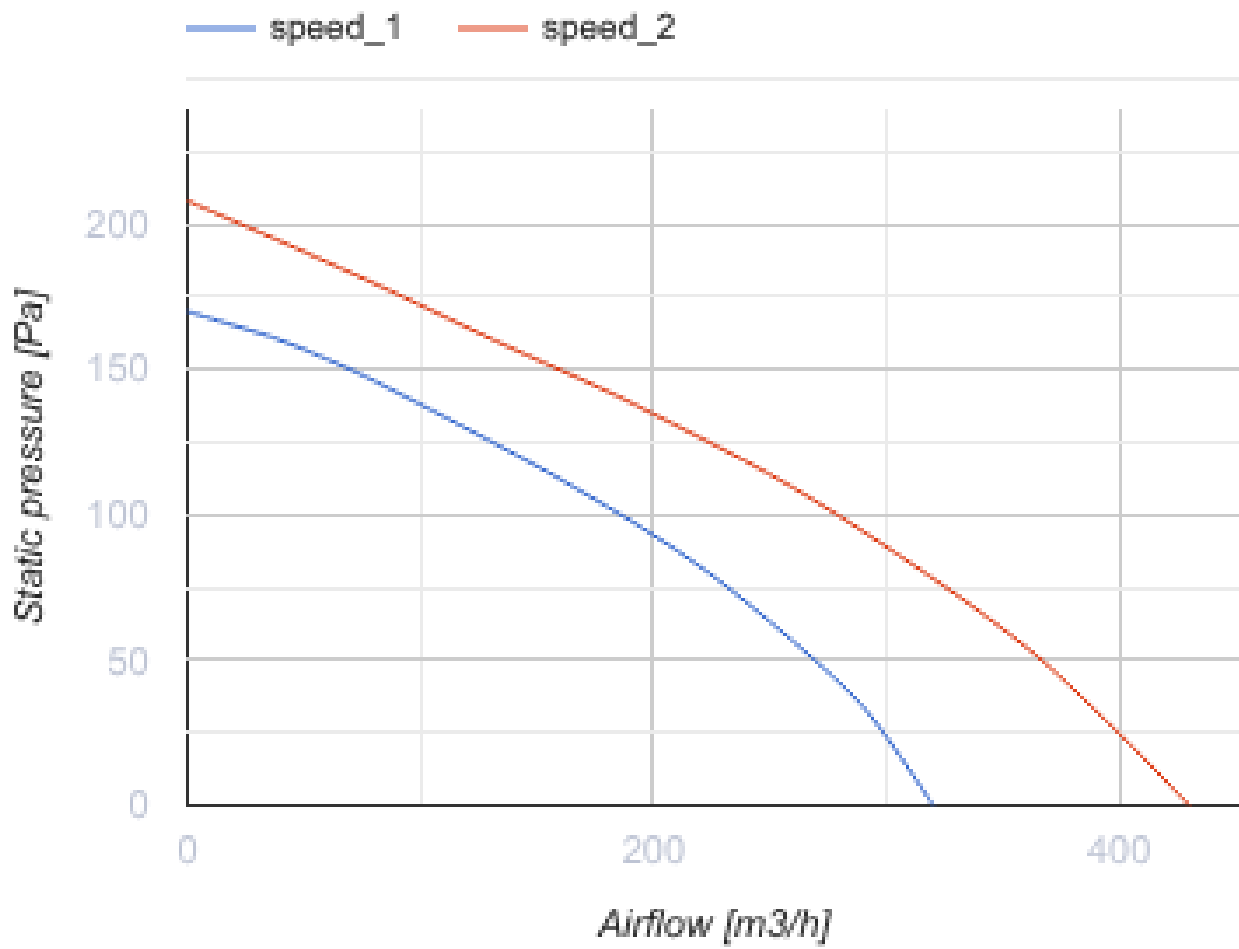
# Iso Box-F 150 G4 V2



Канальные центробежные вентиляторы с вперед загнутыми лопатками в шумоизолированных корпусах с фильтрами

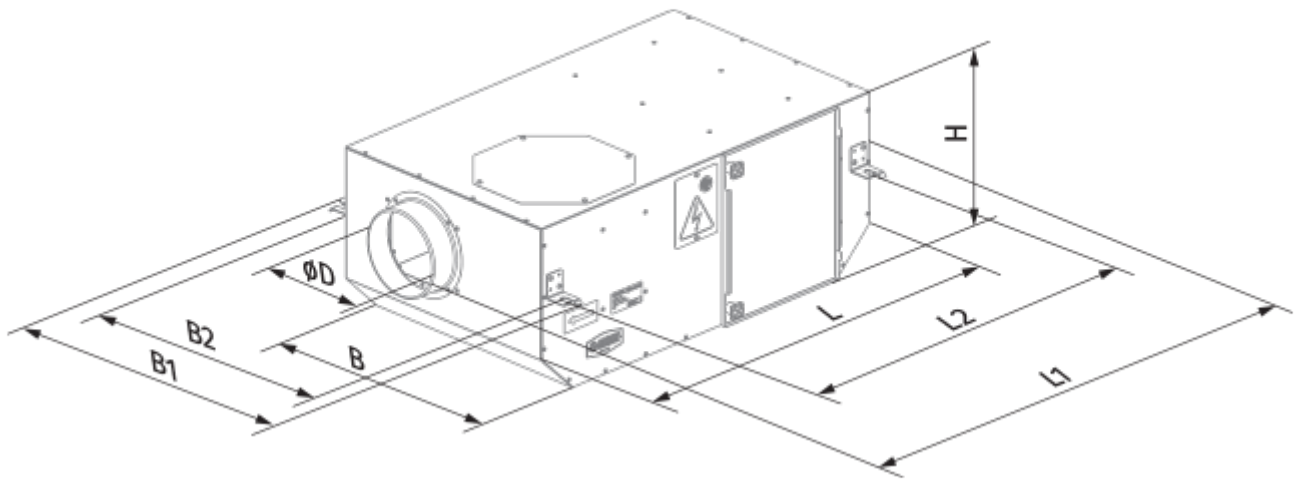
- Уровень звукового давления LpA на расстоянии 3 м: 27
- В шумоизолированном корпусе
- Тип крыльчатки: Центробежная крыльчатка с назад загнутыми лопатками
- Материал корпуса: Сталь с полимерным покрытием
- Установка в любом положении

	Единица измерения	Iso Box-F 150 G4 V2	
Скорость	-	1	2
Размер подключаемого воздуховода	мм	150	
Фазность	-	1	
Минимальное напряжение питания	В	230	
Максимальное напряжение питания	В	230	
Частота сети питания	Гц	50	
Номинальная мощность	Вт	92	117
Максимальный ток	А	0.41	0.55
Максимальный расход воздуха	м³/час	320	430
Скорость вращения	-	700	1200
Уровень звукового давления LpA на расстоянии 3 м	дБ(A)	16	27
Вес	кг	15.92	
Максимальная температура перемещаемого воздуха	°C	40	
Минимальная температура перемещаемого воздуха	°C	-25	
Класс защиты	-	IPX4	
Класс защиты привода	-	IP44	
Материал крыльчатки	-	Пластик	

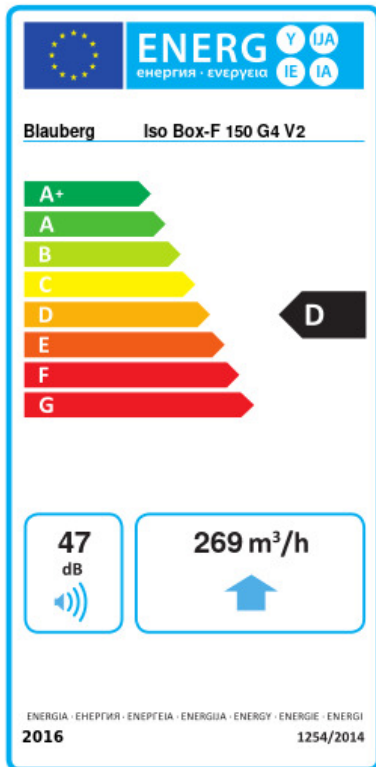


### Размеры

ØD	L	H	B	L1	B1	L2	B2
150	735	300	440	835	533	680	483



## Экодизайн



Торговая марка	Blaubeerg					
Модель	Iso Box-F 150 G4 V2					
Удельное потребление энергии (кВт.час/(м²/год))	Холодный		Умеренный		Теплый	
	-47.8	A+	-20.7	D	-5.2	F
Тип установки	Однонаправленная					
Тип привода	2-скоростной					
Тип теплообменника	Нет					
Максимальный расход воздуха (м³/час)	269					
Потребляемая мощность (Вт)	109					
Эталонный объемный расход (м³/с)	0.052					
Статическое давление в исходной точке (Па)	50					
Удельный потребляемая мощность в исходной точке (Вт/(м³/час))	0.405					
Способ управления приводом	Локальное регулирование потребления					
Максимальные внешние утечки (%)	2.7					
Декларируемый тип вентиляционной единицы	RVU UVU					
Sound power level (дБ(A))	47					
Годовое потребление электричества (кВт.час/год)	Холодный		Умеренный		Теплый	
	303		303		303	
Годовое сохранение тепла (кВт.час/год)	Холодный		Умеренный		Теплый	
	5536		2830		1280	

## Аксессуары

### Переключатели скорости

Наименование	Фото	Описание
<a href="#">CDP-2/10</a>		Переключатель для многоскоростных вентиляторов