

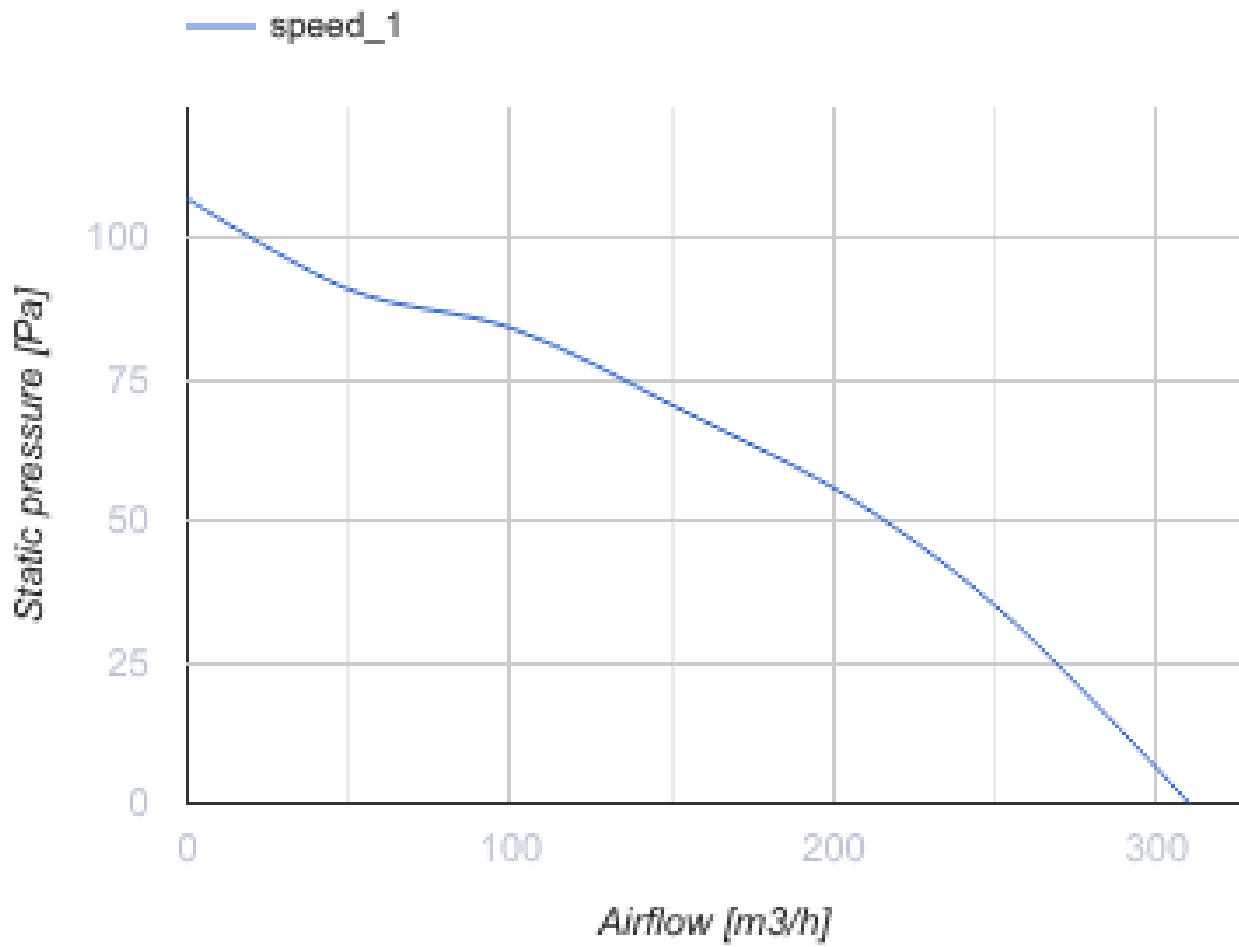
Iso Box-F 150 G4/H13 L



Канальные центробежные вентиляторы с вперед загнутыми лопатками в шумоизолированных корпусах с фильтрами

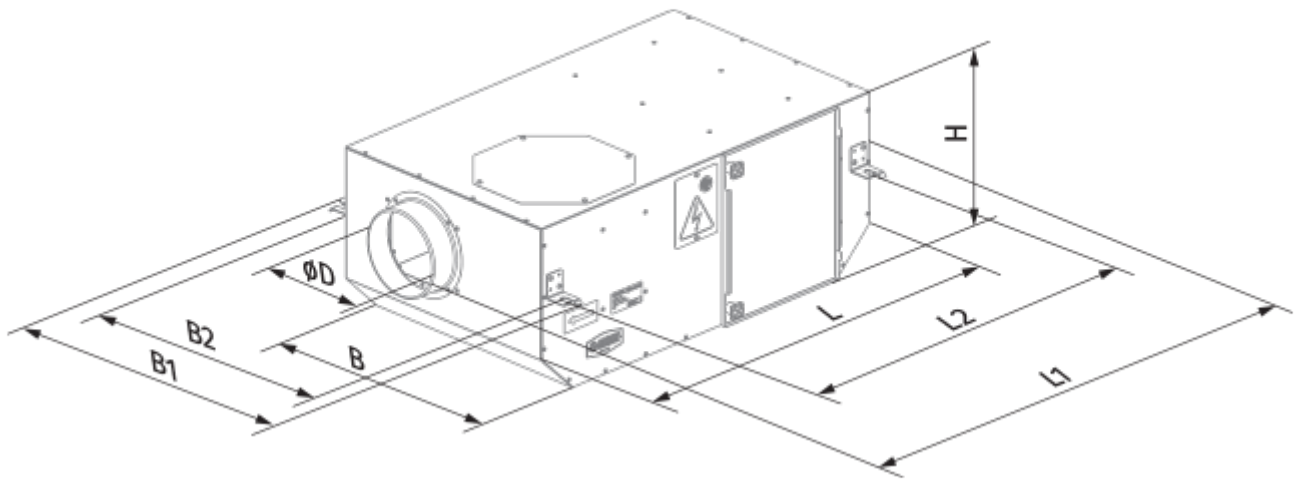
- Уровень звукового давления LpA на расстоянии 3 м: 25
- В шумоизолированном корпусе
- Тип крыльчатки: Центробежная крыльчатка с назад загнутыми лопатками
- Материал корпуса: Сталь с полимерным покрытием
- Установка в любом положении

	Единица измерения	Iso Box-F 150 G4/H13 L
Размер подключаемого воздуховода	мм	150
Фазность	-	1
Минимальное напряжение питания	В	230
Максимальное напряжение питания	В	230
Частота сети питания	Гц	50
Номинальная мощность	Вт	63
Максимальный ток	А	0.29
Максимальный расход воздуха	м³/час	360
Скорость вращения	-	1300
Уровень звукового давления LpA на расстоянии 3 м	дБ(А)	25
Максимальная температура перемещаемого воздуха	°С	40
Минимальная температура перемещаемого воздуха	°С	-25
Класс защиты	-	IPX4
Класс защиты привода	-	IP44
Материал крыльчатки	-	Пластик

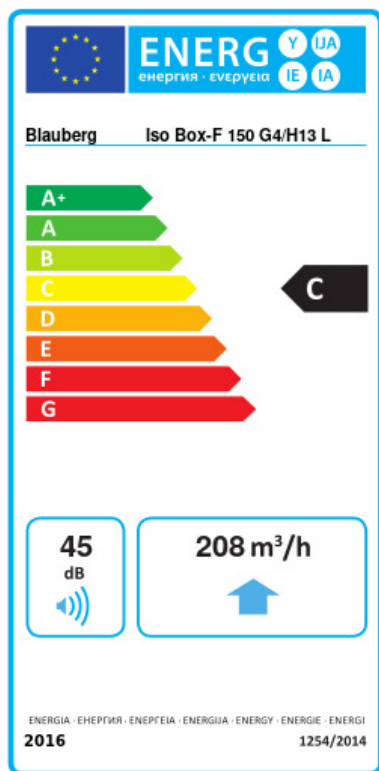


Размеры

Ø D	L	H	B	L1	B1	L2	B2
150	705	250	415	805	508	650	458



Экодизайн



Торговая марка	Blaubeerg					
Модель	Iso Box-F 150 G4/H13 L					
Удельное потребление энергии (кВт.час/(м²/год))	Холодный		Умеренный		Теплый	
	-51.9	A+	-24.9	C	-9.4	F
Тип установки	Однонаправленная					
Тип привода	Multi-speed					
Тип теплообменника	Нет					
Максимальный расход воздуха (м³/час)	208					
Потребляемая мощность (Вт)	54					
Эталонный объемный расход (м³/с)	0.04					
Статическое давление в исходной точке (Па)	50					
Удельный потребляемая мощность в исходной точке (Вт/(м³/час))	0.26					
Способ управления приводом	Локальное регулирование потребления					
Максимальные внешние утечки (%)	2.7					
Sound power level (дБ(A))	45					
Декларируемый тип вентиляционной единицы	RVU UVU					
Годовое потребление электричества (кВт.час/год)	Холодный		Умеренный		Теплый	
	137		137		137	
Годовое сохранение тепла (кВт.час/год)	Холодный		Умеренный		Теплый	
	5536		2830		1280	

Аксессуары

Переключатели скорости

Наименование	Фото	Описание
CDP-2/10		Переключатель для многоскоростных вентиляторов