

Iso Box-F 150 G4/H13/Carbon L

Канальные центробежные вентиляторы в шумоизолированном корпусе

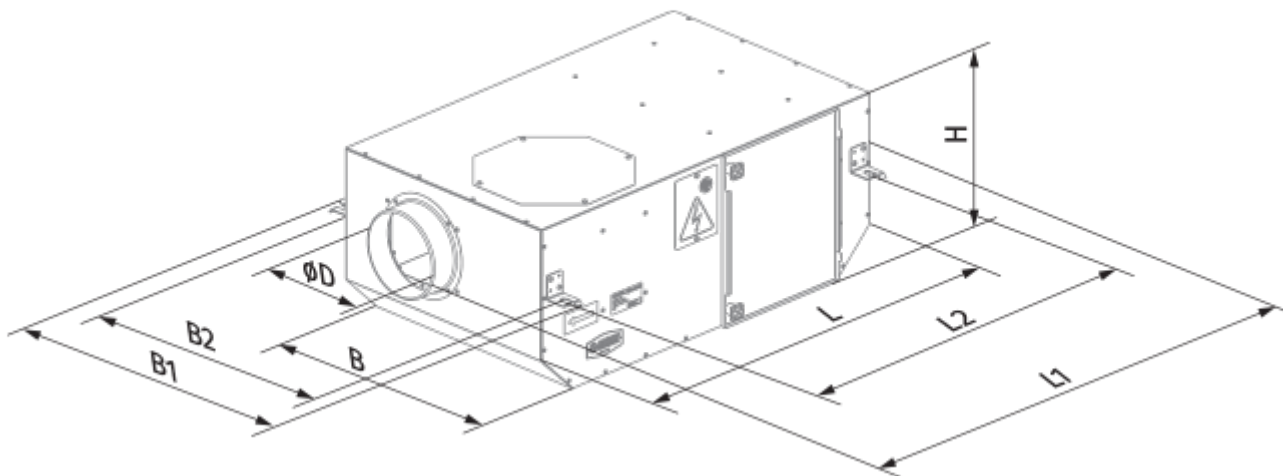


- Максимальный расход воздуха: 360
- Уровень звукового давления LpA на расстоянии 3 м: 25
- Шумоизоляция
- Тип двигателя: AC
- Тип крыльчатки: Центробежная крыльчатка с назад загнутыми лопатками
- Материал корпуса: Сталь с полимерным покрытием
- Установка в любом положении

	Единица измерения	Iso Box-F 150 G4/H13/Carbon L
Размер подключаемого воздуховода	мм	150
Скорость	-	1
Фазность	-	1
Минимальное напряжение питания	В	230
Максимальное напряжение питания	В	230
Частота сети питания	Гц	50
Номинальная мощность	Вт	63
Максимальный ток	А	0.29
Максимальный расход воздуха	м ³ /час	360
Уровень звукового давления LpA на расстоянии 3 м	дБ(А)	25
Вес	кг	0
Максимальная температура перемещаемого воздуха	°С	40
Минимальная температура перемещаемого воздуха	°С	-25
Класс защиты	-	IPX4
Класс защиты привода	-	IP44


Размеры

Ø D	L	H	B	L1	B1	L2	B2
150	705	250	415	805	508	650	458




Аксессуары

Тиристорные регуляторы скорости

Наименование	Фото	Описание
CDT E1.8		Регулятор скорости тиристорный

Переключатели скорости

Наименование	Фото	Описание
CDP-2/10		Переключатель для многоскоростных вентиляторов