

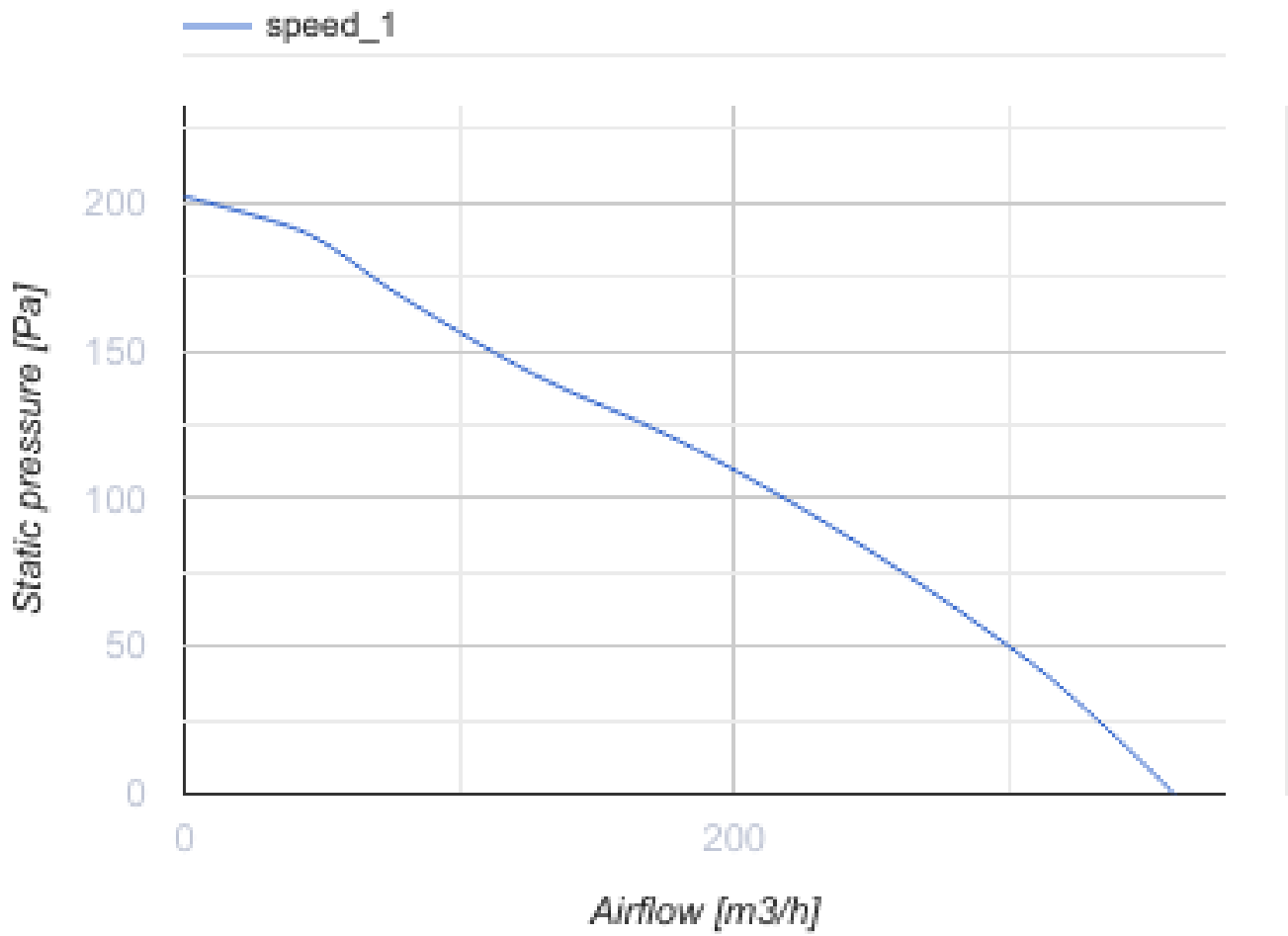
# Iso Box-F 150 G4/H13

Канальные центробежные вентиляторы в шумоизолированном корпусе



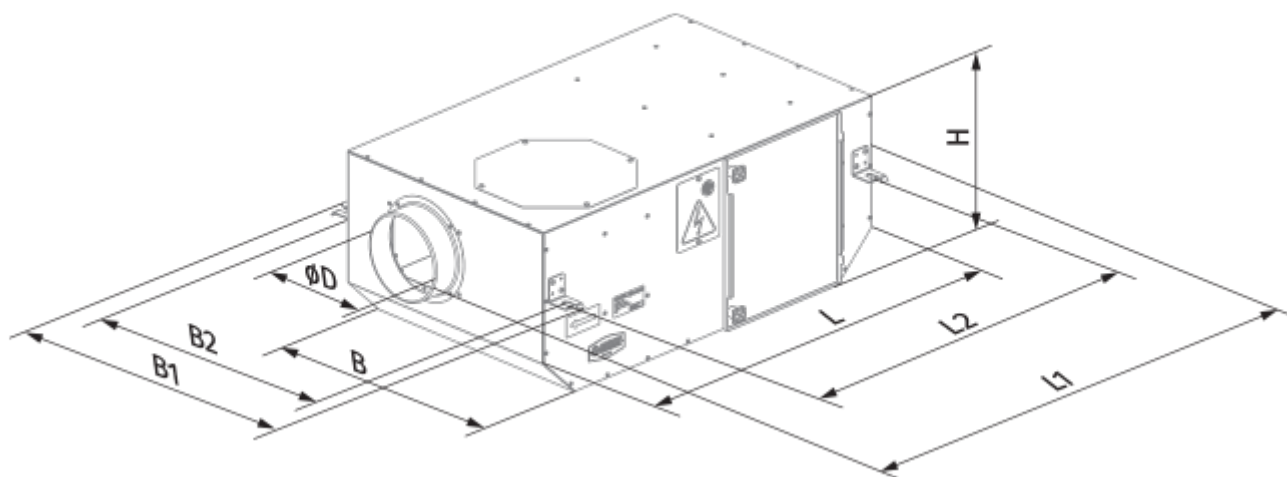
- Максимальный расход воздуха: 440
- Уровень звукового давления LpA на расстоянии 3 м: 27
- Шумоизоляция
- Тип двигателя: AC
- Тип крыльчатки: Центробежная крыльчатка с назад загнутыми лопатками
- Материал корпуса: Сталь с полимерным покрытием
- Установка в любом положении

	Единица измерения	Iso Box-F 150 G4/H13
Размер подключаемого воздуховода	мм	150
Скорость	-	1
Фазность	-	1
Минимальное напряжение питания	В	230
Максимальное напряжение питания	В	230
Частота сети питания	Гц	50
Номинальная мощность	Вт	107
Максимальный ток	А	0.49
Максимальный расход воздуха	м <sup>3</sup> /час	440
Уровень звукового давления LpA на расстоянии 3 м	дБ(А)	27
Вес	кг	0
Максимальная температура перемещаемого воздуха	°С	40
Минимальная температура перемещаемого воздуха	°С	-25
Класс защиты	-	IPX4
Класс защиты привода	-	IP44



### Размеры

Ø D	L	H	B	L1	B1	L2	B2
150	735	300	440	835	533	680	483




## Аксессуары

### Тиристорные регуляторы скорости

Наименование	Фото	Описание
<a href="#">CDT E1.8</a>		Регулятор скорости тиристорный

### Переключатели скорости

Наименование	Фото	Описание
<a href="#">CDP-2/10</a>		Переключатель для многоскоростных вентиляторов