

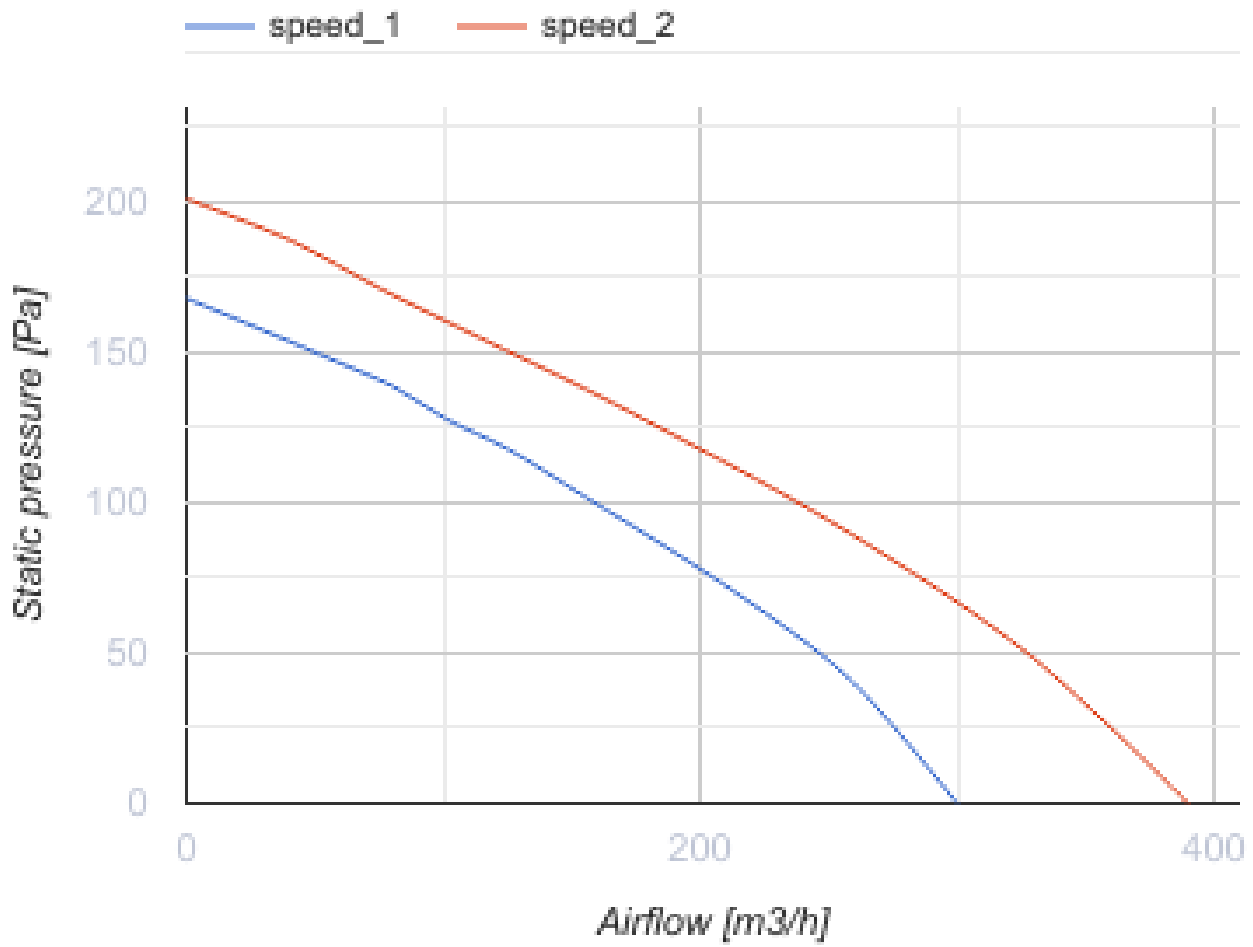
# Iso Box-F 150 G4/F8 V2

Канальные центробежные вентиляторы в шумоизолированном корпусе



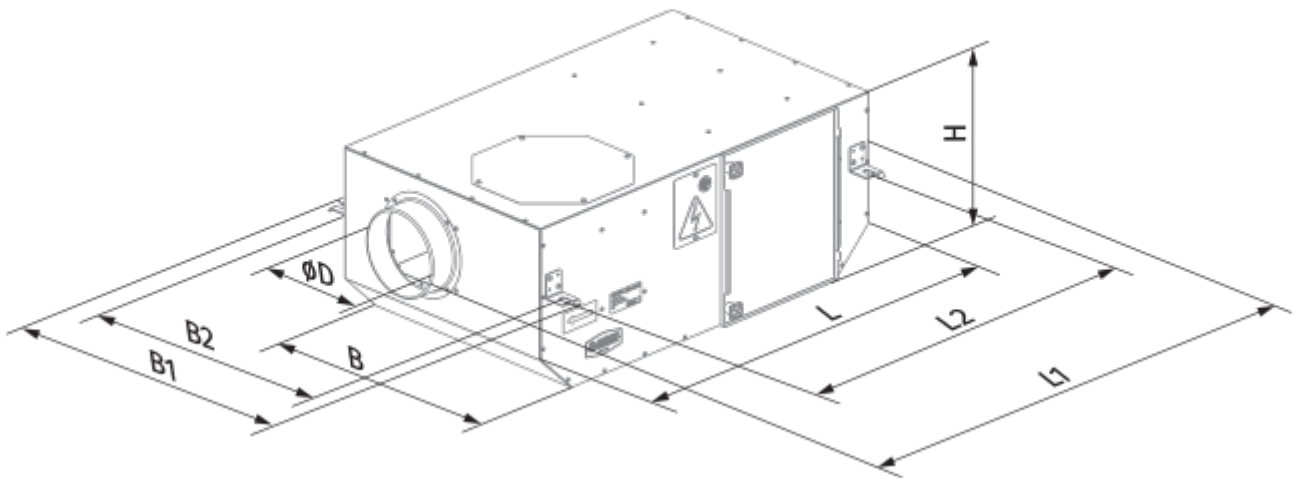
- Максимальный расход воздуха: 390
- Уровень звукового давления LpA на расстоянии 3 м: 27
- Шумоизоляция
- Тип двигателя: АС
- Тип крыльчатки: Центробежная крыльчатка с назад загнутыми лопатками
- Материал корпуса: Сталь с полимерным покрытием
- Установка в любом положении

	Единица измерения	Iso Box-F 150 G4/F8 V2	
Размер подключаемого воздуховода	мм	150	
Скорость	-	2	
Минимальное напряжение питания	В	230	
Максимальное напряжение питания	В	230	
Частота сети питания	Гц	50	
Номинальная мощность	Вт	89	115
Максимальный ток	А	0.41	0.55
Максимальный расход воздуха	м <sup>3</sup> /час	300	390
Уровень звукового давления LpA на расстоянии 3 м	дБ(А)	16	27
Вес	кг	16.17	
Максимальная температура перемещаемого воздуха	°С	40	
Минимальная температура перемещаемого воздуха	°С	-25	
Класс защиты	-	IPX4	
Класс защиты привода	-	IP44	

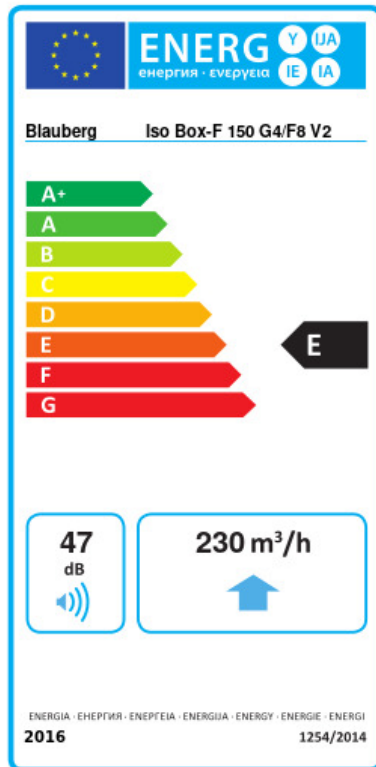


### Размеры

ØD	L	H	B	L1	B1	L2	B2
150	735	300	440	835	533	680	483



## Экодизайн



Торговая марка	Blaubeerg					
Модель	Iso Box-F 150 G4/F8 V2					
Удельное потребление энергии (кВт.час/(м³/год))	Холодный		Умеренный		Теплый	
	-46.6	A+	-19.5	E	-4	F
Тип установки	Однонаправленная					
Тип привода	2-скоростной					
Тип теплообменника	Нет					
Максимальный расход воздуха (м³/час)	230					
Потребляемая мощность (Вт)	108					
Эталонный объемный расход (м³/с)	0.045					
Статическое давление в исходной точке (Па)	50					
Удельный потребляемая мощность в исходной точке (Вт/(м³/час))	0.47					
Способ управления приводом	Локальное регулирование потребления					
Максимальные внешние утечки (%)	2.7					
Декларируемый тип вентиляционной единицы	RVU UVU					
Sound power level (дБ(A))	47					
Годовое потребление электричества (кВт.час/год)	Холодный		Умеренный		Теплый	
	351		351		351	
Годовое сохранение тепла (кВт.час/год)	Холодный		Умеренный		Теплый	
	5536		2830		1280	

## Аксессуары

### Тиристорные регуляторы скорости

Наименование	Фото	Описание
<a href="#">CDT E1.8</a>		Регулятор скорости тиристорный

### Переключатели скорости

Наименование	Фото	Описание
--------------	------	----------

[CDP-2/10](#)



Переключатель для многоскоростных вентиляторов