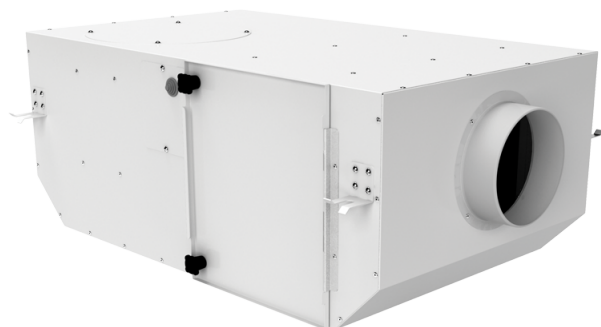


# Iso Box-F 150 G4/Carbon L



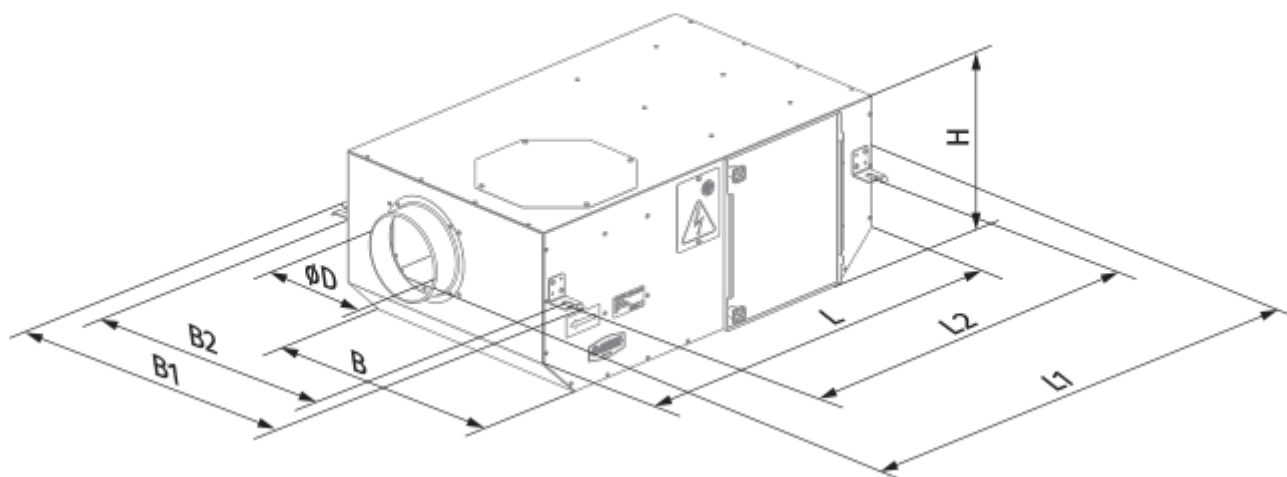
Канальные центробежные вентиляторы с вперед загнутыми лопатками в шумоизолированных корпусах с фильтрами

- Максимальный расход воздуха: 360
- Уровень звукового давления LpA на расстоянии 3 м: 25
- Шумоизоляция
- Тип двигателя: АС
- Тип крыльчатки: Центробежная крыльчатка с назад загнутыми лопатками
- Материал корпуса: Сталь с полимерным покрытием
- Установка в любом положении

	Единица измерения	Iso Box-F 150 G4/Carbon L
Размер подключаемого воздуховода	мм	150
Скорость	-	1
Фазность	-	1
Минимальное напряжение питания	В	230
Максимальное напряжение питания	В	230
Частота сети питания	Гц	50
Номинальная мощность	Вт	63
Максимальный ток	А	0.29
Максимальный расход воздуха	м <sup>3</sup> /час	360
Уровень звукового давления LpA на расстоянии 3 м	дБ(А)	25
Максимальная температура перемещаемого воздуха	°С	40
Минимальная температура перемещаемого воздуха	°С	-25
Класс защиты	-	IPX4
Класс защиты привода	-	IP44



## Размеры

Ø D	L	H	B	L1	B1	L2	B2
150	705	250	415	805	508	650	458



## Аксессуары

### Другие аксессуары

Наименование	Фото	Описание
<a href="#">CDT E1.8</a>		Регулятор скорости тиристорный
<a href="#">CDP-2/10</a>		Переключатель для многоскоростных вентиляторов