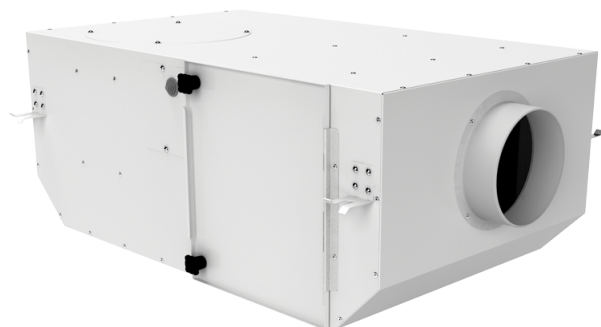


# Iso Box-F 150 G4/Carbon

Канальные центробежные вентиляторы в шумоизолированном корпусе

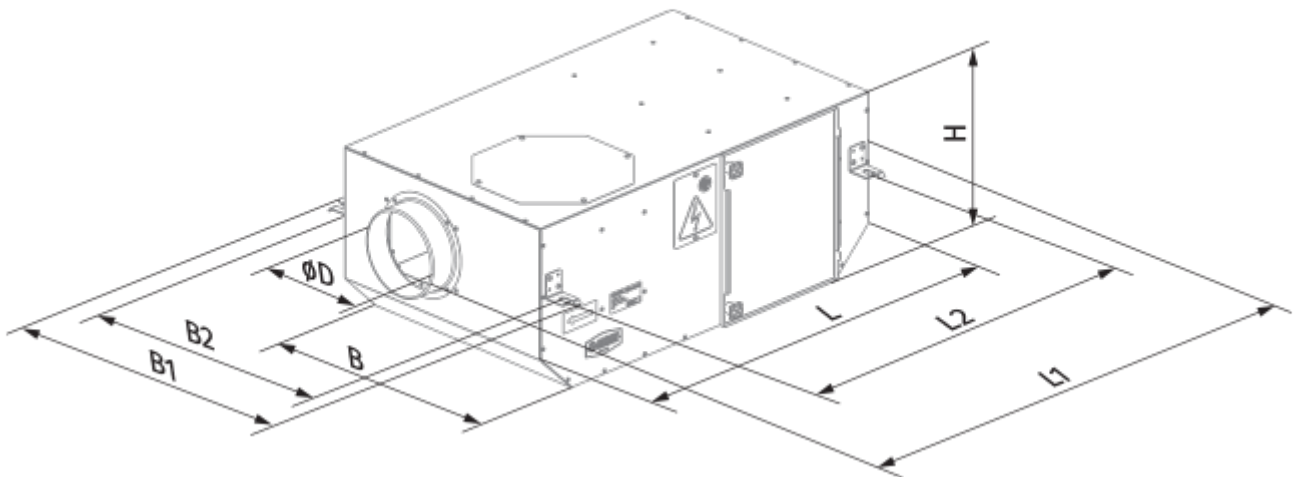


- Максимальный расход воздуха: 440
- Уровень звукового давления LpA на расстоянии 3 м: 27
- Шумоизоляция
- Тип двигателя: АС
- Тип крыльчатки: Центробежная крыльчатка с назад загнутыми лопатками
- Материал корпуса: Сталь с полимерным покрытием
- Установка в любом положении

|  | Единица измерения   | Iso Box-F 150 G4/Carbon |
|--|---------------------|-------------------------|
| Размер подключаемого воздуховода                 | мм                  | 150                     |
| Скорость   | -                   | 1                       |
| Фазность   | -                   | 1                       |
| Минимальное напряжение питания                   | В                   | 230                     |
| Максимальное напряжение питания                  | В                   | 230                     |
| Частота сети питания                             | Гц                  | 50                      |
| Номинальная мощность                             | Вт                  | 107                     |
| Максимальный ток                                 | А                   | 0.49                    |
| Максимальный расход воздуха                      | м <sup>3</sup> /час | 440                     |
| Уровень звукового давления LpA на расстоянии 3 м | дБ(А)               | 27                      |
| Максимальная температура перемещаемого воздуха   | °С                  | 40                      |
| Минимальная температура перемещаемого воздуха    | °С                  | -25                     |
| Класс защиты                                     | -                   | IPX4                    |
| Класс защиты привода                             | -                   | IP44                    |


## Размеры

| Ø D | L   | H   | B   | L1  | B1  | L2  | B2  |
|-----|-----|-----|-----|-----|-----|-----|-----|
| 150 | 735 | 300 | 440 | 835 | 533 | 680 | 483 |




## Аксессуары

### Тиристорные регуляторы скорости

| Наименование             | Фото   | Описание                       |
|--------------------------|--|--------------------------------|
| <a href="#">CDT E1.8</a> |  | Регулятор скорости тиристорный |

### Переключатели скорости

| Наименование             | Фото  | Описание                                       |
|--------------------------|---|--|
| <a href="#">CDP-2/10</a> |  | Переключатель для многоскоростных вентиляторов |