

Iso Box-F 150 ES V2



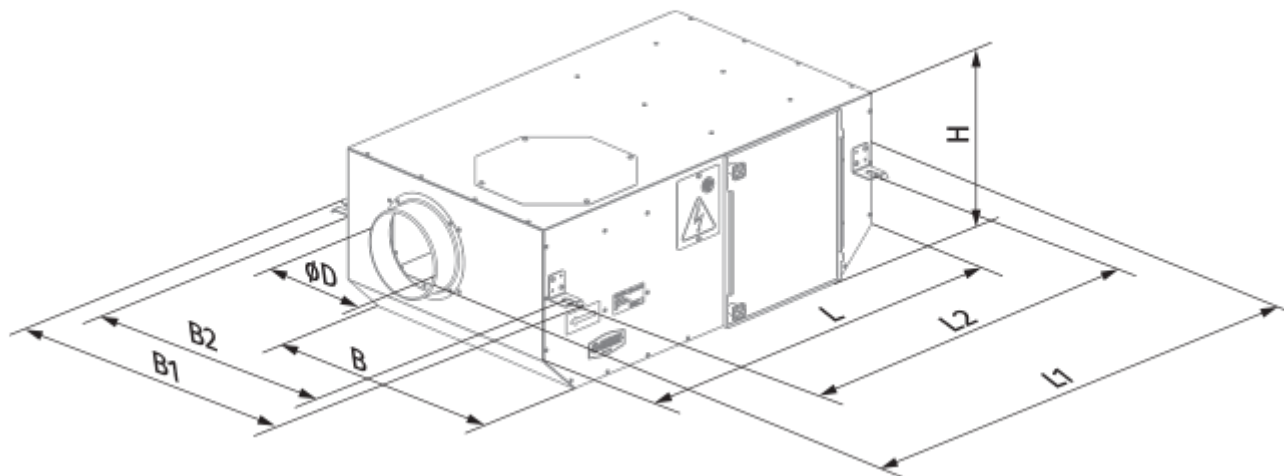
Канальные центробежные вентиляторы в шумоизолированном корпусе с электростатическими фильтрами

- Максимальный расход воздуха: 430
- Уровень звукового давления LpA на расстоянии 3 м: 27
- Шумоизоляция
- Тип двигателя: AC
- Тип крыльчатки: Центробежная крыльчатка с вперед загнутыми лопатками
- Материал корпуса: Сталь с полимерным покрытием
- Установка в любом положении

	Единица измерения	Iso Box-F 150 ES V2	
Размер подключаемого воздуховода	мм	150	
Скорость	-	2	
Количество фаз	-	1	
Минимальное напряжение питания	В	230	
Максимальное напряжение питания	В	230	
Частота сети питания	Гц	50	
Номинальная мощность	Вт	92	117
Максимальный ток	А	0.41	0.55
Максимальный расход воздуха	м ³ /час	320	430
Скорость вращения	-	700	1200
Уровень звукового давления LpA на расстоянии 3 м	дБ(А)	16	27
Вес	кг	18.5	
Максимальная температура перемещаемого воздуха	°С	40	
Минимальная температура перемещаемого воздуха	°С	-25	
Класс защиты	-	IPX4	
Класс защиты привода	-	IP44	


Размеры

Ø D	L	H	B	L1	B1	L2	B2
150	785	300	458	855	551	730	502



Аксессуары

Другие аксессуары

Наименование	Фото	Описание
CDP-2/10		Переключатель для многоскоростных вентиляторов