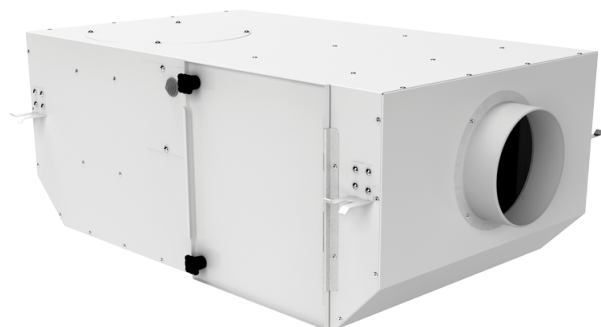


Iso Box-F 150 ES L V2



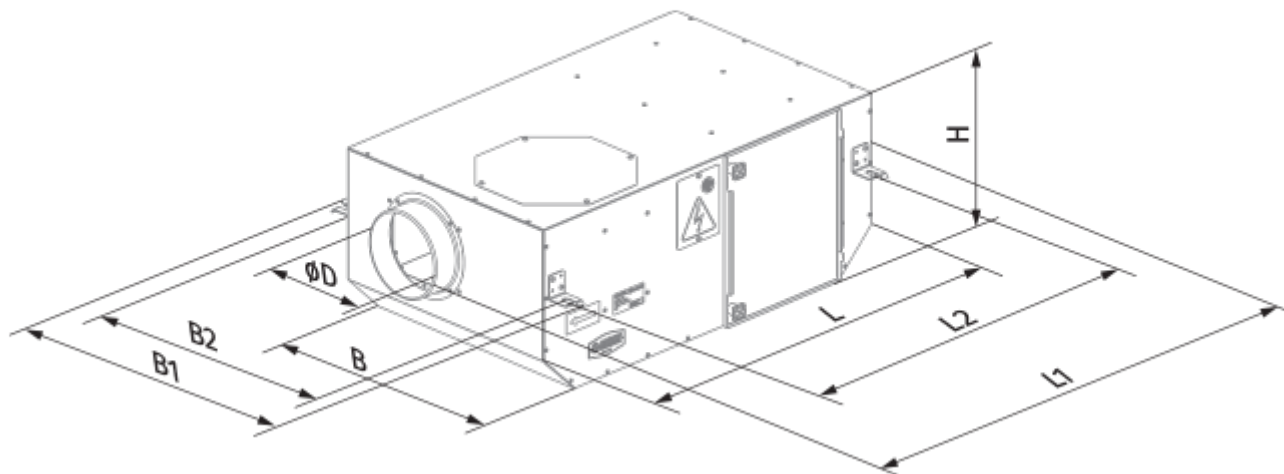
Канальные центробежные вентиляторы в шумоизолированном корпусе с электростатическими фильтрами

- Максимальный расход воздуха: 340
- Уровень звукового давления LpA на расстоянии 3 м: 25
- Шумоизоляция
- Тип двигателя: АС
- Тип крыльчатки: Центробежная крыльчатка с вперед загнутыми лопатками
- Материал корпуса: Сталь с полимерным покрытием
- Установка в любом положении

| | Единица измерения | Iso Box-F 150 ES L V2 | |
|--|---------------------|-----------------------|------|
| Размер подключаемого воздуховода | мм | 150 | |
| Скорость | - | 2 | |
| Фазность | - | 1 | |
| Минимальное напряжение питания | В | 230 | |
| Максимальное напряжение питания | В | 230 | |
| Частота сети питания | Гц | 50 | |
| Номинальная мощность | Вт | 44 | 52 |
| Максимальный ток | А | 0.19 | 0.23 |
| Максимальный расход воздуха | м ³ /час | 230 | 340 |
| Скорость вращения | - | 700 | 1200 |
| Уровень звукового давления LpA на расстоянии 3 м | дБ(А) | 15 | 25 |
| Вес | кг | 16.5 | |
| Максимальная температура перемещаемого воздуха | °С | 40 | |
| Минимальная температура перемещаемого воздуха | °С | -25 | |
| Класс защиты | - | IPX4 | |
| Класс защиты привода | - | IP44 | |


Размеры

| Ø D | L | H | B | L1 | B1 | L2 | B2 |
|-----|-----|-----|-----|-----|-----|-----|-----|
| 150 | 755 | 250 | 458 | 855 | 551 | 700 | 502 |



Аксессуары

Переключатели скорости

| Наименование | Фото | Описание |
|--------------------------|---|--|
| CDP-2/10 |  | Переключатель для многоскоростных вентиляторов |