

# Iso Box-F 150 ES

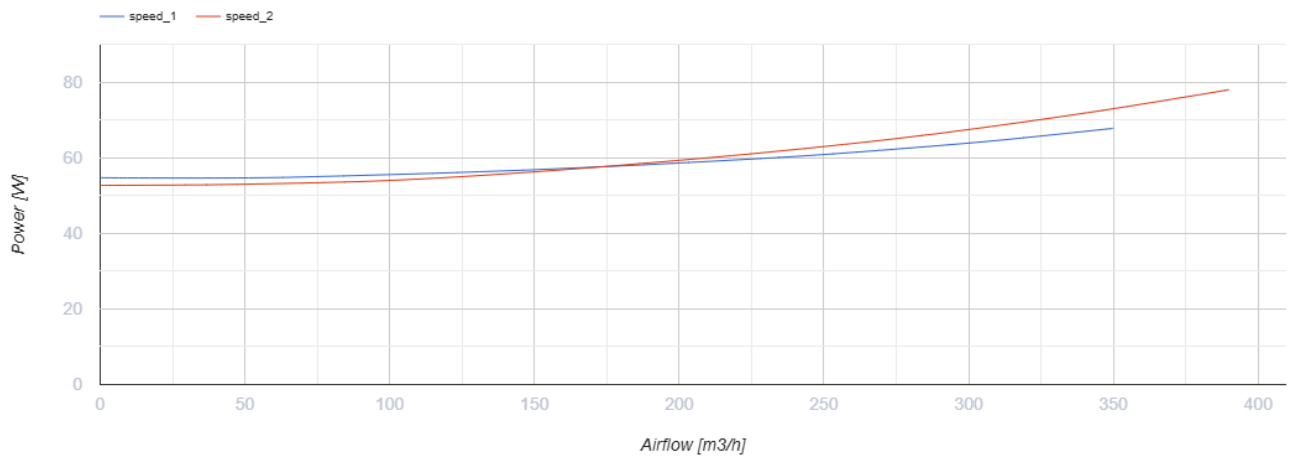
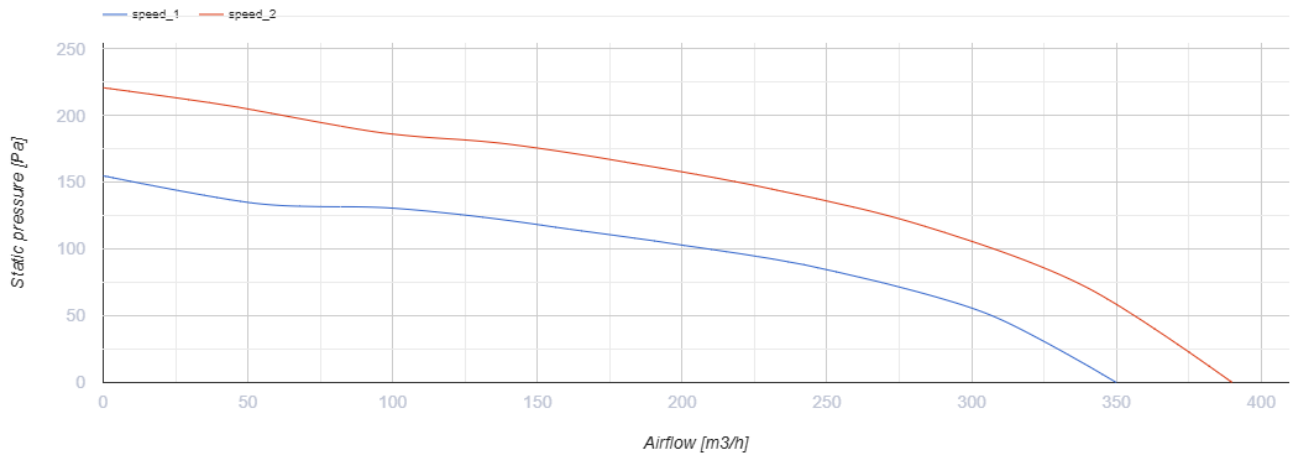
## L

Канальные центробежные вентиляторы в шумоизолированном корпусе с электростатическими фильтрами



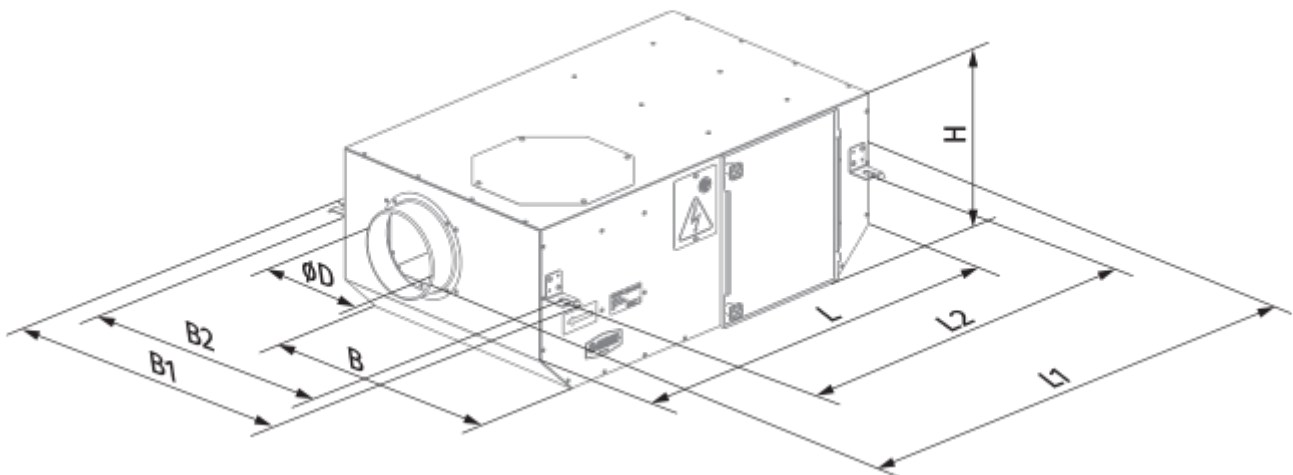
- Максимальный расход воздуха: 390
- Уровень звукового давления LpA на расстоянии 3 м: 26
- Шумоизоляция
- Тип двигателя: АС
- Тип крыльчатки: Центробежная крыльчатка с вперед загнутыми лопатками
- Материал корпуса: Сталь с полимерным покрытием
- Установка в любом положении

	Единица измерения	Iso Box-F 150 ES L	
Размер подключаемого воздуховода	мм	150	
Скорость	-	2	
Фазность	-	1	
Минимальное напряжение питания	В	230	
Максимальное напряжение питания	В	230	
Частота сети питания	Гц	50	60
Номинальная мощность	Вт	68	78
Максимальный ток	А	0.3	0.34
Максимальный расход воздуха	м <sup>3</sup> /час	350	390
Скорость вращения	-	1300	1475
Уровень звукового давления LpA на расстоянии 3 м	дБ(А)	25	26
Вес	кг	16.5	
Максимальная температура перемещаемого воздуха	°С	40	
Минимальная температура перемещаемого воздуха	°С	-25	
Класс защиты	-	IPX4	
Класс защиты привода	-	IP44	




## Размеры

Ø D	L	H	B	L1	B1	L2	B2
150	755	250	458	855	551	700	502



## Аксессуары

### Другие аксессуары

Наименование	Фото	Описание
<a href="#">CDT E1.8</a>		Регулятор скорости тиристорный