

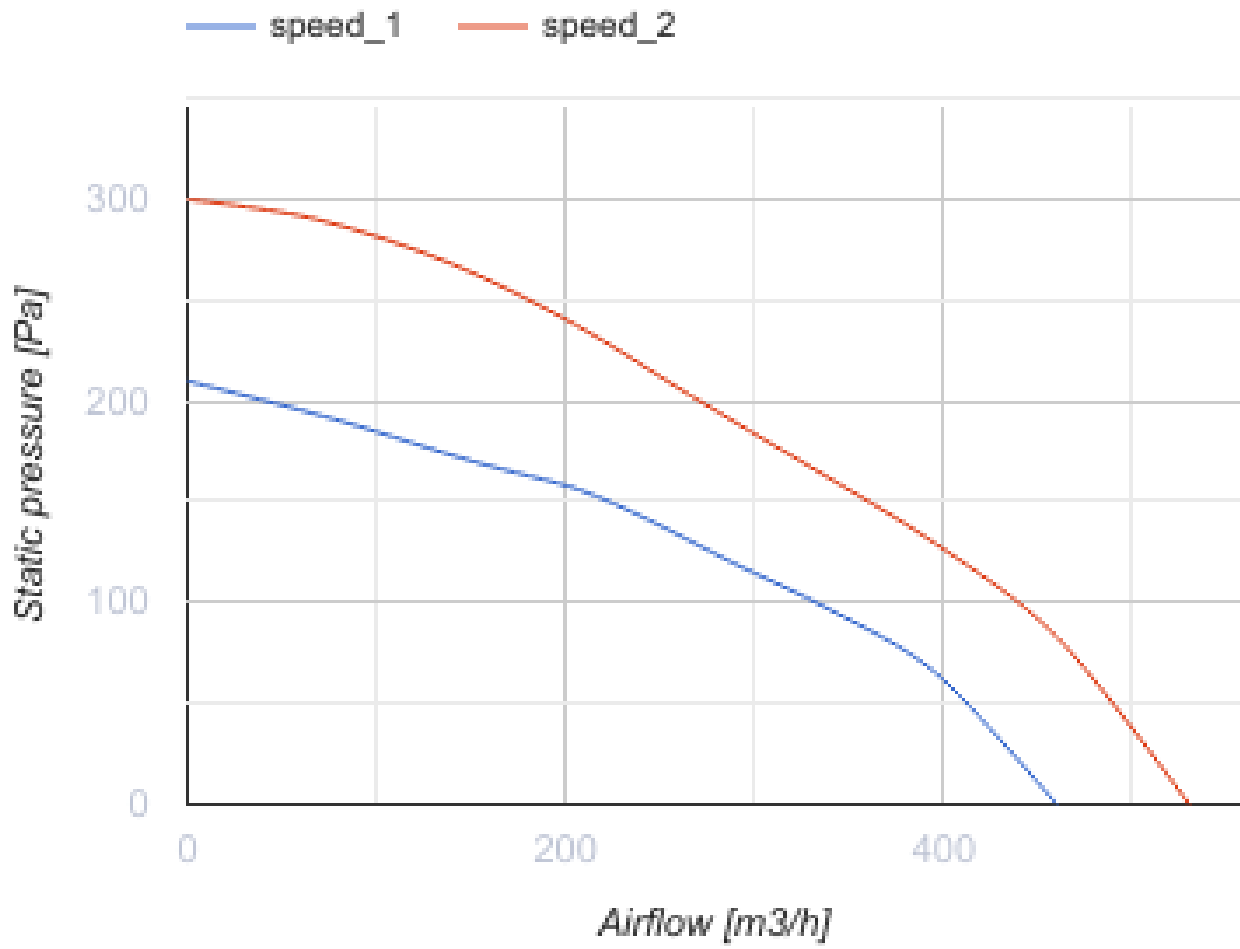
Iso Box-F 150 ES

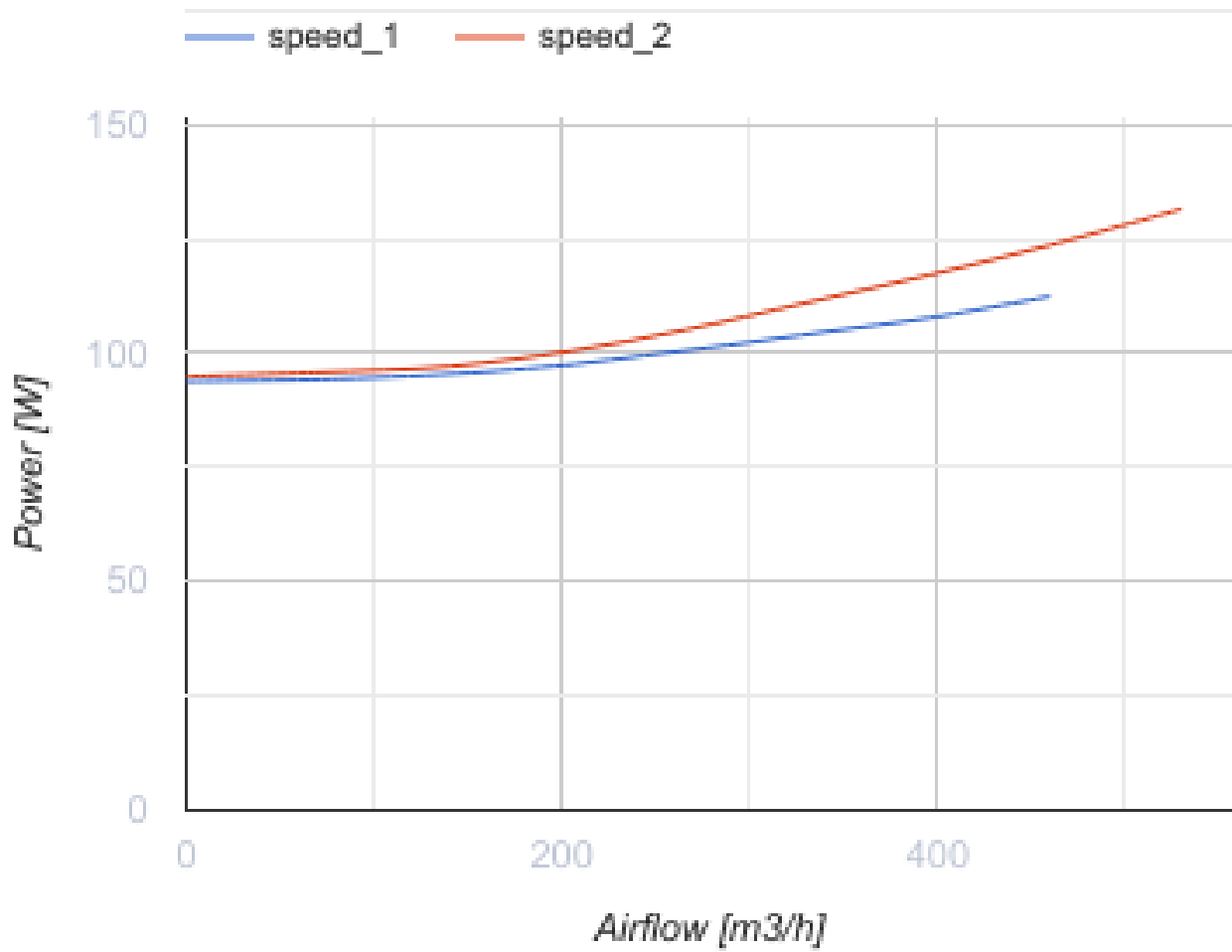
Канальные центробежные вентиляторы в шумоизолированном корпусе с электростатическими фильтрами



- Максимальный расход воздуха: 530
- Уровень звукового давления LpA на расстоянии 3 м: 27
- Шумоизоляция
- Тип двигателя: АС
- Тип крыльчатки: Центробежная крыльчатка с вперед загнутыми лопатками
- Материал корпуса: Сталь с полимерным покрытием
- Установка в любом положении

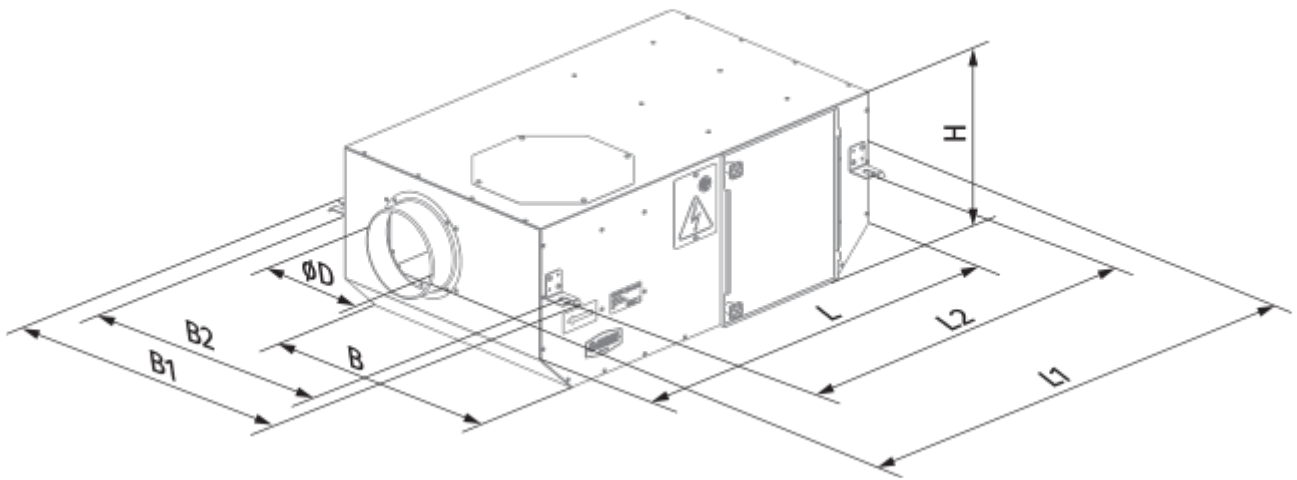
	Единица измерения	Iso Box-F 150 ES	
Размер подключаемого воздуховода	мм	150	
Скорость	-	2	
Фазность	-	1	
Минимальное напряжение питания	В	230	
Максимальное напряжение питания	В	230	
Частота сети питания	Гц	50	60
Номинальная мощность	Вт	112	131
Максимальный ток	А	0.51	0.57
Максимальный расход воздуха	м ³ /час	460	530
Скорость вращения	-	1250	1430
Уровень звукового давления LpA на расстоянии 3 м	дБ(А)	25	27
Вес	кг	18.5	
Максимальная температура перемещаемого воздуха	°С	40	
Минимальная температура перемещаемого воздуха	°С	-25	
Класс защиты	-	IPX4	
Класс защиты привода	-	IP44	






Размеры

Ø D	L	H	B	L1	B1	L2	B2
150	785	300	458	855	551	730	502



Аксессуары

Тиристорные регуляторы скорости

Наименование	Фото	Описание
CDT E1.8		Регулятор скорости тиристорный