

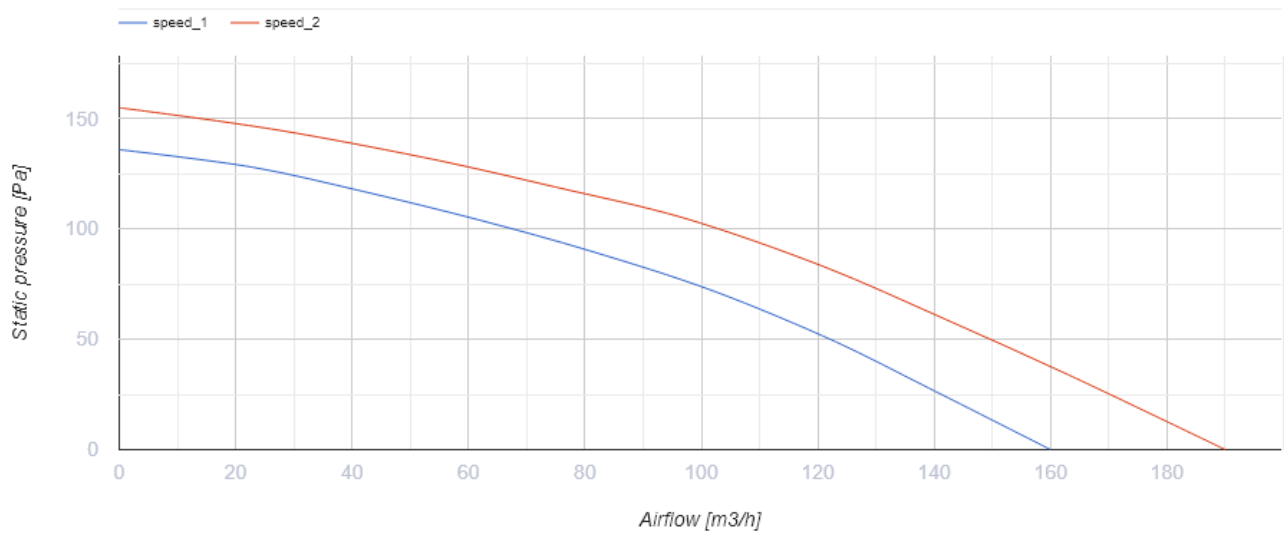
Iso Box-F 100 G4 V2



Канальные центробежные вентиляторы с вперед загнутыми лопатками в шумоизолированных корпусах с фильтрами

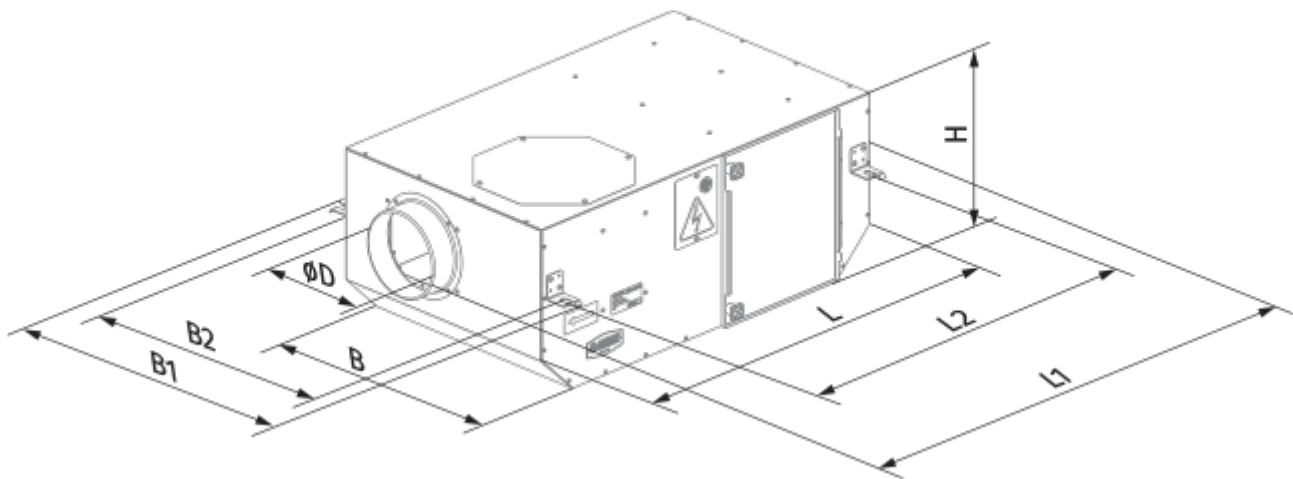
- Максимальный расход воздуха: 190
- Уровень звукового давления LpA на расстоянии 3 м: 23
- Шумоизоляция
- Тип двигателя: АС
- Тип крыльчатки: Центробежная крыльчатка с назад загнутыми лопатками
- Материал корпуса: Сталь с полимерным покрытием
- Установка в любом положении

	Единица измерения	Iso Box-F 100 G4 V2	
Размер подключаемого воздуховода	мм	100	
Скорость	-	2	
Минимальное напряжение питания	В	230	
Максимальное напряжение питания	В	230	
Частота сети питания	Гц	50	
Номинальная мощность	Вт	34	42
Максимальный ток	А	0.15	0.19
Максимальный расход воздуха	м ³ /час	160	190
Уровень звукового давления LpA на расстоянии 3 м	дБ(А)	14	23
Вес	кг	13.95	
Максимальная температура перемещаемого воздуха	°С	40	
Минимальная температура перемещаемого воздуха	°С	-25	
Класс защиты	-	IPX4	
Класс защиты привода	-	IP44	

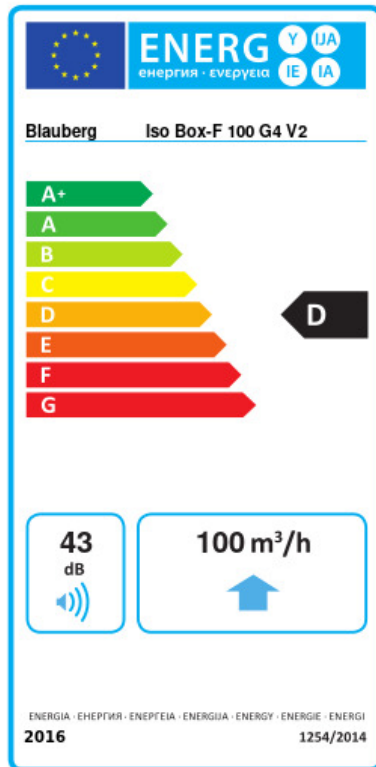


Размеры

ØD	L	H	B	L1	B1	L2	B2
100	705	250	415	805	508	650	458



Экодизайн



Торговая марка	Blaubeerg					
Модель	Iso Box-F 100 G4 V2					
Удельное потребление энергии (кВт.час/(м³/год))	Холодный		Умеренный		Теплый	
	-48.3	A+	-21.2	D	-5.7	F
Тип установки	Однонаправленная					
Тип привода	2-скоростной					
Тип теплообменника	Нет					
Максимальный расход воздуха (м³/час)	100					
Потребляемая мощность (Вт)	38					
Эталонный объемный расход (м³/с)	0.034					
Статическое давление в исходной точке (Па)	50					
Удельный потребляемая мощность в исходной точке (Вт/(м³/час))	0.38					
Способ управления приводом	Локальное регулирование потребления					
Максимальные внешние утечки (%)	2.7					
Декларируемый тип вентиляционной единицы	RVU UVU					
Sound power level (дБ(A))	43					
Годовое потребление электричества (кВт.час/год)	Холодный		Умеренный		Теплый	
	284		284		284	
Годовое сохранение тепла (кВт.час/год)	Холодный		Умеренный		Теплый	
	5536		2830		1280	

Аксессуары

Другие аксессуары

Наименование	Фото	Описание
CDP-2/10		Переключатель для многоскоростных вентиляторов
CDT E1.8		Регулятор скорости тиристорный