

Iso Box-F 100 G4/H13/Carbon

Канальные центробежные вентиляторы в шумоизолированном корпусе

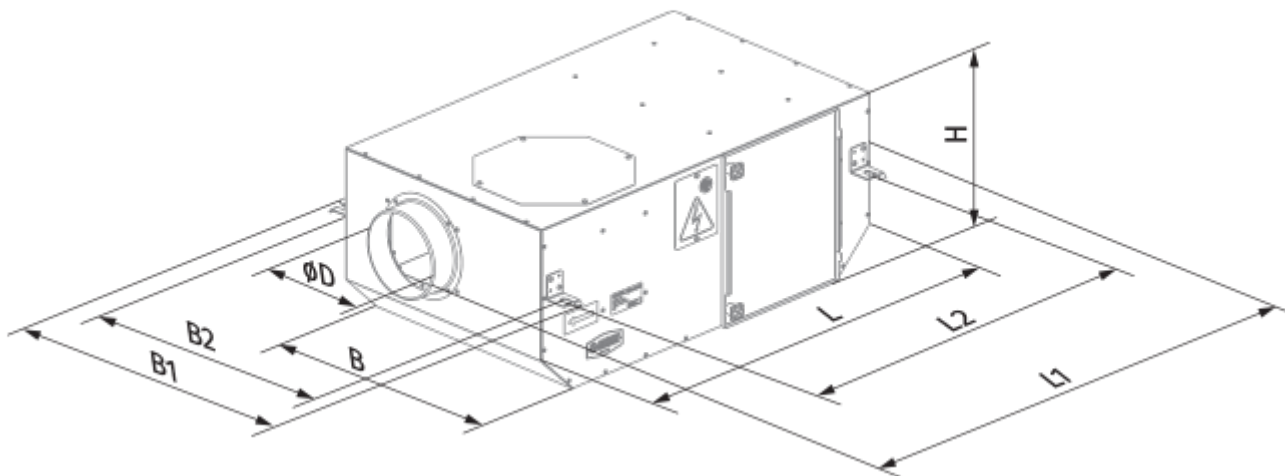


- Максимальный расход воздуха: 190
- Уровень звукового давления LpA на расстоянии 3 м: 23
- Шумоизоляция
- Тип двигателя: AC
- Тип крыльчатки: Центробежная крыльчатка с назад загнутыми лопатками
- Материал корпуса: Сталь с полимерным покрытием
- Установка в любом положении

| | Единица измерения | Iso Box-F 100 G4/H13/Carbon |
|--|---------------------|-----------------------------|
| Размер подключаемого воздуховода | мм | 100 |
| Скорость | - | 1 |
| Фазность | - | 1 |
| Минимальное напряжение питания | В | 230 |
| Максимальное напряжение питания | В | 230 |
| Частота сети питания | Гц | 50 |
| Номинальная мощность | Вт | 53 |
| Максимальный ток | А | 0.27 |
| Максимальный расход воздуха | м ³ /час | 190 |
| Уровень звукового давления LpA на расстоянии 3 м | дБ(А) | 23 |
| Вес | кг | 0 |
| Максимальная температура перемещаемого воздуха | °С | 40 |
| Минимальная температура перемещаемого воздуха | °С | -25 |
| Класс защиты | - | IPX4 |
| Класс защиты привода | - | IP44 |


Размеры

| Ø D | L | H | B | L1 | B1 | L2 | |
|-----|-----|-----|-----|-----|-----|-----|-----|
| 100 | 705 | 250 | 415 | 805 | 508 | 650 | 458 |




Аксессуары

Тиристорные регуляторы скорости

| Наименование | Фото | Описание |
|--------------------------|---|--------------------------------|
| CDT E1.8 |  | Регулятор скорости тиристорный |

Переключатели скорости

| Наименование | Фото | Описание |
|--------------------------|---|--|
| CDP-2/10 |  | Переключатель для многоскоростных вентиляторов |