

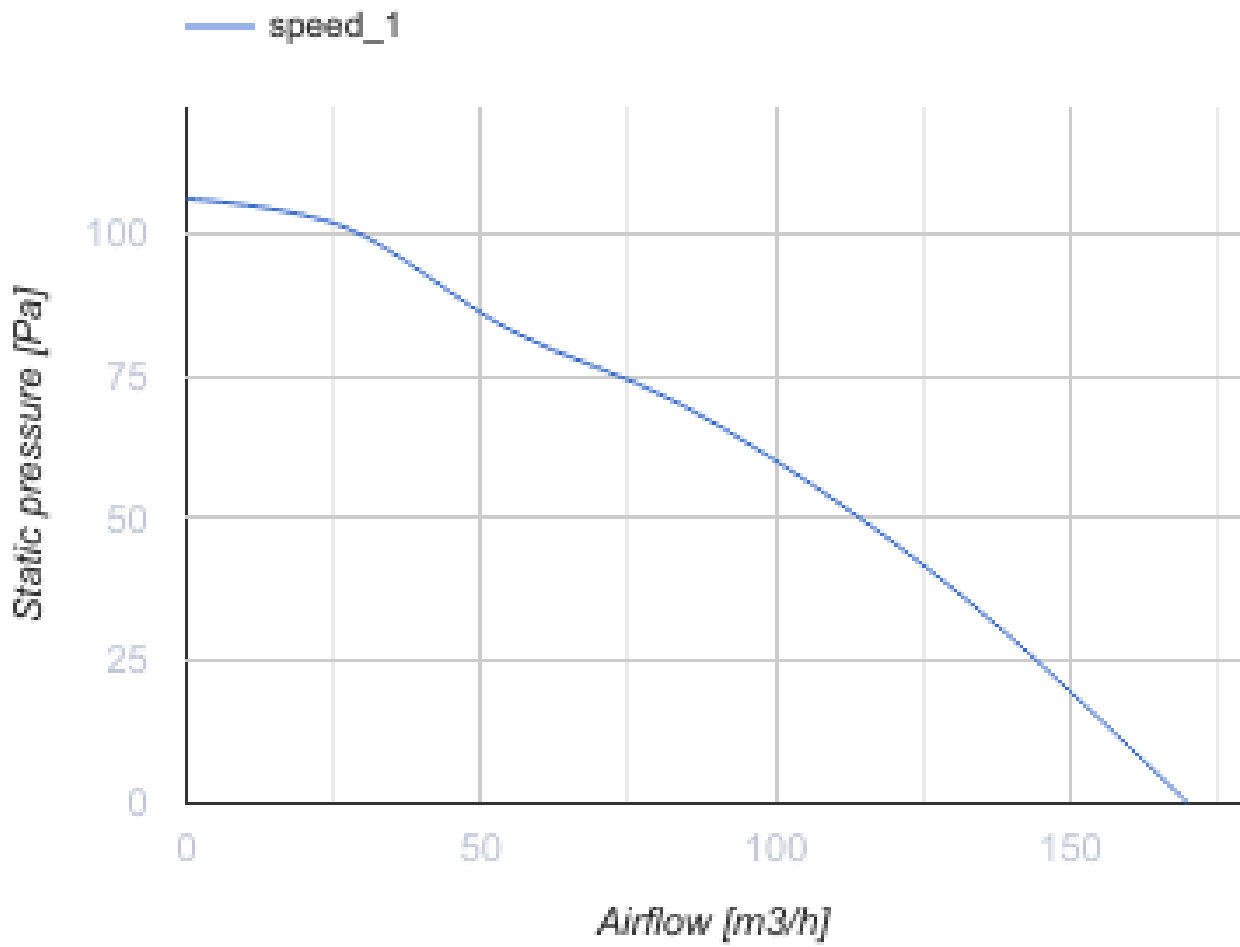
Iso Box-F 100 G4/H13

Канальные центробежные вентиляторы в шумоизолированном корпусе



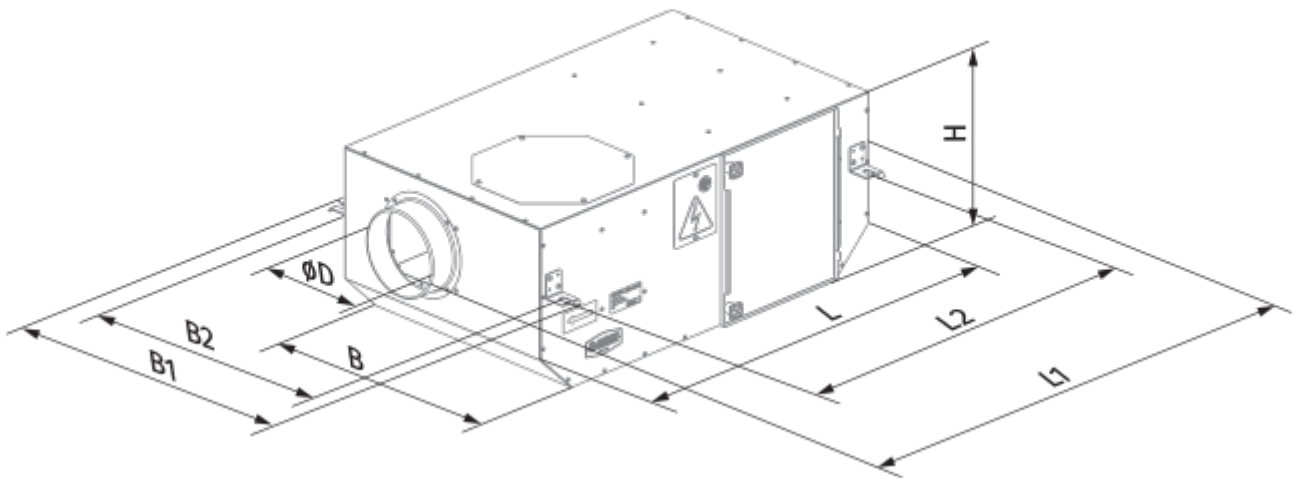
- Максимальный расход воздуха: 190
- Уровень звукового давления LpA на расстоянии 3 м: 23
- Шумоизоляция
- Тип двигателя: AC
- Тип крыльчатки: Центробежная крыльчатка с назад загнутыми лопатками
- Материал корпуса: Сталь с полимерным покрытием
- Установка в любом положении

	Единица измерения	Iso Box-F 100 G4/H13
Размер подключаемого воздуховода	мм	100
Скорость	-	1
Фазность	-	1
Минимальное напряжение питания	В	230
Максимальное напряжение питания	В	230
Частота сети питания	Гц	50
Номинальная мощность	Вт	53
Максимальный ток	А	0.27
Максимальный расход воздуха	м ³ /час	190
Уровень звукового давления LpA на расстоянии 3 м	дБ(А)	23
Вес	кг	0
Максимальная температура перемещаемого воздуха	°С	40
Минимальная температура перемещаемого воздуха	°С	-25
Класс защиты	-	IPX4
Класс защиты привода	-	IP44

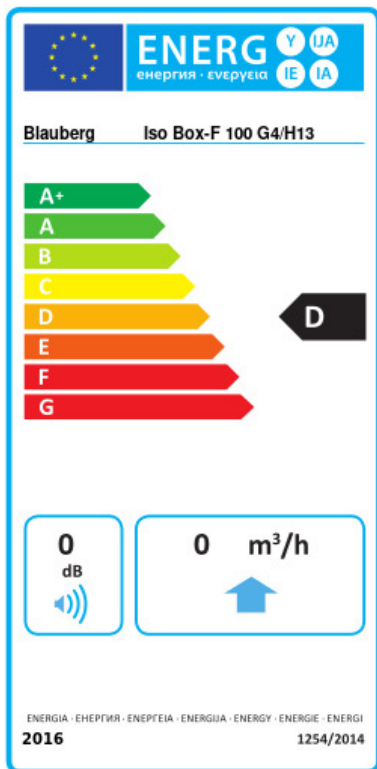


Размеры

Ø D	L	H	B	L1	B1	L2	
100	705	250	415	805	508	650	458



Экодизайн



Торговая марка	Blaubeerg					
Модель	Iso Box-F 100 G4/H13					
Удельное потребление энергии (кВт.час/(м²/год))	Холодный		Умеренный		Теплый	
	0	A+	0	D	0	F
Тип установки	Однонаправленная					
Тип привода	Multi-speed					
Тип теплообменника	Нет					
Максимальный расход воздуха (м³/час)	0					
Потребляемая мощность (Вт)	0					
Эталонный объемный расход (м³/с)	0					
Статическое давление в исходной точке (Па)	0					
Удельный потребляемая мощность в исходной точке (Вт/(м³/час))	0					
Способ управления приводом	Локальное регулирование потребления					
Максимальные внешние утечки (%)	0					
Декларируемый тип вентиляционной единицы	RVU UVU					
Sound power level (дБ(A))	0					
Годовое потребление электричества (кВт.час/год)	Холодный		Умеренный		Теплый	
	0		0		0	
Годовое сохранение тепла (кВт.час/год)	Холодный		Умеренный		Теплый	
	0		0		0	

Аксессуары

Тиристорные регуляторы скорости

Наименование	Фото	Описание
CDT E1.8		Регулятор скорости тиристорный

Переключатели скорости

Наименование	Фото	Описание
--------------	------	----------

[CDP-2/10](#)



Переключатель для многоскоростных вентиляторов