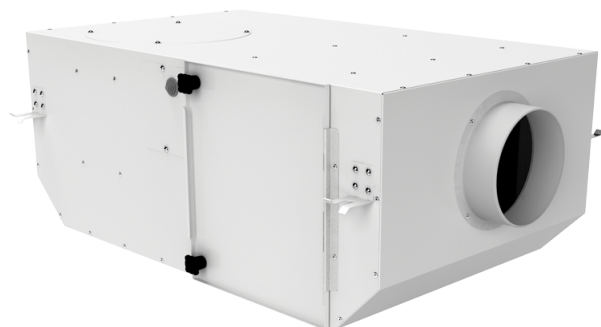


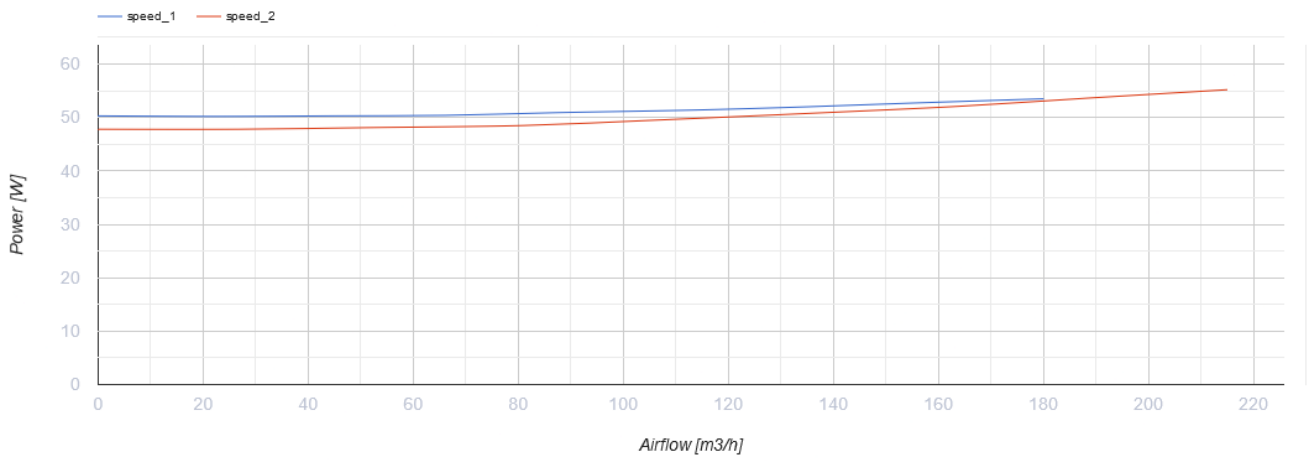
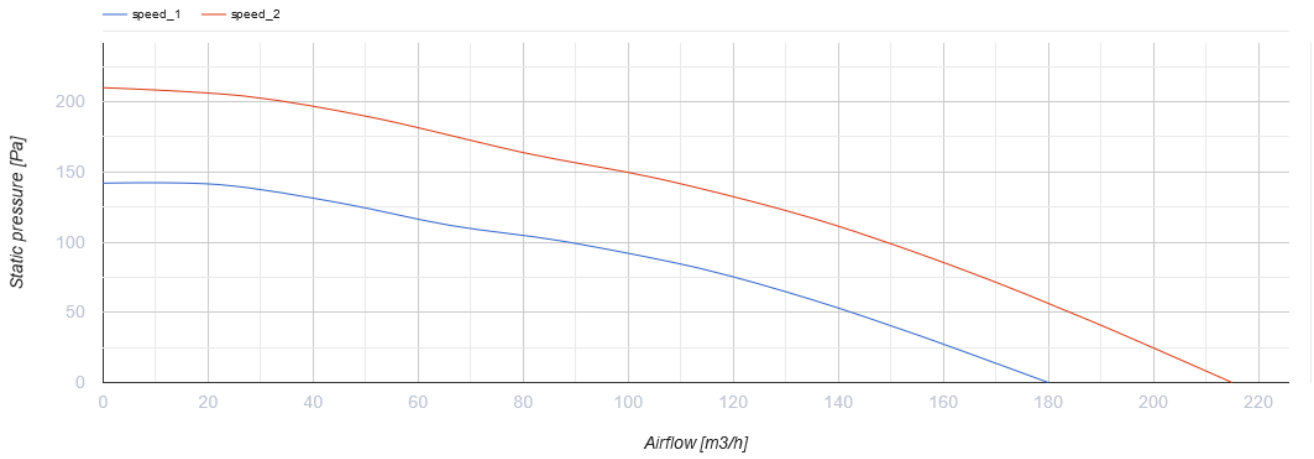
Iso Box-F 100 ES

Канальные центробежные вентиляторы в шумоизолированном корпусе с электростатическими фильтрами



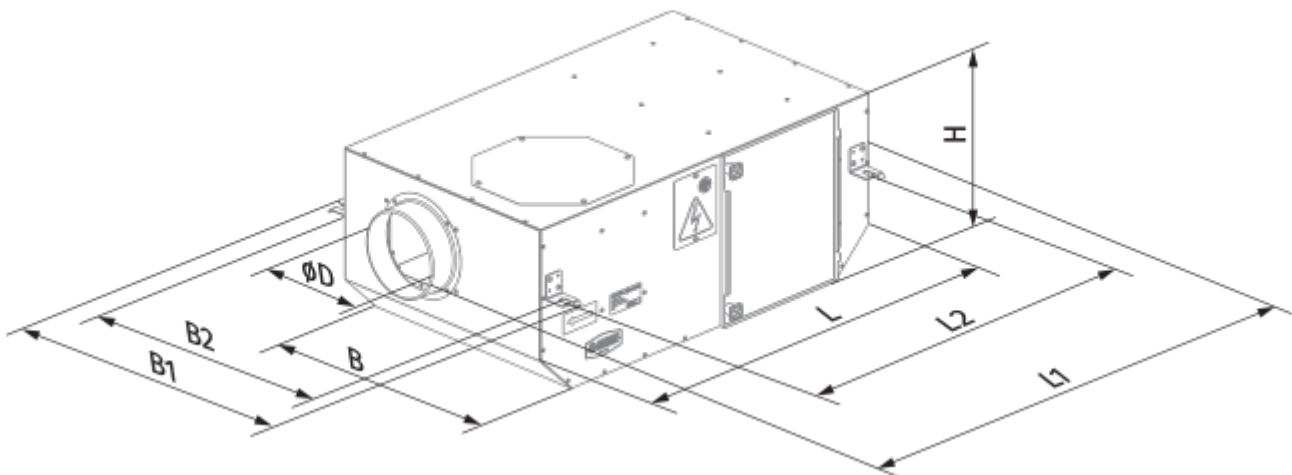
- Максимальный расход воздуха: 215
- Уровень звукового давления LpA на расстоянии 3 м: 24
- Шумоизоляция
- Тип двигателя: АС
- Тип крыльчатки: Центробежная крыльчатка с вперед загнутыми лопатками
- Материал корпуса: Сталь с полимерным покрытием
- Установка в любом положении

	Единица измерения	Iso Box-F 100 ES	
Размер подключаемого воздуховода	мм	100	
Скорость	-	2	
Количество фаз	-	1	
Минимальное напряжение питания	В	230	
Максимальное напряжение питания	В	230	
Частота сети питания	Гц	50	60
Номинальная мощность	Вт	53	55
Максимальный ток	А	0.27	0.24
Максимальный расход воздуха	м ³ /час	180	215
Скорость вращения	-	1300	1480
Уровень звукового давления LpA на расстоянии 3 м	дБ(А)	23	24
Вес	кг	16.5	
Максимальная температура перемещаемого воздуха	°С	40	
Минимальная температура перемещаемого воздуха	°С	-25	
Класс защиты	-	IPX4	
Класс защиты привода	-	IP44	




Размеры

Ø D	L	H	B	L1	B1	L2	B2
100	755	250	458	855	551	700	502



Аксессуары

Другие аксессуары

Наименование	Фото	Описание
CDT E1.8		Регулятор скорости тиристорный