

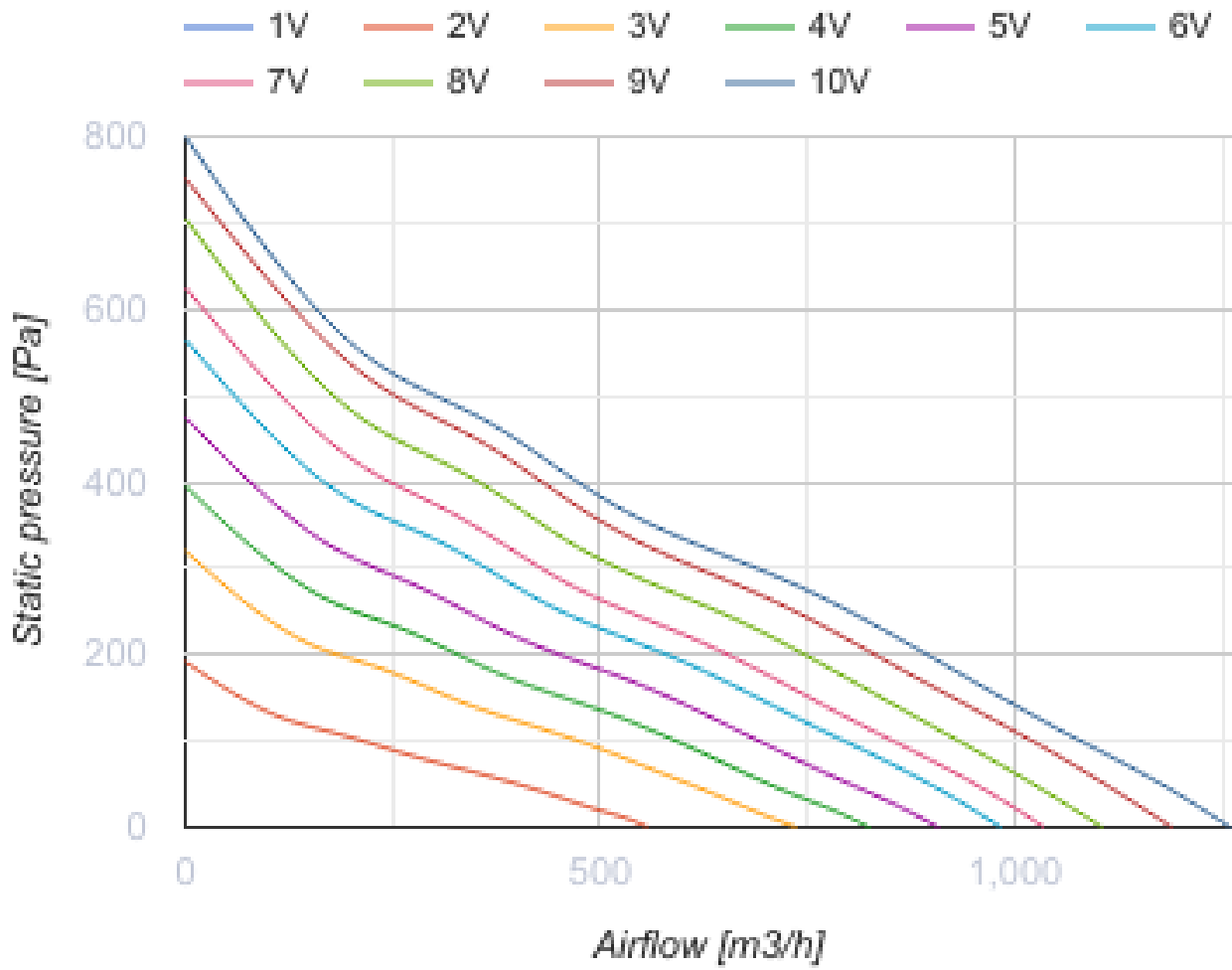
Iso-B EC 315

Канальные центробежные вентиляторы в шумоизолированном корпусе



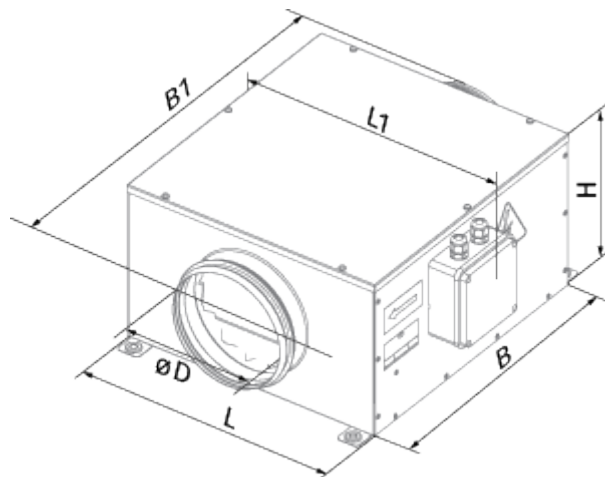
- Максимальный расход воздуха: 1260
- Уровень звукового давления LpA на расстоянии 3 м: 42
- Шумоизоляция
- Тип двигателя: EC
- Тип крыльчатки: Центробежный назад загнутые лопатки
- Материал корпуса: Оцинкованная сталь
- Установка в любом положении

	Единица измерения	Iso-B EC 315
Размер подключаемого воздуховода	мм	315
Скорость	-	1
Минимальное напряжение питания	В	230
Максимальное напряжение питания	В	230
Частота сети питания	Гц	50/60
Номинальная мощность	Вт	164.3
Максимальный ток	А	1.35
Максимальный расход воздуха	м ³ /час	1260
Уровень звукового давления LpA на расстоянии 3 м	дБ(А)	42
Максимальная температура перемещаемого воздуха	°С	60
Минимальная температура перемещаемого воздуха	°С	-25
Класс защиты	-	IPX4
Класс защиты привода	-	IP55



Размеры

ØD	L	L1	B	B1	H
314	435	560	545	650	405



Экодизайн

Торговая марка	Blauberg
Модель	Iso-B EC 315
Тип установки	Unidirectional
Тип привода	Integrated VSD
Тип теплообменника	Нет
Номинальный расход воздуха (м ³ /с)	0.202
Статическое давление при номинальном расходе воздуха (Па)	285
Максимальные внешние утечки (%)	2.7
Статическая эффективность (%)	40.8
Декларируемый тип вентиляционной единицы	NRVU UVU
Sound power level (дБ(А))	62
Эффективная мощность (кВт)	0.164

Аксессуары

Регуляторы скорости ЕС-двигателей

Наименование	Фото	Описание
CDT E/0-10		Регулятор скорости для ЕС-моторов