

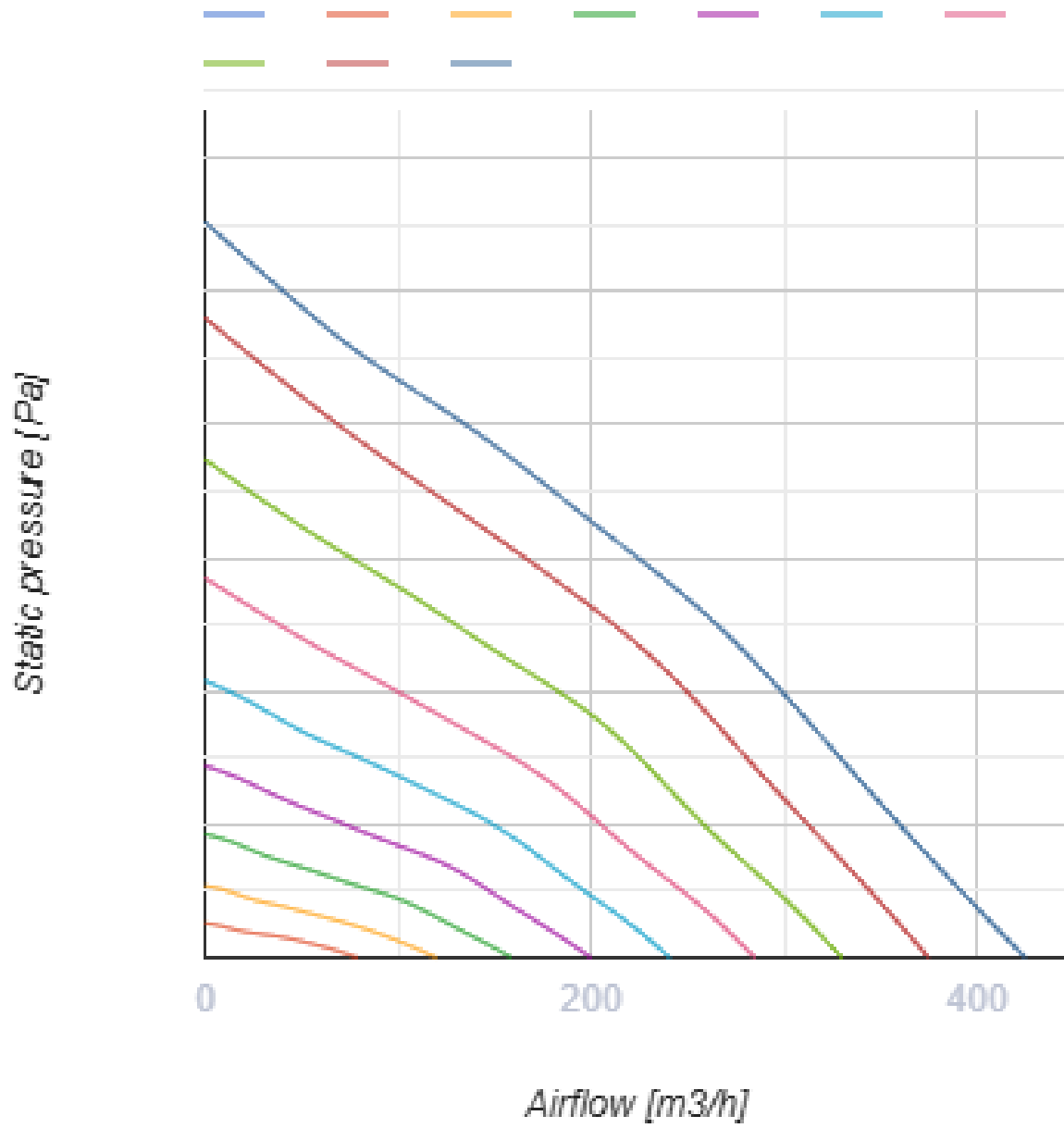
## Iso-B EC 160

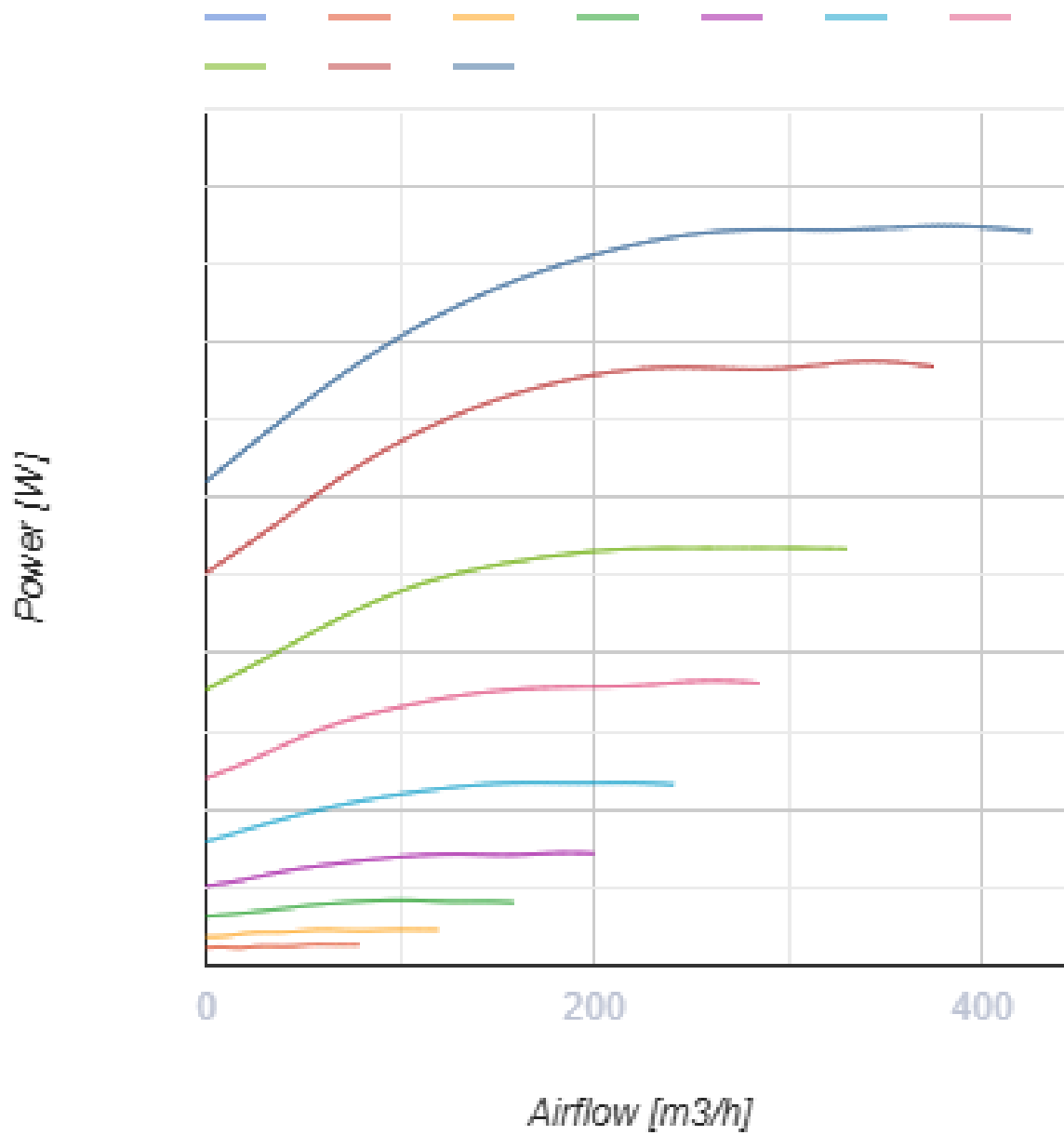
Канальные центробежные вентиляторы в шумоизолированном корпусе



- Максимальный расход воздуха: 425
- Уровень звукового давления LpA на расстоянии 3 м: 35
- Шумоизоляция
- Тип двигателя: EC
- Тип крыльчатки: Центробежный назад загнутые лопатки
- Материал корпуса: Оцинкованная сталь
- Установка в любом положении

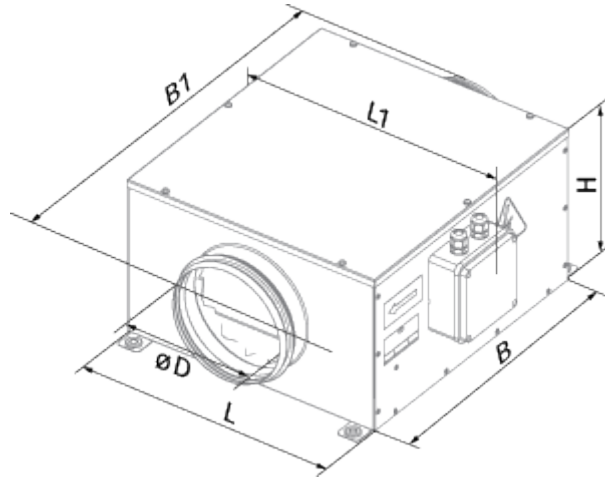
	Единица измерения	Iso-B EC 160
Размер подключаемого воздуховода	мм	160
Скорость	-	1
Минимальное напряжение питания	В	230
Максимальное напряжение питания	В	230
Частота сети питания	Гц	50/60
Номинальная мощность	Вт	94.8
Максимальный ток	А	0.77
Максимальный расход воздуха	м <sup>3</sup> /час	425
Уровень звукового давления LpA на расстоянии 3 м	дБ(А)	35
Максимальная температура перемещаемого воздуха	°С	60
Минимальная температура перемещаемого воздуха	°С	-25
Класс защиты	-	IPX4
Класс защиты привода	-	IP55



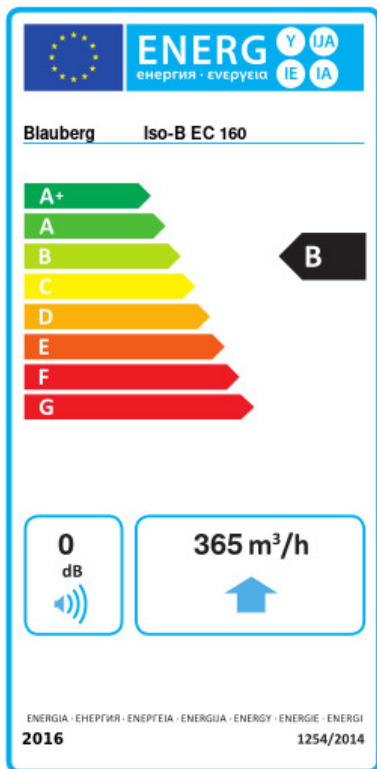


### Размеры

ØD	L	L1	B	B1	H
159	325	405	385	447	220



## Экодизайн



Торговая марка	Blaubeerg					
Модель	Iso-B EC 160					
Удельное потребление энергии (кВт.час/(м <sup>2</sup> /год))	Холодный		Умеренный		Теплый	
	-53.5	A+	-26.4	B	-10.9	E
Тип установки	Unidirectional					
Тип привода	Переменная скорость					
Тип теплообменника	Нет					
Максимальный расход воздуха (м <sup>3</sup> /час)	365					
Потребляемая мощность (Вт)	94.5					
Эталонный объемный расход (м <sup>3</sup> /с)	0.071					
Статическое давление в исходной точке (Па)	50					
Удельный потребляемая мощность в исходной точке (Вт/(м <sup>3</sup> /час))	0.143					
Способ управления приводом	Локальное регулирование потребления					
Максимальные внешние утечки (%)	2.7					
Декларируемый тип вентиляционной единицы	RVU UVU					
Годовое потребление электричества (кВт.час/год)	Холодный		Умеренный		Теплый	
	76		76		76	
Годовое сохранение тепла (кВт.час/год)	Холодный		Умеренный		Теплый	
	5536		2830		1280	

## Аксессуары

### Регуляторы скорости ЕС-двигателей

Наименование	Фото	Описание
<a href="#">CDT E/0-10</a>		Регулятор скорости для ЕС-моторов