

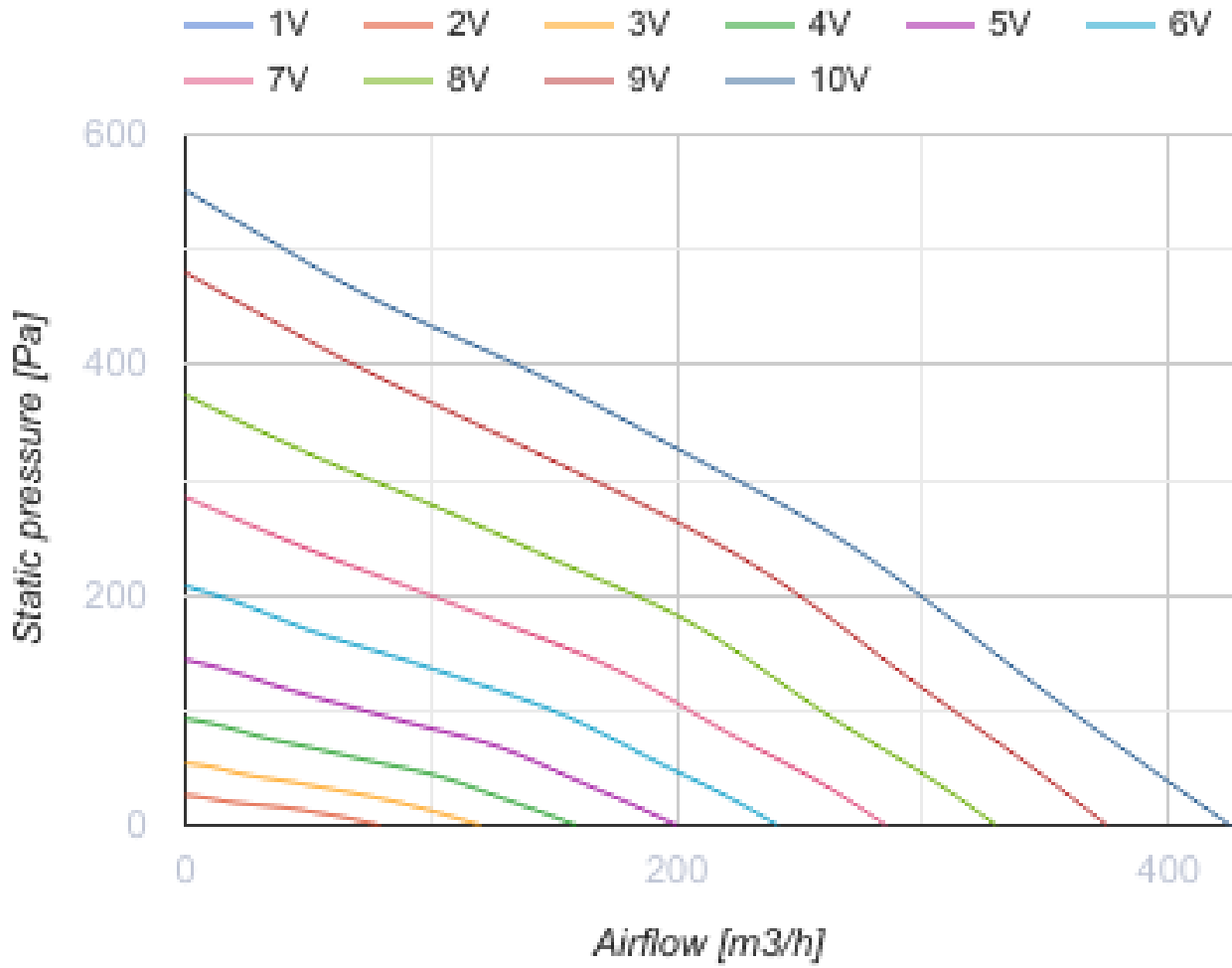
Iso-B EC 150

Канальные центробежные вентиляторы в шумоизолированном корпусе



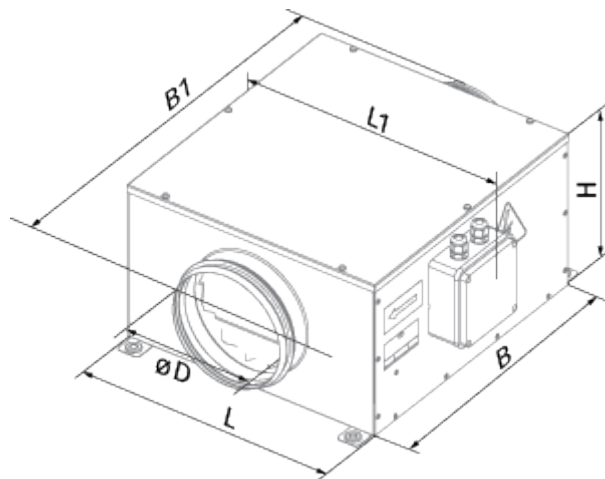
- Максимальный расход воздуха: 425
- Уровень звукового давления LpA на расстоянии 3 м: 35
- Шумоизоляция
- Тип двигателя: EC
- Тип крыльчатки: Центробежный назад загнутые лопатки
- Материал корпуса: Оцинкованная сталь
- Установка в любом положении

	Единица измерения	Iso-B EC 150
Размер подключаемого воздуховода	мм	150
Скорость	-	1
Минимальное напряжение питания	В	230
Максимальное напряжение питания	В	230
Частота сети питания	Гц	50/60
Номинальная мощность	Вт	94.8
Максимальный ток	А	0.77
Максимальный расход воздуха	м ³ /час	425
Уровень звукового давления LpA на расстоянии 3 м	дБ(А)	35
Максимальная температура перемещаемого воздуха	°С	60
Минимальная температура перемещаемого воздуха	°С	-25
Класс защиты	-	IPX4
Класс защиты привода	-	IP55

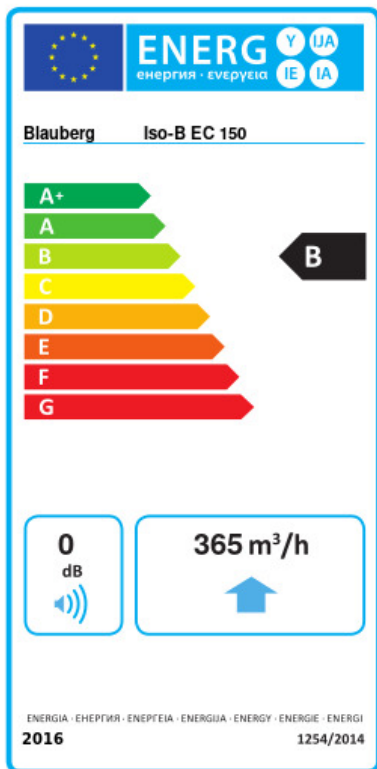


Размеры

ØD	L	L1	B	B1	H
149	325	405	385	447	220



Экодизайн



Торговая марка	Blaubeerg					
Модель	Iso-B EC 150					
Удельное потребление энергии (кВт.час/(м²/год))	Холодный		Умеренный		Теплый	
	-53.5	A+	-26.4	B	-10.9	E
Тип установки	Unidirectional					
Тип привода	Переменная скорость					
Тип теплообменника	Нет					
Максимальный расход воздуха (м³/час)	365					
Потребляемая мощность (Вт)	94.5					
Эталонный объемный расход (м³/с)	0.071					
Статическое давление в исходной точке (Па)	50					
Удельный потребляемая мощность в исходной точке (Вт/(м³/час))	0.143					
Способ управления приводом	Локальное регулирование потребления					
Максимальные внешние утечки (%)	2.7					
Декларируемый тип вентиляционной единицы	RVU UVU					
Годовое потребление электричества (кВт.час/год)	Холодный		Умеренный		Теплый	
	76		76		76	
Годовое сохранение тепла (кВт.час/год)	Холодный		Умеренный		Теплый	
	5536		2830		1280	

Аксессуары

Регуляторы скорости EC-двигателей

Наименование	Фото	Описание
CDT E/0-10		Регулятор скорости для EC-моторов