

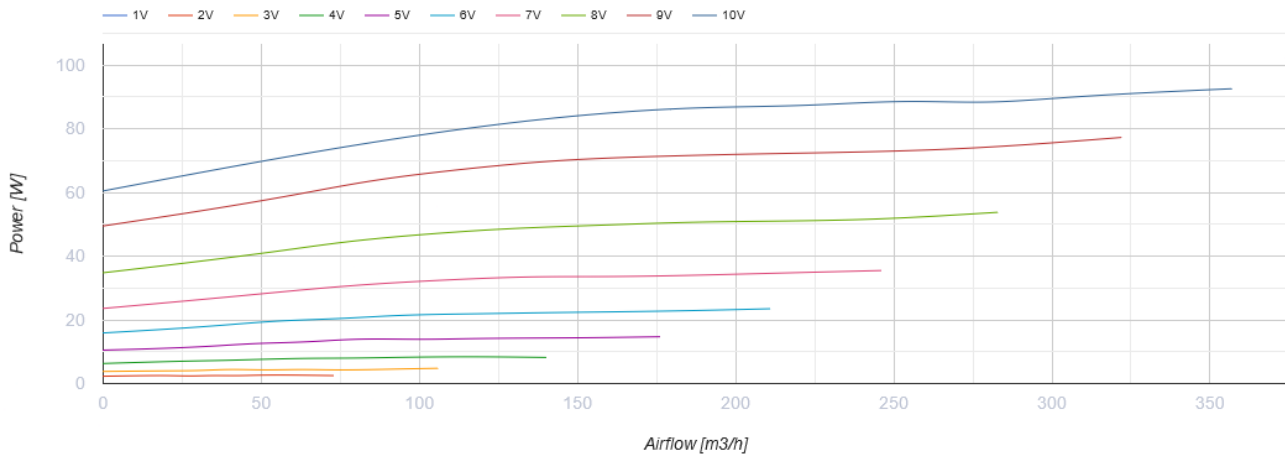
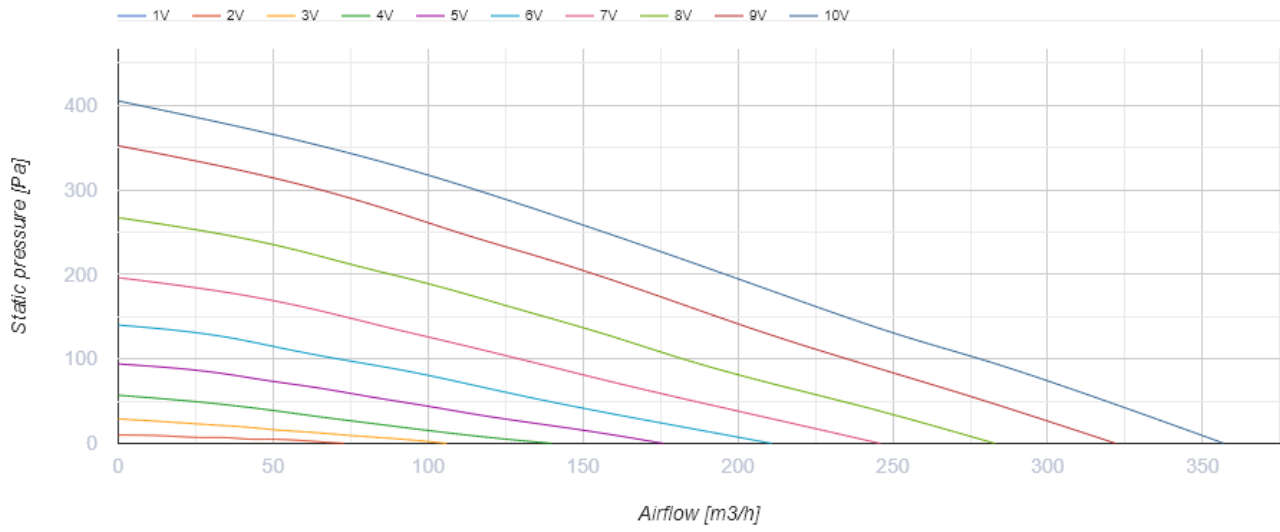
## Iso-B EC 125

Канальные центробежные вентиляторы в шумоизолированном корпусе



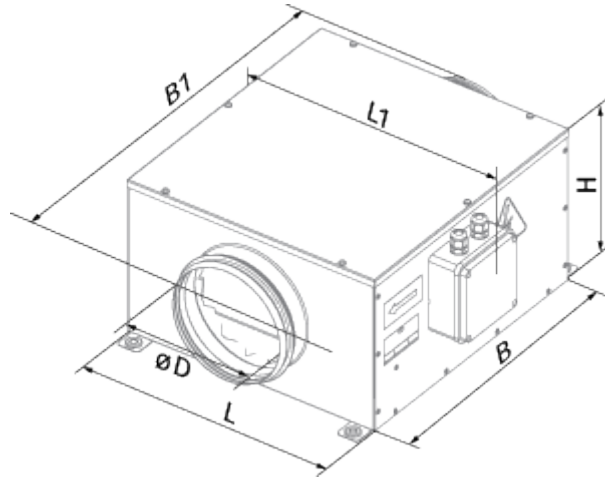
- Максимальный расход воздуха: 357
- Уровень звукового давления LpA на расстоянии 3 м: 34
- Шумоизоляция
- Тип двигателя: EC
- Тип крыльчатки: Центробежный назад загнутые лопатки
- Материал корпуса: Оцинкованная сталь
- Установка в любом положении

	Единица измерения	Iso-B EC 125
Размер подключаемого воздуховода	мм	125
Скорость	-	1
Минимальное напряжение питания	В	230
Максимальное напряжение питания	В	230
Частота сети питания	Гц	50/60
Номинальная мощность	Вт	92.6
Максимальный ток	А	0.75
Максимальный расход воздуха	м <sup>3</sup> /час	357
Уровень звукового давления LpA на расстоянии 3 м	дБ(А)	34
Максимальная температура перемещаемого воздуха	°С	60
Минимальная температура перемещаемого воздуха	°С	-25
Класс защиты	-	IPX4
Класс защиты привода	-	IP55

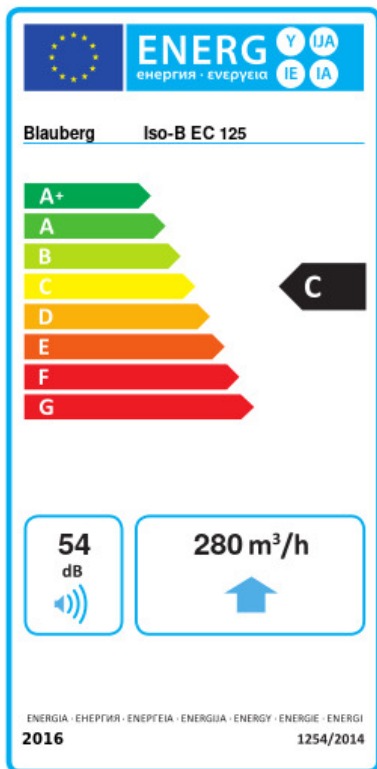


## Размеры

ØD	L	L1	B	B1	H
124	325	375	355	447	200



## Экодизайн



Торговая марка	Blauberg					
Модель	Iso-B EC 125					
Удельное потребление энергии (кВт.час/(м <sup>3</sup> /год))	Холодный		Умеренный		Теплый	
	-51.9	A+	-24.9	C	-9.4	F
Тип установки	Unidirectional					
Тип привода	Переменная скорость					
Тип теплообменника	Нет					
Максимальный расход воздуха (м <sup>3</sup> /час)	280					
Потребляемая мощность (Вт)	88.4					
Эталонный объемный расход (м <sup>3</sup> /с)	0.054					
Статическое давление в исходной точке (Па)	50					
Удельный потребляемая мощность в исходной точке (Вт/(м <sup>3</sup> /час))	0.26					
Способ управления приводом	Локальное регулирование потребления					
Максимальные внешние утечки (%)	2.7					
Декларируемый тип вентиляционной единицы	RVU UVU					
Sound power level (дБ(A))	54					
Годовое потребление электричества (кВт.час/год)	Холодный		Умеренный		Теплый	
	138		138		138	
Годовое сохранение тепла (кВт.час/год)	Холодный		Умеренный		Теплый	
	5536		2830		1280	

## Аксессуары

### Регуляторы скорости ЕС-двигателей

Наименование	Фото	Описание
<a href="#">CDT E/0-10</a>		Регулятор скорости для ЕС-моторов