

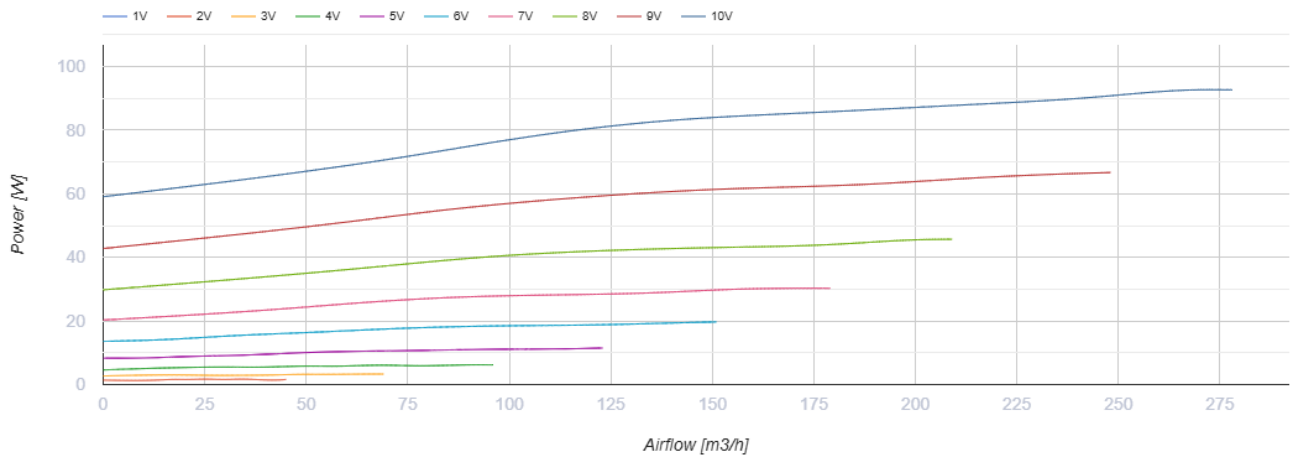
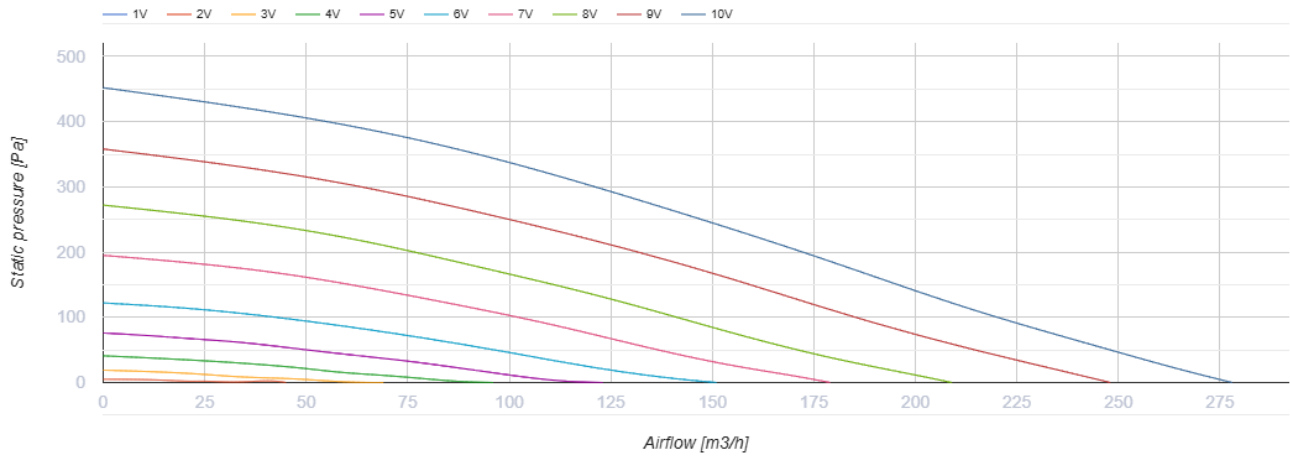
## Iso-B EC 100

Канальные центробежные вентиляторы в шумоизолированном корпусе



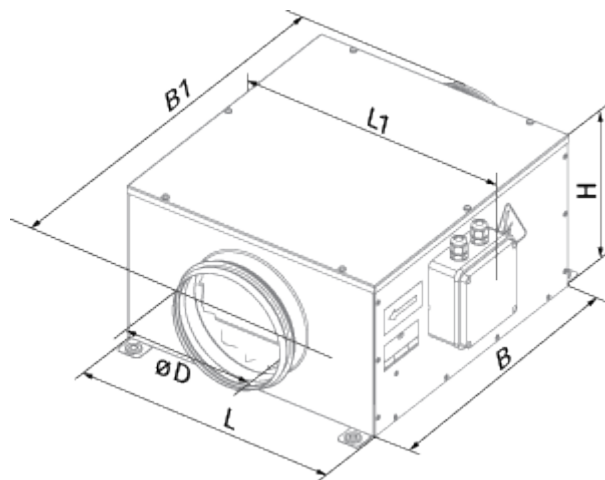
- Максимальный расход воздуха: 278
- Уровень звукового давления LpA на расстоянии 3 м: 32
- Шумоизоляция
- Тип двигателя: EC
- Тип крыльчатки: Центробежный назад загнутые лопатки
- Материал корпуса: Оцинкованная сталь
- Установка в любом положении

	Единица измерения	Iso-B EC 100
Размер подключаемого воздуховода	мм	100
Скорость	-	1
Минимальное напряжение питания	В	230
Максимальное напряжение питания	В	230
Частота сети питания	Гц	50/60
Номинальная мощность	Вт	92.7
Максимальный ток	А	0.75
Максимальный расход воздуха	м <sup>3</sup> /час	278
Уровень звукового давления LpA на расстоянии 3 м	дБ(А)	32
Максимальная температура перемещаемого воздуха	°С	60
Минимальная температура перемещаемого воздуха	°С	-25
Класс защиты	-	IPX4
Класс защиты привода	-	IP55

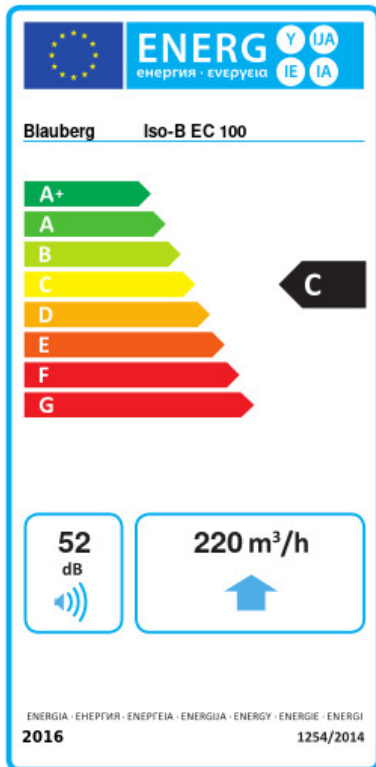


## Размеры

ØD	L	L1	B	B1	H
99	325	375	355	447	200



## Экодизайн



Торговая марка	Blauberg					
Модель	Iso-B EC 100					
Удельное потребление энергии (кВт.час/(м³/год))	Холодный		Умеренный		Теплый	
	-51.7	A+	-24.6	C	-9.1	F
Тип установки	Unidirectional					
Тип привода	Переменная скорость					
Тип теплообменника	Нет					
Максимальный расход воздуха (м³/час)	220					
Потребляемая мощность (Вт)	88.1					
Эталонный объемный расход (м³/с)	0.043					
Статическое давление в исходной точке (Па)	50					
Удельный потребляемая мощность в исходной точке (Вт/(м³/час))	0.281					
Способ управления приводом	Локальное регулирование потребления					
Максимальные внешние утечки (%)	2.7					
Декларируемый тип вентиляционной единицы	RVU UVU					
Sound power level (дБ(A))	52					
Годовое потребление электричества (кВт.час/год)	Холодный		Умеренный		Теплый	
	148		148		148	
Годовое сохранение тепла (кВт.час/год)	Холодный		Умеренный		Теплый	
	5536		2830		1280	

## Аксессуары

### Регуляторы скорости ЕС-двигателей

Наименование	Фото	Описание
<a href="#">CDT E/0-10</a>		Регулятор скорости для ЕС-моторов