

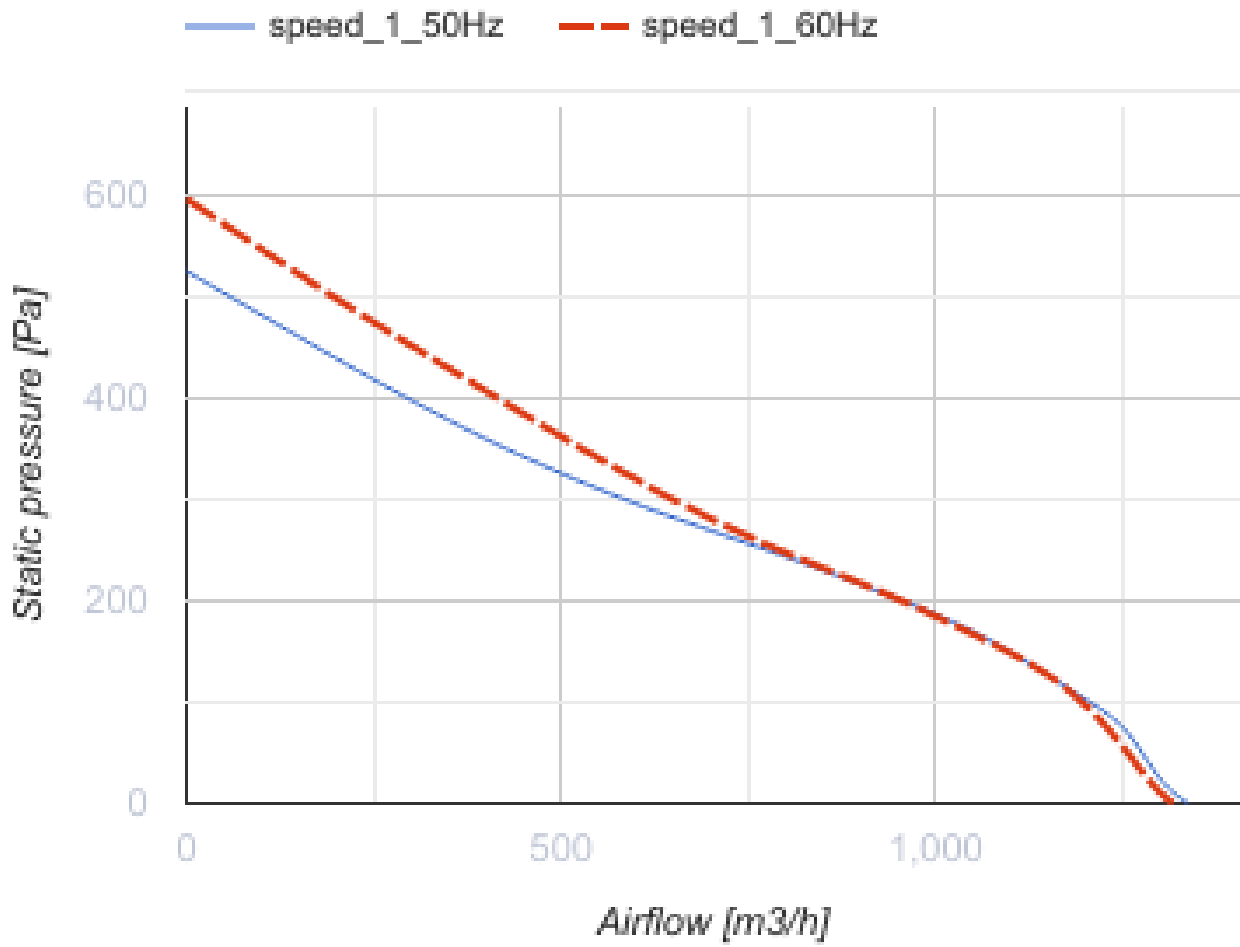


## Iso-B 250

Канальные центробежные вентиляторы в шумоизолированном корпусе

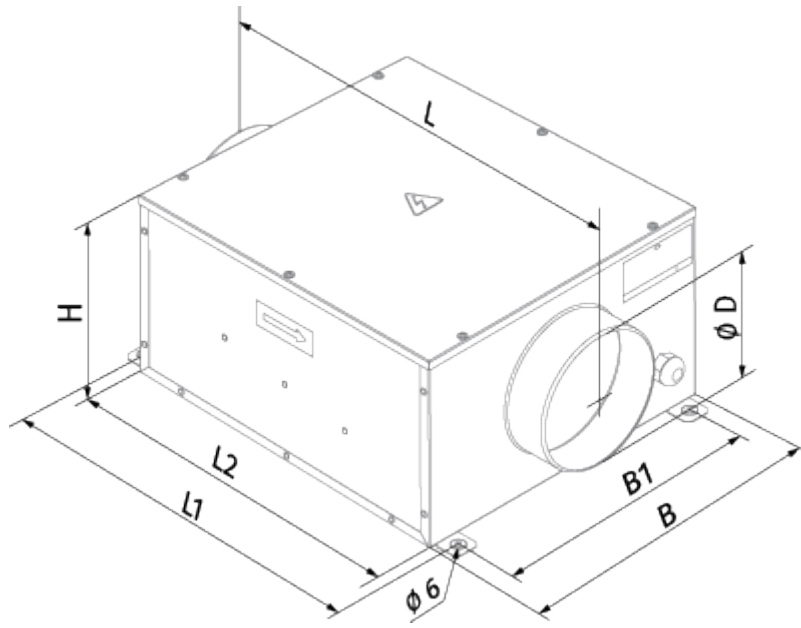
- Максимальный расход воздуха: 1300
- Уровень звукового давления LpA на расстоянии 3 м: 41
- Шумоизоляция
- Тип двигателя: АС
- Тип крыльчатки: Центробежный назад загнутые лопатки
- Материал корпуса: Оцинкованная сталь
- Установка в любом положении

	Единица измерения	Iso-B 250
Размер подключаемого воздуховода	мм	250
Скорость	-	1
Минимальное напряжение питания	В	220
Максимальное напряжение питания	В	240
Частота сети питания	Гц	50/60
Номинальная мощность	Вт	198
Максимальный ток	А	0.87
Максимальный расход воздуха	м <sup>3</sup> /час	1300
Уровень звукового давления LpA на расстоянии 3 м	дБ(А)	41
Вес	кг	12.5
Максимальная температура перемещаемого воздуха	°С	50
Минимальная температура перемещаемого воздуха	°С	-25
Класс защиты	-	IPX4



### Размеры

D	B	B1	H	L	L1	L2
249	432	368	287	588	506	480




## Экодизайн




Торговая марка	Blauberg
Модель	Iso-B 250
Тип установки	Unidirectional
Тип привода	External MSD or VSD
Тип теплообменника	Нет
Номинальный расход воздуха (м³/с)	0.205
Статическое давление при номинальном расходе воздуха (Па)	258
Максимальные внешние утечки (%)	2.7
Статическая эффективность (%)	27.5
Декларируемый тип вентиляционной единицы	NRVU UVU
Sound power level (дБ(А))	61
Эффективная мощность (кВт)	0.196

## Аксессуары

### Тиристорные регуляторы скорости

Наименование	Фото	Описание
<a href="#">CDT E1.8</a>		Регулятор скорости тиристорный

### Датчики влажности

Наименование	Фото	Описание
<a href="#">TE / TI 1.5</a>		Таймеры
<a href="#">HSE / HSI 1.5</a>		Датчики
<a href="#">LSE / LSI 1.5</a>		Датчики

[IRSE / IRSI 1.5](#)



Датчики