



## Iso 200-4E

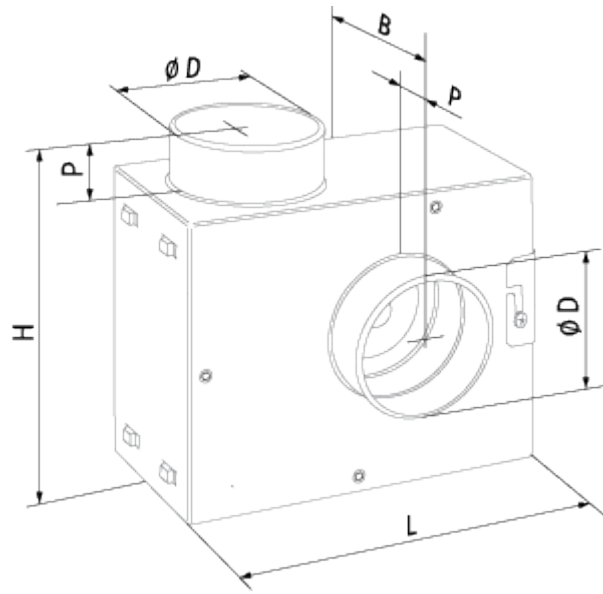
Канальные центробежные вентиляторы в шумоизолированном корпусе

- Максимальный расход воздуха: 640
- Уровень звукового давления LpA на расстоянии 3 м: 44590
- Шумоизоляция
- Тип двигателя: АС
- Тип крыльчатки: Центробежный вперед загнутые лопатки
- Материал корпуса: Оцинкованная сталь
- Установка в любом положении

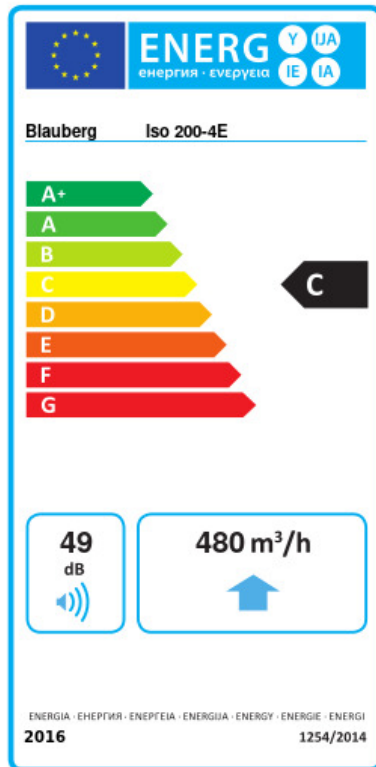
|  | Единица измерения   | Iso 200-4E |
|--|---------------------|------------|
| Размер подключаемого воздуховода                 | мм                  | 200        |
| Скорость   | -                   | 1          |
| Минимальное напряжение питания                   | В                   | 230        |
| Максимальное напряжение питания                  | В                   | 230        |
| Частота сети питания                             | Гц                  | 50         |
| Номинальная мощность                             | Вт                  | 115        |
| Максимальный ток                                 | А                   | 0.5        |
| Максимальный расход воздуха                      | м <sup>3</sup> /час | 640        |
| Уровень звукового давления LpA на расстоянии 3 м | дБ(А)               | 44590      |
| Вес  | кг                  | 8.25       |
| Максимальная температура перемещаемого воздуха   | °С                  | 40         |
| Минимальная температура перемещаемого воздуха    | °С                  | -25        |
| Класс защиты                                     | -                   | IPX2       |
| Класс защиты привода                             | -                   | IP44       |

### Размеры

| ØD  | B   | H   | L   | P  |
|-----|-----|-----|-----|----|
| 198 | 282 | 408 | 445 | 48 |



## Экодизайн




|   |                                     |    |           |   |        |   |
|---|-------------------------------------|----|-----------|---|--------|---|
| Торговая марка  | Blauberg                            |    |           |   |        |   |
| Модель  | Iso 200-4E                          |    |           |   |        |   |
| Удельное потребление энергии (кВт.час/(м³/год))               | Холодный                            |    | Умеренный |   | Теплый |   |
|   | -52.4                               | A+ | -25.4     | C | -9.8   | F |
| Тип установки   | Unidirectional                      |    |           |   |        |   |
| Тип привода   | Переменная скорость                 |    |           |   |        |   |
| Тип теплообменника  | Нет                                 |    |           |   |        |   |
| Максимальный расход воздуха (м³/час)                          | 480                                 |    |           |   |        |   |
| Потребляемая мощность (Вт)                                    | 107                                 |    |           |   |        |   |
| Эталонный объемный расход (м³/с)                              | 0.093                               |    |           |   |        |   |
| Статическое давление в исходной точке (Па)                    | 50                                  |    |           |   |        |   |
| Удельный потребляемая мощность в исходной точке (Вт/(м³/час)) | 0.223                               |    |           |   |        |   |
| Способ управления приводом                                    | Локальное регулирование потребления |    |           |   |        |   |
| Максимальные внешние утечки (%)                               | 2.7                                 |    |           |   |        |   |
| Декларируемый тип вентиляционной единицы                      | RVU UVU                             |    |           |   |        |   |
| Sound power level (дБ(A))                                     | 49                                  |    |           |   |        |   |
| Годовое потребление электричества (кВт.час/год)               | Холодный                            |    | Умеренный |   | Теплый |   |
|   | 118                                 |    | 118       |   | 118    |   |
| Годовое сохранение тепла (кВт.час/год)                        | Холодный                            |    | Умеренный |   | Теплый |   |
|   | 5536                                |    | 2830      |   | 1280   |   |


## Аксессуары

### Датчики влажности

| Наименование                  | Фото | Описание |
|-------------------------------|------|----------|
| <a href="#">TE / TI 1.5</a>   |      | Таймеры  |
| <a href="#">HSE / HSI 1.5</a> |      | Датчики  |
| <a href="#">LSE / LSI 1.5</a> |      | Датчики  |

|                                 |   |         |
|---------------------------------|---|---------|
| <a href="#">IRSE / IRSI 1.5</a> |  | Датчики |
|---------------------------------|---|---------|

### Тиристорные регуляторы скорости

| Наименование             | Фото  | Описание                       |
|--------------------------|---|--------------------------------|
| <a href="#">CDT E1.8</a> |  | Регулятор скорости тиристорный |