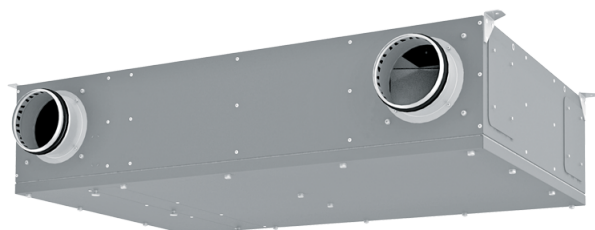


# Hybrid R S21

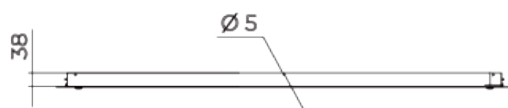
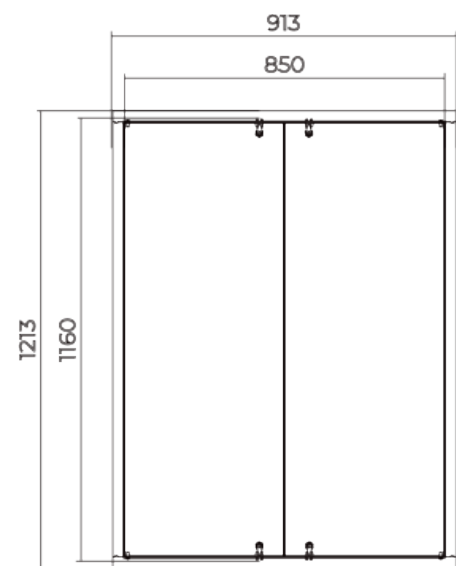
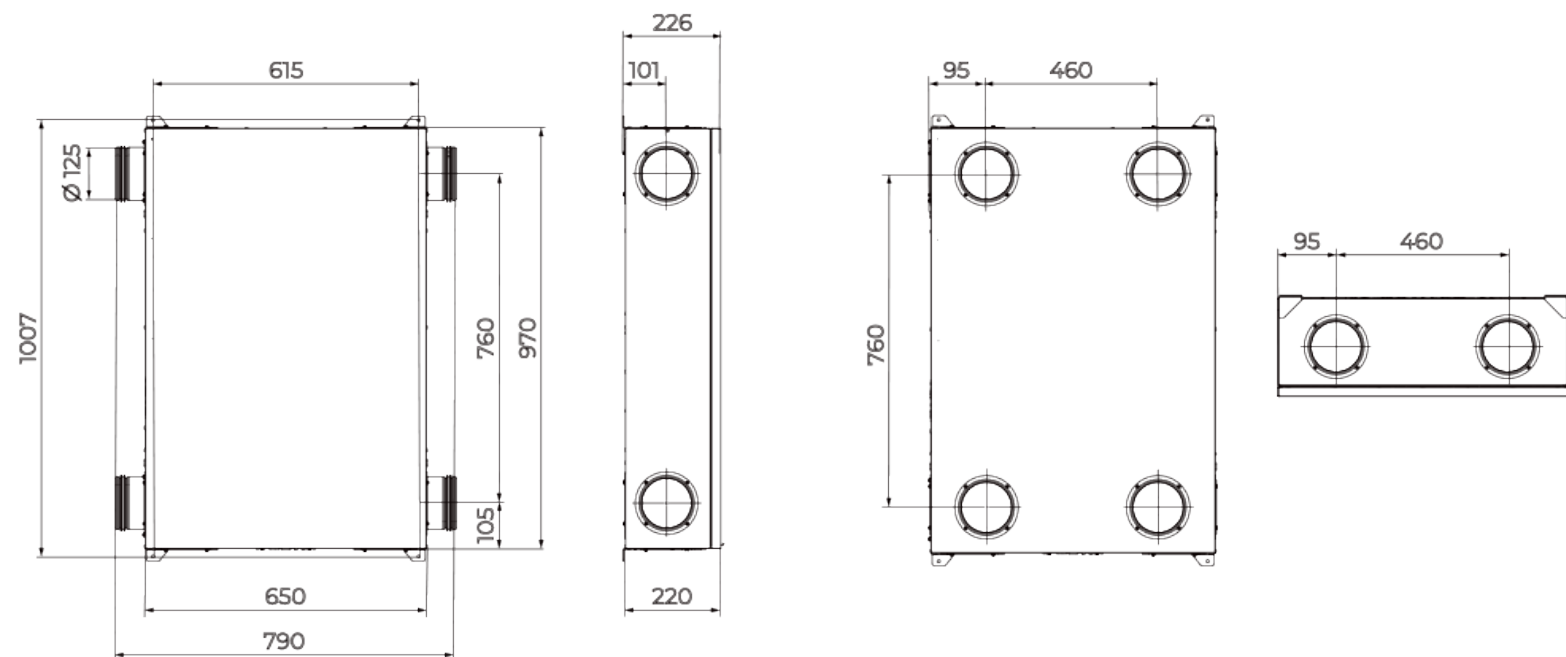
Централизованная вентиляционная установка для небольших квартир



- Шумоизоляция
- Тип двигателя: EC
- Датчик CO2: Опциональный
- Датчик VOC: Опциональный
- Датчик PM2.5: Опциональный

	Единица измерения	Hybrid R S21
Скорость	-	3
Минимальное напряжение питания	В	230
Максимальное напряжение питания	В	230
Частота сети питания	Гц	50/60
Максимальный ток	А	0.5
Максимальная температура перемещаемого воздуха	°C	40
Минимальная температура перемещаемого воздуха	°C	-25

## Размеры



**РЕВИЗИОННЫЕ ДВЕРЦЫ**  
RTMS2 850x1160