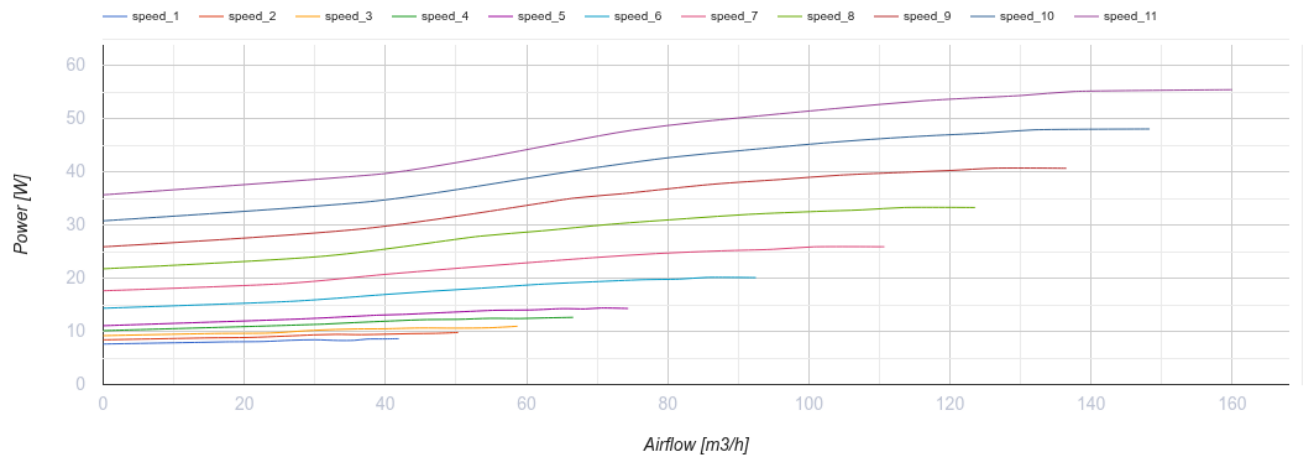
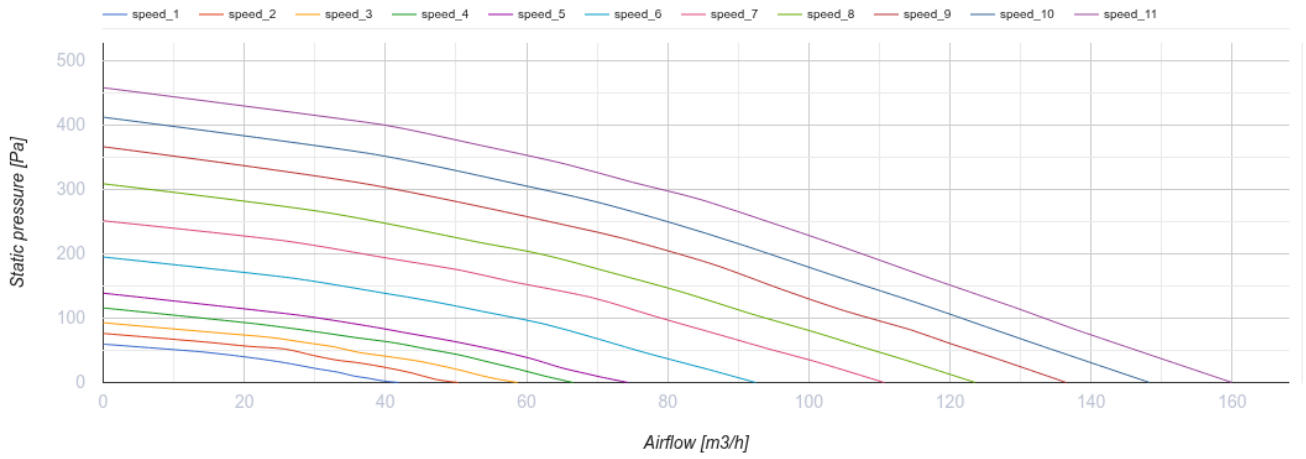


Централизованная вентиляционная установка для небольших квартир

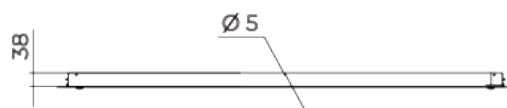
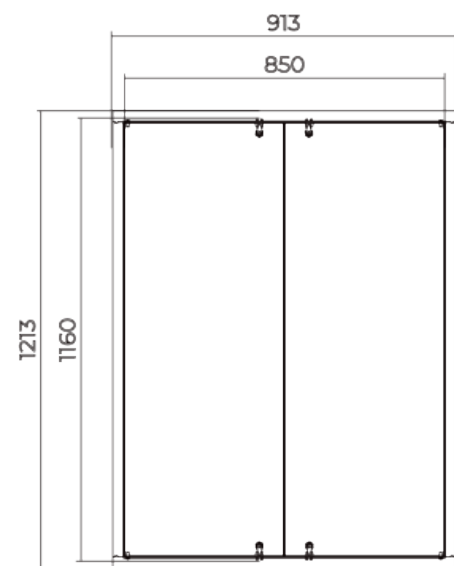
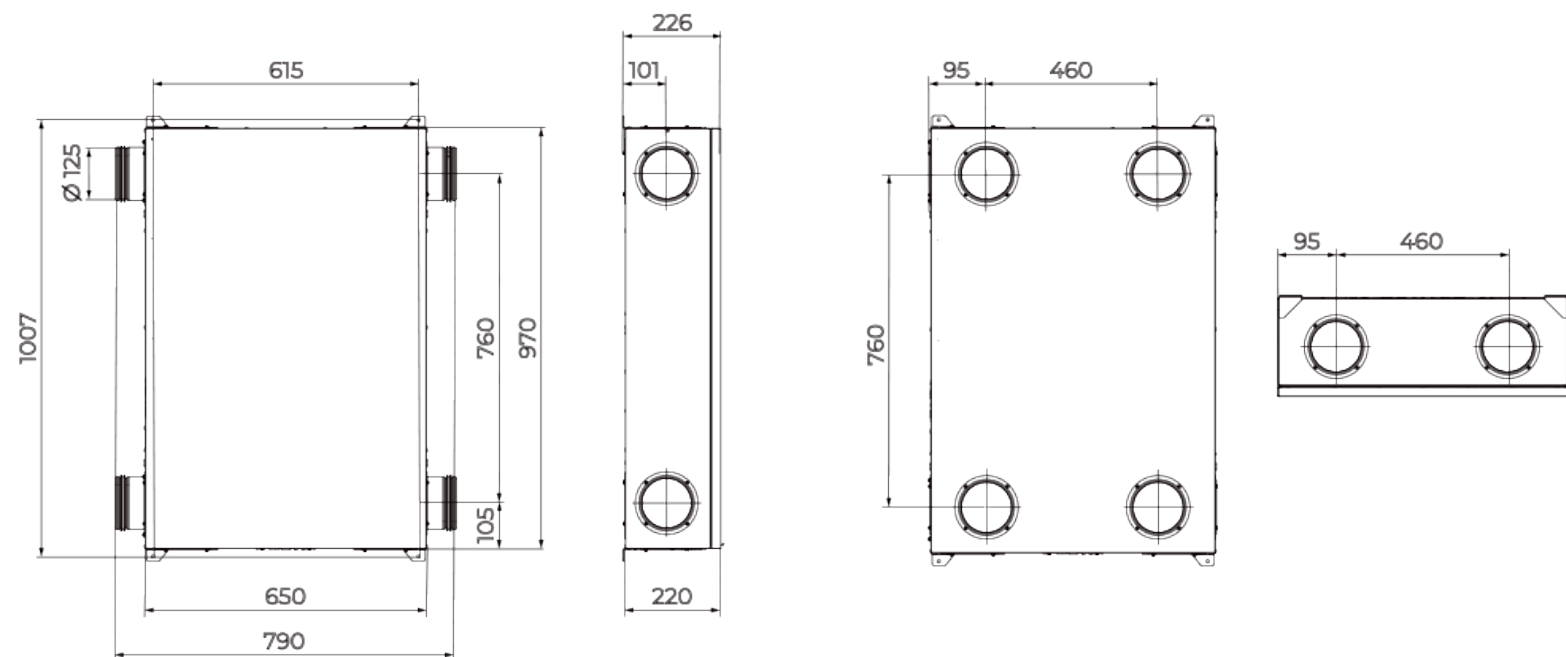


- Уровень звукового давления LpA на расстоянии 3 м: 33
- Уровень звукового давления LpA на расстоянии 1 м : 42
- Тип рекуператора: Противоточный
- Материал рекуператора: Полистирол
- В звукоизолированном корпусе
- Байпас: Автоматический
- BMS протокол: ModBus
- Управление: Встроенная панель управления, Смартфон, Беспроводная панель управления
- Материал корпуса: Оцинкованная сталь
- Датчик CO2: Опциональный
- Датчик PM2.5: Опциональный
- Датчик температуры: Встроенный

	Единица измерения			
Размер подключаемого воздуховода	мм	125		
Фазность	-	1		
Минимальное напряжение питания	В	230		
Максимальное напряжение питания	В	230		
Частота сети питания	Гц	50/60		
Номинальная мощность	Вт	58		
Максимальный ток	А	0.5		
Максимальный расход воздуха	м³/час	60	90	160
Скорость вращения	-	2800		
Уровень звукового давления LpA на расстоянии 3 м	дБ(А)	33		
Уровень звукового давления LpA на расстоянии 1 м	дБ(А)	42		
Эффективность рекуперации, макс	%	95		
Тип рекуператора	-	Противоточный		
Материал рекуператора	-	Полистирол		
Вес	кг	31		
Максимальная температура перемещаемого воздуха	°С	40		
Минимальная температура перемещаемого воздуха	°С	-25		

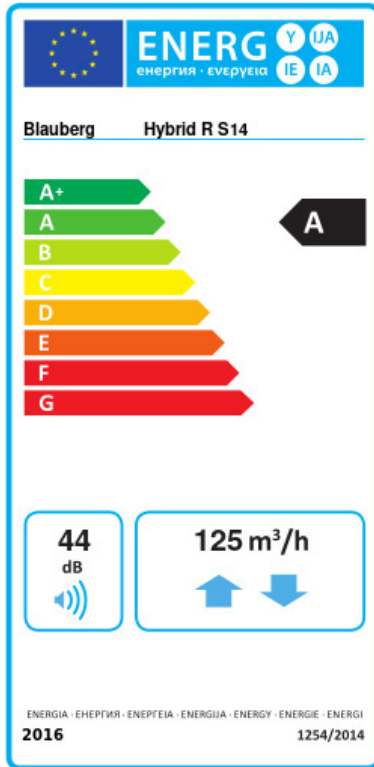


## Размеры



**РЕВИЗИОННЫЕ ДВЕРЦЫ**  
RTMS2 850x1160

## Экодизайн



Торговая марка	Blaubeerg					
Модель	Hybrid R S14					
Удельное потребление энергии (кВт.час/(м³/год))	Холодный		Умеренный		Теплый	
	-78.8	A+	-41	A	-16.8	E
Тип установки	Двонаправленная					
Тип привода	Переменная скорость					
Тип теплообменника	Рекуперационный					
Термоэффективность рекуперации тепла (%)	81					
Максимальный расход воздуха (м³/час)	125					
Потребляемая мощность (Вт)	52					
Эталонный объемный расход (м³/с)	0.027					
Статическое давление в исходной точке (Па)	50					
Удельная потребляемая мощность в исходной точке (Вт/(м³/час))	0.271					
Способ управления приводом	Локальное регулирование потребления					
Максимальные внутренние перетоки (%)	2.7					
Максимальные внешние утечки (%)	2.7					
Чувствительность расхода воздуха при +20 Па и -20 Па (%)	0					
Декларируемый тип вентиляционной единицы	RVU BVU					
Sound power level (дБ(A))	44					
Годовое потребление электричества (кВт.час/год)	Холодный		Умеренный		Теплый	
	725		188		143	
Годовое сохранение тепла (кВт.час/год)	Холодный		Умеренный		Теплый	
	8817		4507		2038	