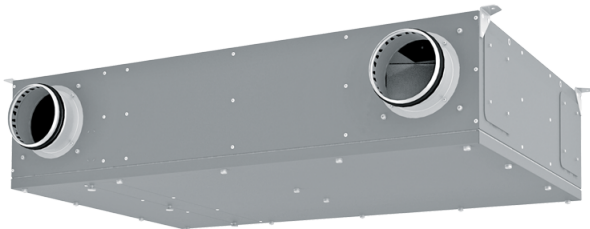


# Hybrid L S21

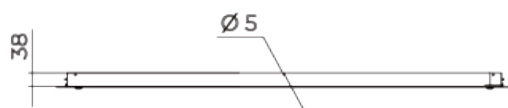
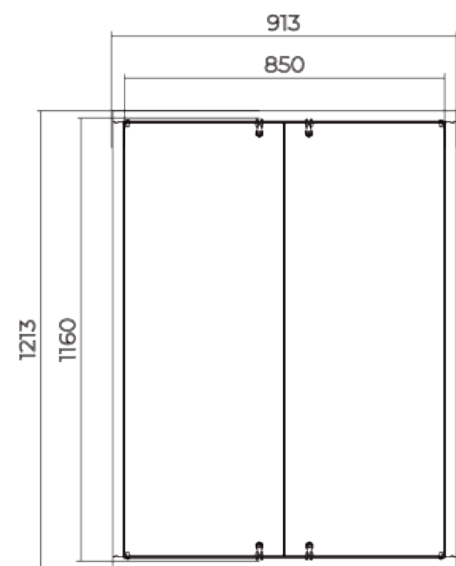
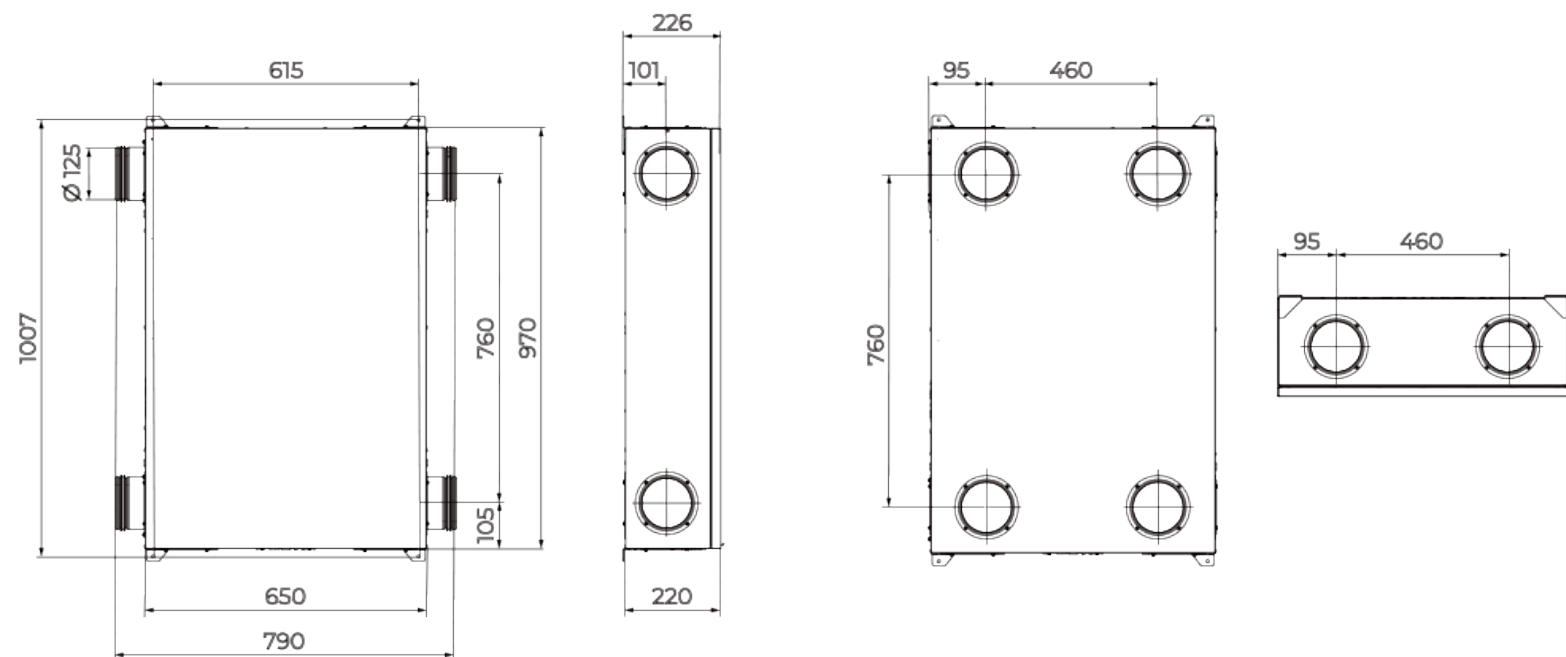
Централизованная вентиляционная установка для небольших квартир



- Шумоизоляция
- Тип двигателя: EC
- Датчик CO2: Опциональный
- Датчик VOC: Опциональный
- Датчик PM2.5: Опциональный

|  | Единица измерения | Hybrid L S21 |
|--|-------------------|--------------|
| Скорость                                       | -                 | 3            |
| Минимальное напряжение питания                 | В                 | 230          |
| Максимальное напряжение питания                | В                 | 230          |
| Частота сети питания                           | Гц                | 50/60        |
| Максимальный ток                               | А                 | 0.5          |
| Максимальная температура перемещаемого воздуха | °С                | 40           |
| Минимальная температура перемещаемого воздуха  | °С                | -25          |

## Размеры



**РЕВИЗИОННЫЕ ДВЕРЦЫ**  
RTMS2 850x1160