

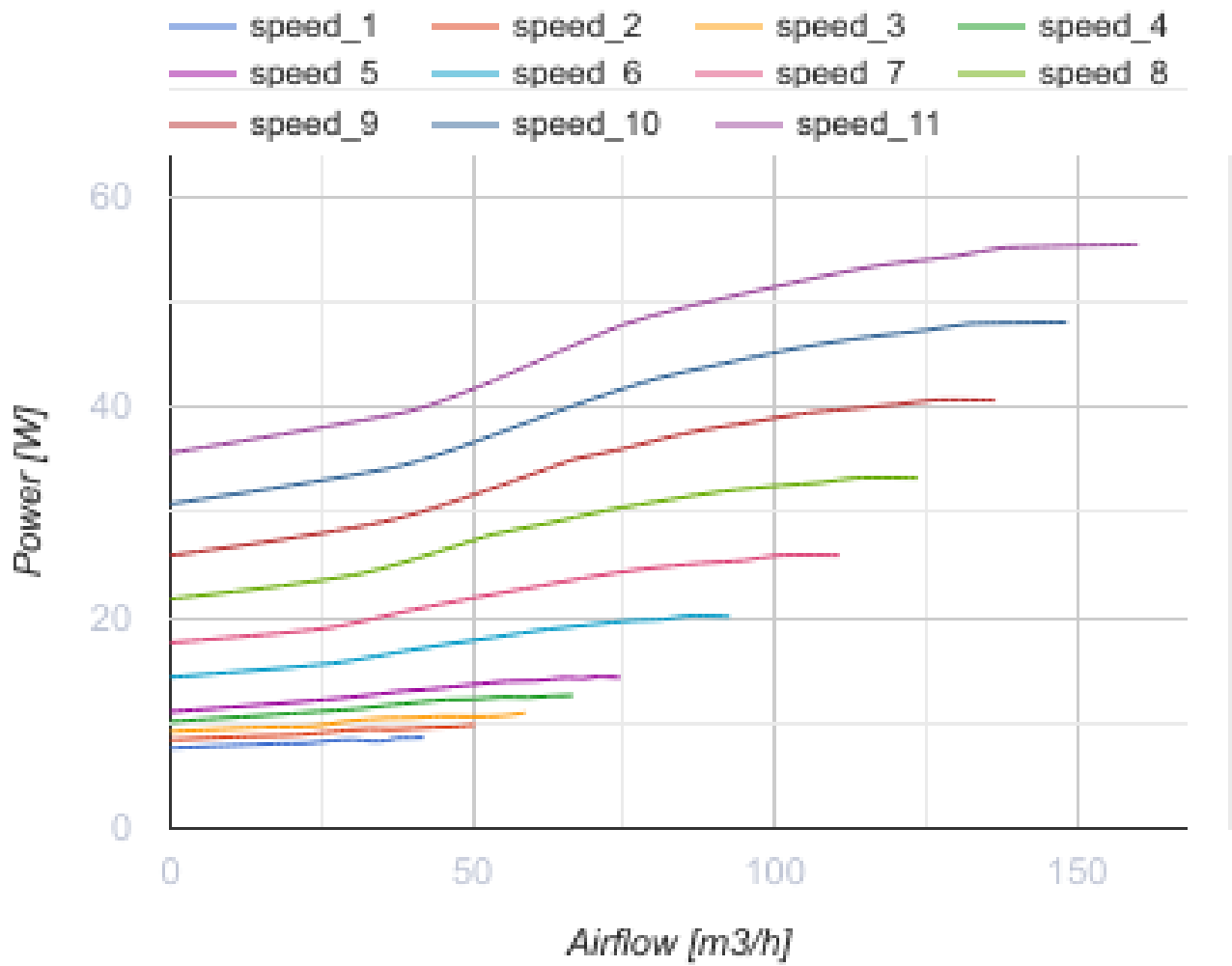
Централизованная вентиляционная установка для небольших квартир



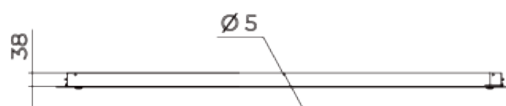
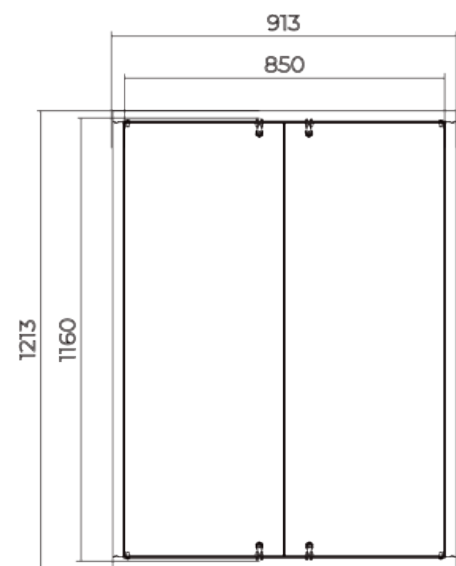
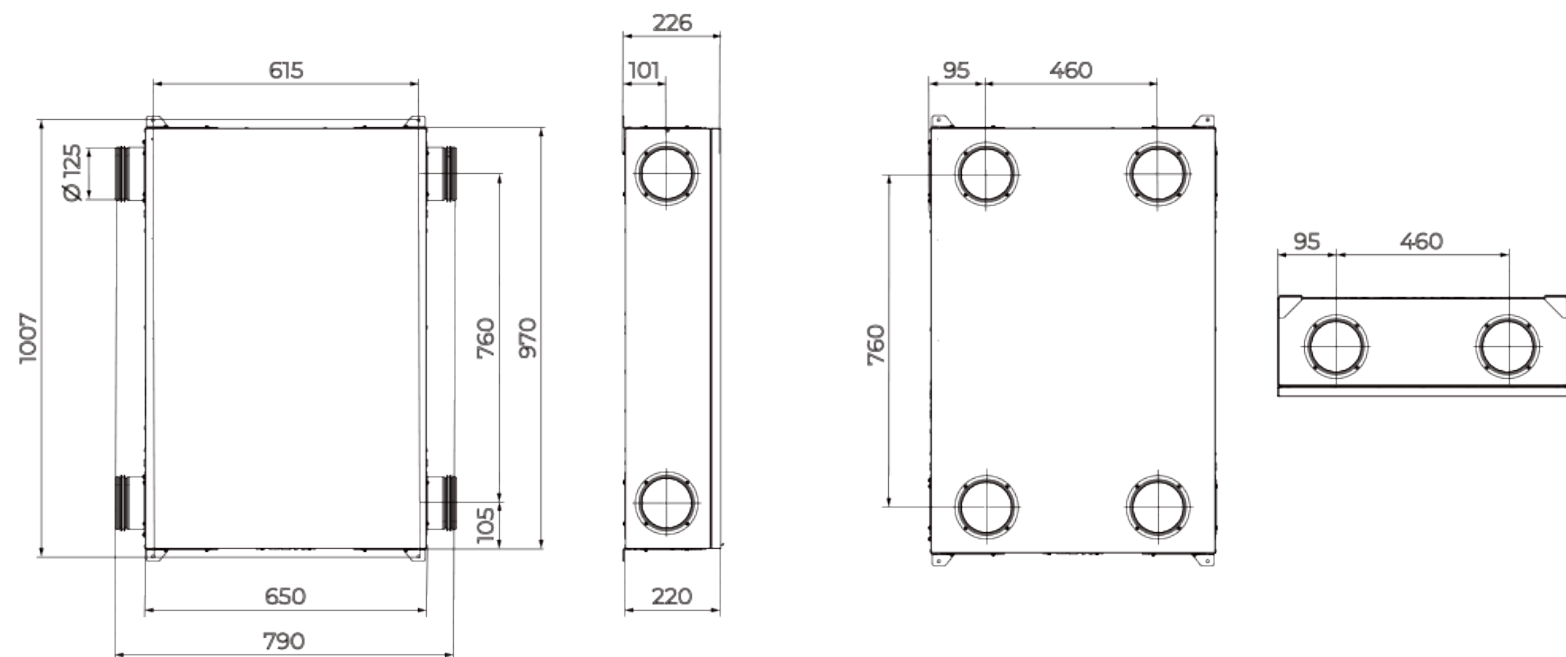
- Максимальный расход воздуха: 160
- Уровень звукового давления LpA на расстоянии 3 м: 33
- Уровень звукового давления LpA на расстоянии 1 м : 42
- Тип рекуператора: Противоточный
- Шумоизоляция
- Тип двигателя: EC
- Байпас: Автоматический
- BMS протокол: ModBus
- Управление: Беспроводная панель управления
- Материал корпуса: Оцинкованная сталь
- Датчик влажности: Опциональный
- Датчик CO2: Опциональный
- Датчик VOC: Опциональный
- Датчик PM2.5: Опциональный
- Датчик температуры: Встроенный

|  | Единица измерения   |               |    |     |
|--|---------------------|---------------|----|-----|
| Размер подключаемого воздуховода                 | мм                  | 125           |    |     |
| Скорость   | -                   | 3             |    |     |
| Минимальное напряжение питания                   | В                   | 230           |    |     |
| Максимальное напряжение питания                  | В                   | 230           |    |     |
| Частота сети питания                             | Гц                  | 50/60         |    |     |
| Номинальная мощность                             | Вт                  | 58            |    |     |
| Максимальный ток                                 | А                   | 0.5           |    |     |
| Максимальный расход воздуха                      | м <sup>3</sup> /час | 60            | 90 | 160 |
| Уровень звукового давления LpA на расстоянии 3 м | дБ(А)               | 33            |    |     |
| Уровень звукового давления LpA на расстоянии 1 м | дБ(А)               | 42            |    |     |
| Эффективность рекуперации, макс                  | %                   | 95            |    |     |
| Тип рекуператора                                 | -                   | Противоточный |    |     |
| Материал рекуператора                            | -                   | Полистирол    |    |     |
| Вес  | кг                  | 31            |    |     |
| Максимальная температура перемещаемого воздуха   | °С                  | 40            |    |     |
| Минимальная температура перемещаемого воздуха    | °С                  | -25           |    |     |



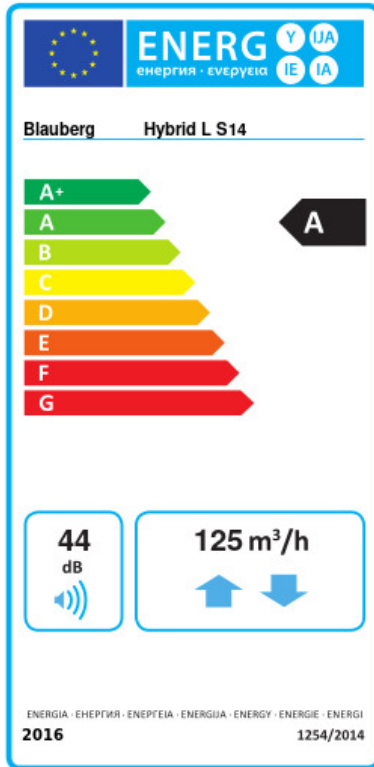


## Размеры



**РЕВИЗИОННЫЕ ДВЕРЦЫ**  
RTMS2 850x1160

## Экодизайн



|   |                                     |    |           |   |        |   |
|---|-------------------------------------|----|-----------|---|--------|---|
| Торговая марка  | Blaubeerg                           |    |           |   |        |   |
| Модель  | Hybrid L S14                        |    |           |   |        |   |
| Удельное потребление энергии (кВт.час/(м³/год))               | Холодный                            |    | Умеренный |   | Теплый |   |
|   | -78.8                               | A+ | -41       | A | -16.8  | E |
| Тип установки   | Bidirectional                       |    |           |   |        |   |
| Тип привода   | Переменная скорость                 |    |           |   |        |   |
| Тип теплообменника  | Рекуперативный                      |    |           |   |        |   |
| Термоэффективность рекуперации тепла (%)                      | 81                                  |    |           |   |        |   |
| Максимальный расход воздуха (м³/час)                          | 125                                 |    |           |   |        |   |
| Потребляемая мощность (Вт)                                    | 52                                  |    |           |   |        |   |
| Эталонный объемный расход (м³/с)                              | 0.027                               |    |           |   |        |   |
| Статическое давление в исходной точке (Па)                    | 50                                  |    |           |   |        |   |
| Удельный потребляемая мощность в исходной точке (Вт/(м³/час)) | 0.271                               |    |           |   |        |   |
| Способ управления приводом                                    | Локальное регулирование потребления |    |           |   |        |   |
| Максимальные внутренние перетоки (%)                          | 2.7                                 |    |           |   |        |   |
| Максимальные внешние утечки (%)                               | 2.7                                 |    |           |   |        |   |
| Чувствительность расхода воздуха при +20 Па и -20 Па (%)      | 0                                   |    |           |   |        |   |
| Декларируемый тип вентиляционной единицы                      | RVU BVU                             |    |           |   |        |   |
| Sound power level (дБ(A))                                     | 44                                  |    |           |   |        |   |
| Годовое потребление электричества (кВт.час/год)               | Холодный                            |    | Умеренный |   | Теплый |   |
|   | 725                                 |    | 188       |   | 143    |   |
| Годовое сохранение тепла (кВт.час/год)                        | Холодный                            |    | Умеренный |   | Теплый |   |
|   | 8817                                |    | 4507      |   | 2038   |   |