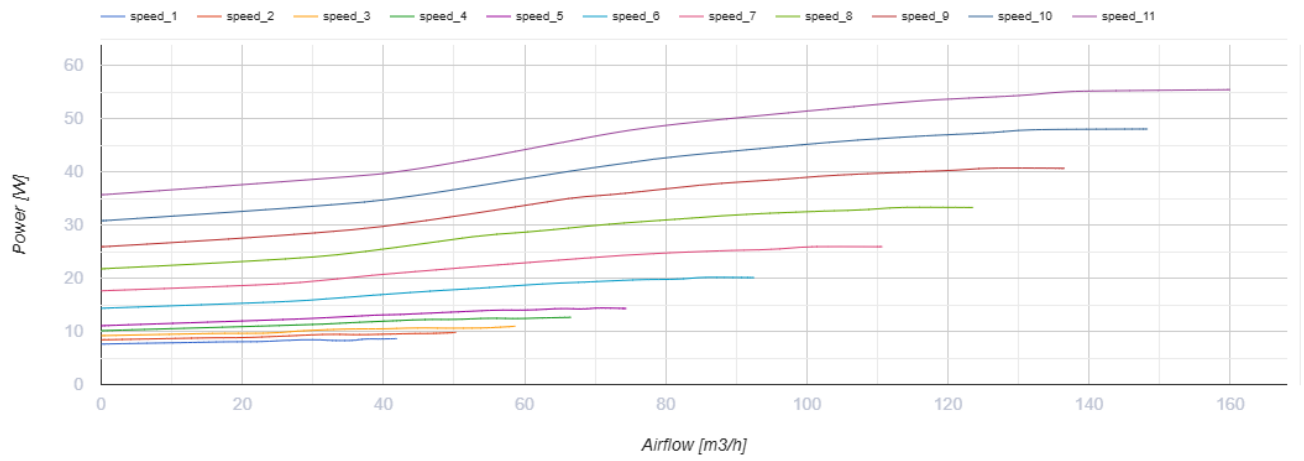
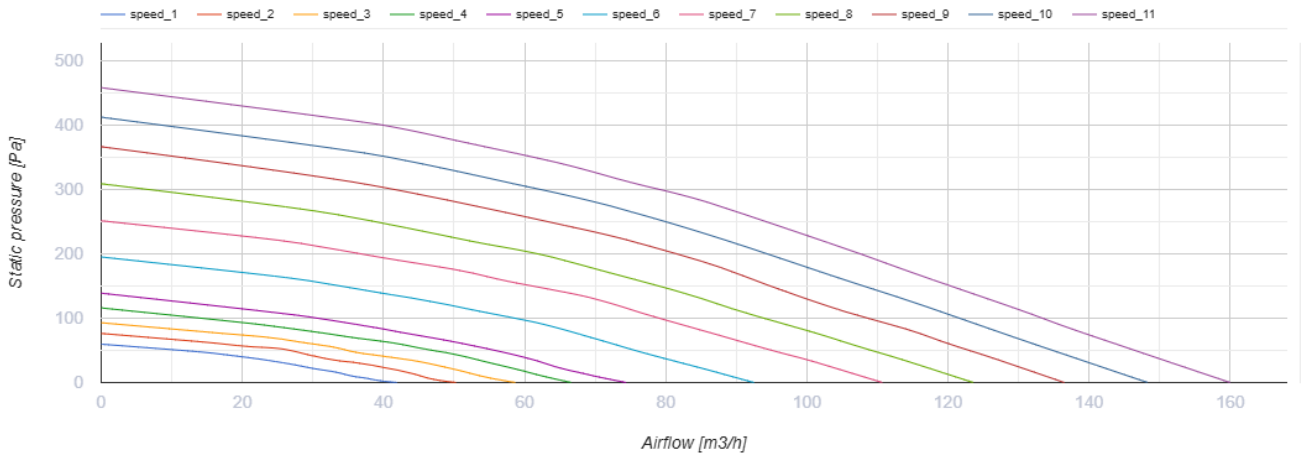


Централизованная вентиляционная установка для небольших квартир

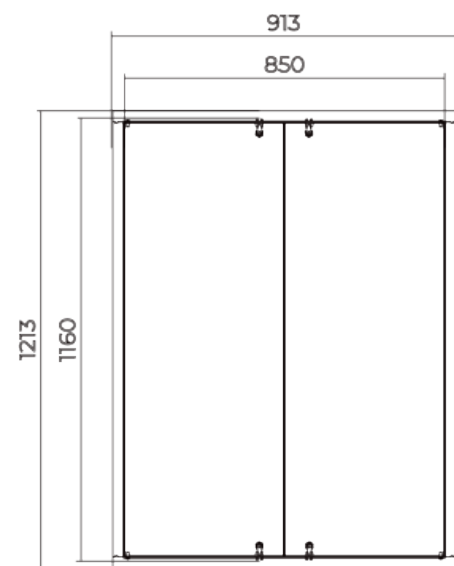
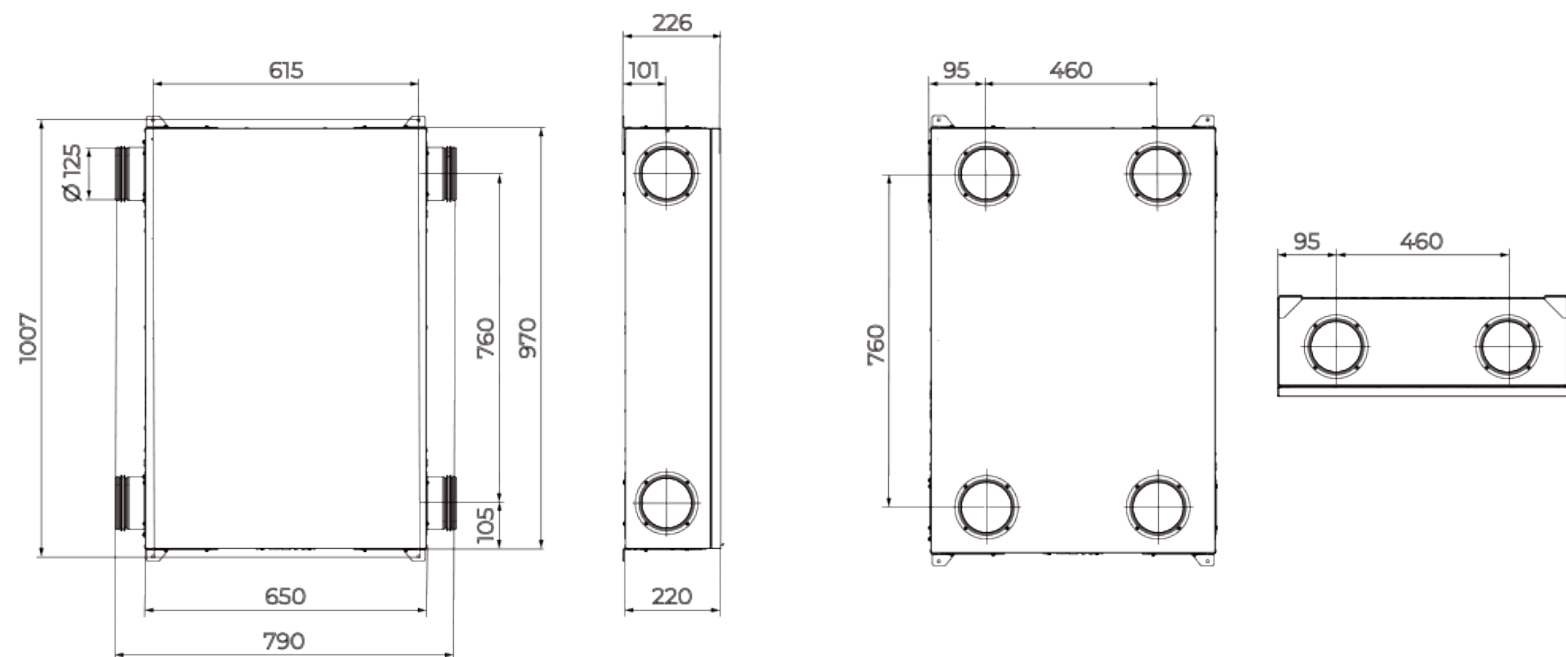


- Максимальный расход воздуха: 160
- Уровень звукового давления LpA на расстоянии 3 м: 33
- Уровень звукового давления LpA на расстоянии 1 м : 42
- Тип рекуператора: Противоточный
- Шумоизоляция
- Тип двигателя: EC
- Энтальпийный рекуператор
- Байпас: Автоматический
- BMS протокол: ModBus
- Управление: Беспроводная панель управления
- Материал корпуса: Оцинкованная сталь
- Датчик влажности: Опциональный
- Датчик CO2: Опциональный
- Датчик VOC: Опциональный
- Датчик PM2.5: Опциональный
- Датчик температуры: Встроенный

	Единица измерения			
Размер подключаемого воздуховода	мм	125		
Скорость	-	3		
Минимальное напряжение питания	V	230		
Максимальное напряжение питания	V	230		
Частота сети питания	Гц	50/60		
Номинальная мощность	Вт	58		
Максимальный ток	A	0.5		
Максимальный расход воздуха	м <sup>3</sup> /час	60	90	160
Уровень звукового давления LpA на расстоянии 3 м	дБ(A)	33		
Уровень звукового давления LpA на расстоянии 1 м	дБ(A)	42		
Эффективность рекуперации, макс	%	89		
Тип рекуператора	-	Противоточный		
Материал рекуператора	-	Энтальпийный		
Вес	кг	31		
Максимальная температура перемещаемого воздуха	°C	40		
Минимальная температура перемещаемого воздуха	°C	-25		



## Размеры



**РЕВИЗИОННЫЕ ДВЕРЦЫ**  
RTMS2 850x1160