

Hybrid ERV L S21

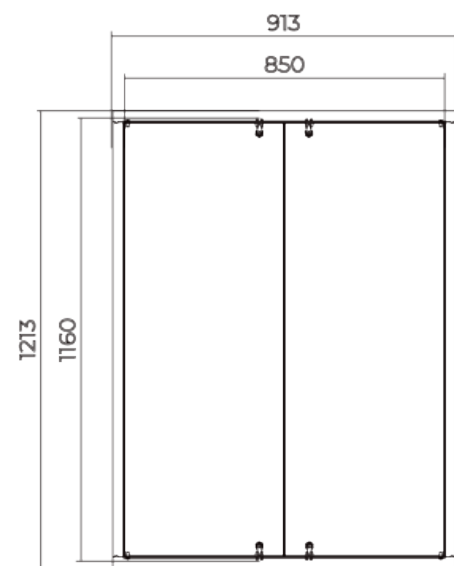
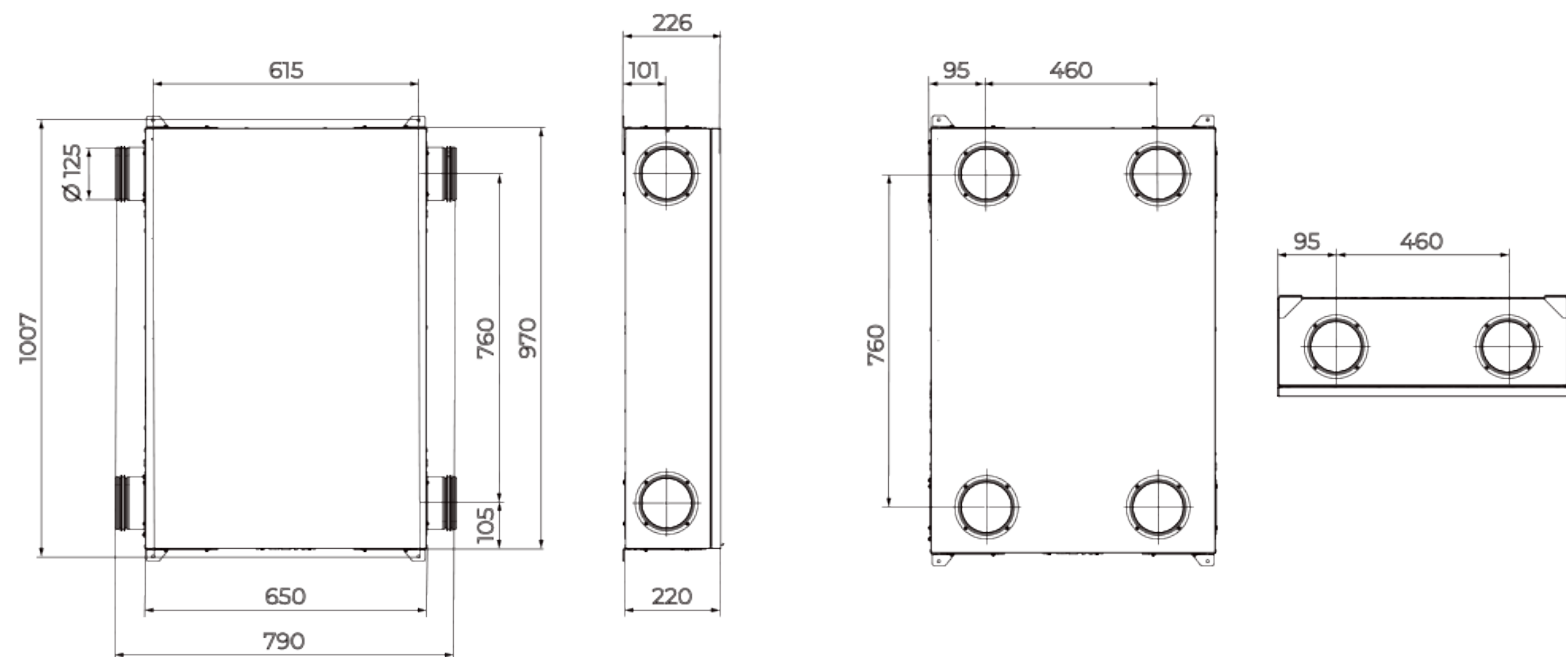
Централизованная вентиляционная установка для небольших квартир



- Шумоизоляция
- Тип двигателя: EC
- Датчик CO2: Опциональный
- Датчик VOC: Опциональный
- Датчик PM2.5: Опциональный

	Единица измерения	Hybrid ERV L S21
Скорость	-	3
Минимальное напряжение питания	V	230
Максимальное напряжение питания	V	230
Частота сети питания	Гц	50/60
Максимальный ток	A	0.5
Максимальная температура перемещаемого воздуха	°C	40
Минимальная температура перемещаемого воздуха	°C	-25

Размеры



РЕВИЗИОННЫЕ ДВЕРЦЫ
RTMS2 850x1160