

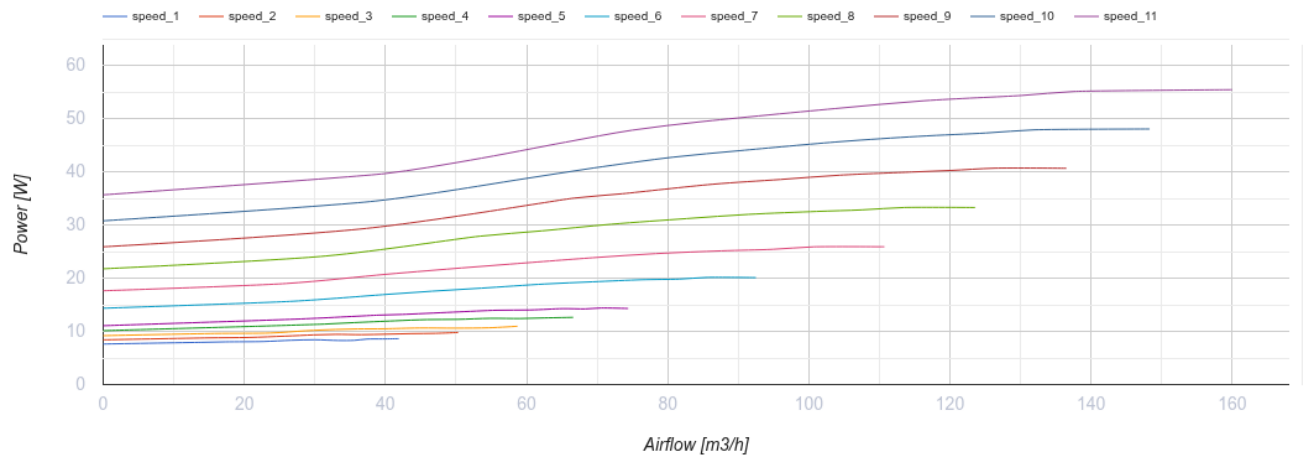
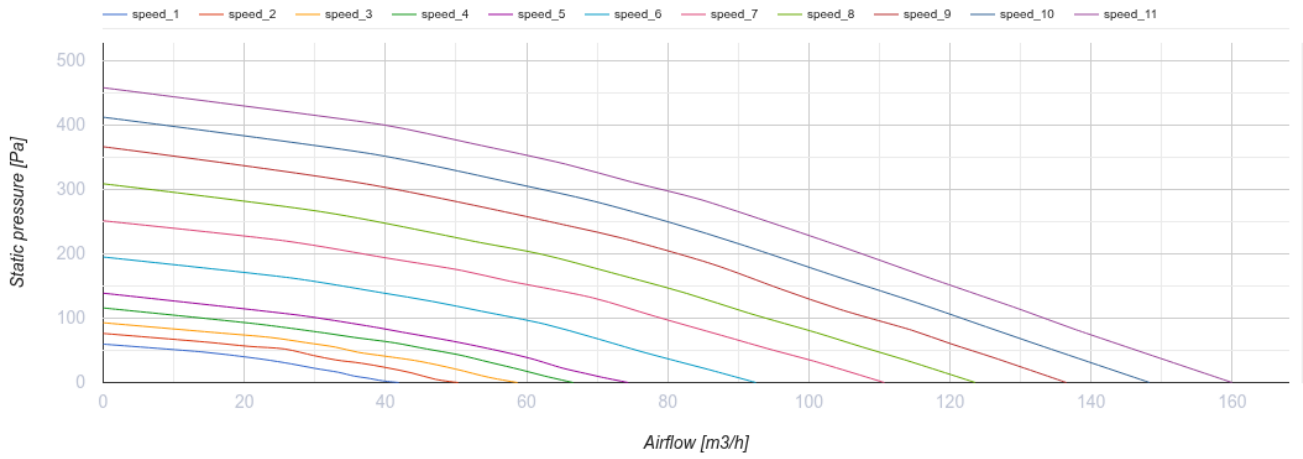
# Hybrid ERV L S14

Централизованная вентиляционная установка для небольших квартир

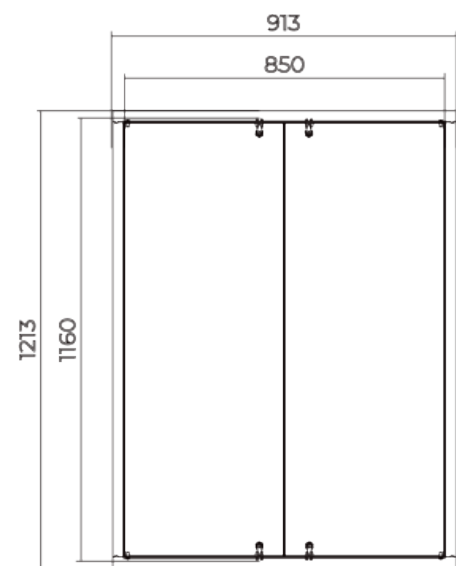
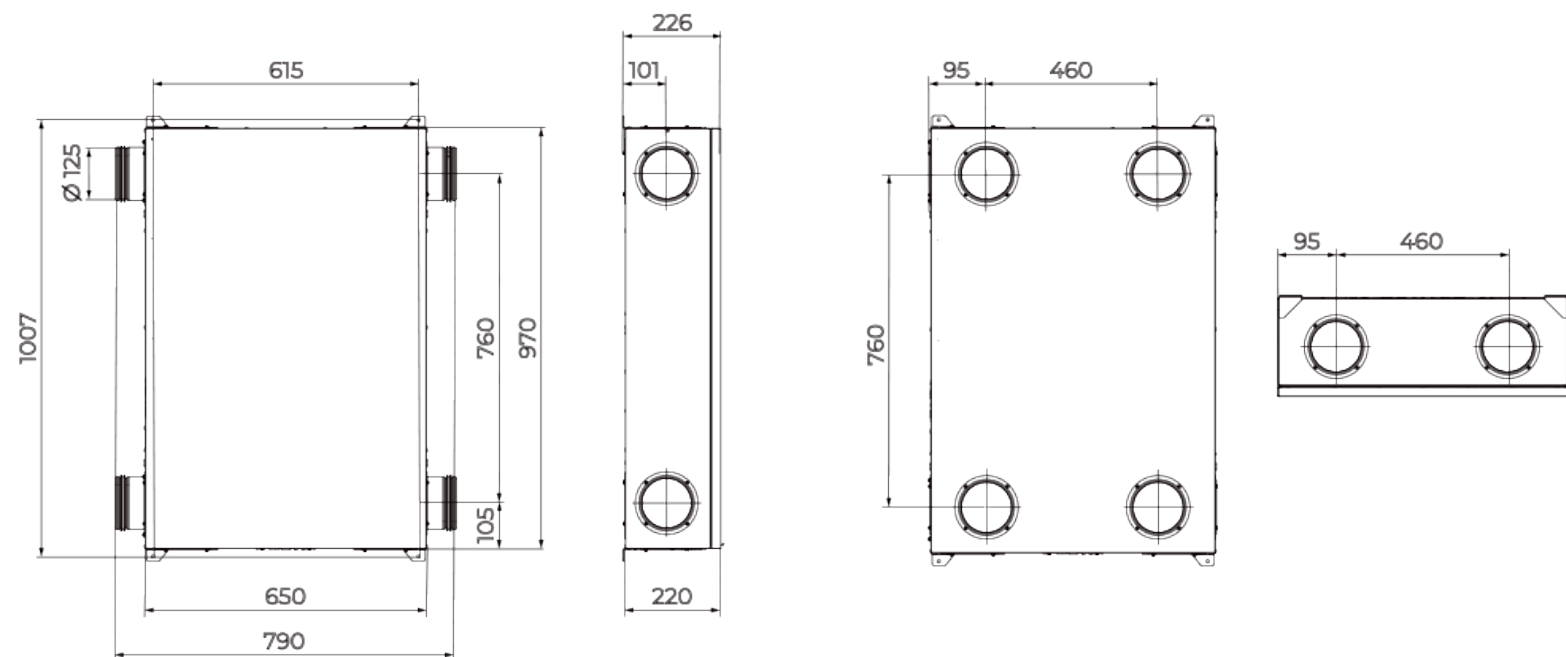


- Уровень звукового давления LpA на расстоянии 3 м: 33
- Уровень звукового давления LpA на расстоянии 1 м : 42
- Тип рекуператора: Противоточный
- Материал рекуператора: Энтальпийный
- В звукоизолированном корпусе
- Энтальпийный рекуператор
- Байпас: Автоматический
- BMS протокол: ModBus
- Управление: Смартфон, Встроенная панель управления, Беспроводная панель управления
- Материал корпуса: Оцинкованная сталь
- Датчик CO2: Опциональный
- Датчик PM2.5: Опциональный
- Датчик температуры: Встроенный

	Единица измерения	Hybrid ERV L S14		
Размер подключаемого воздуховода	мм	125		
Фазность	-	1		
Минимальное напряжение питания	В	230		
Максимальное напряжение питания	В	230		
Частота сети питания	Гц	50/60		
Номинальная мощность	Вт	58		
Максимальный ток	А	0.5		
Максимальный расход воздуха	м³/час	60	90	160
Скорость вращения	-	2800		
Уровень звукового давления LpA на расстоянии 3 м	дБ(А)	33		
Уровень звукового давления LpA на расстоянии 1 м	дБ(А)	42		
Эффективность рекуперации, макс	%	89		
Тип рекуператора	-	Противоточный		
Материал рекуператора	-	Энтальпийный		
Вес	кг	31		
Максимальная температура перемещаемого воздуха	°С	40		
Минимальная температура перемещаемого воздуха	°С	-25		



## Размеры



**РЕВИЗИОННЫЕ ДВЕРЦЫ**  
RTMS2 850x1160