

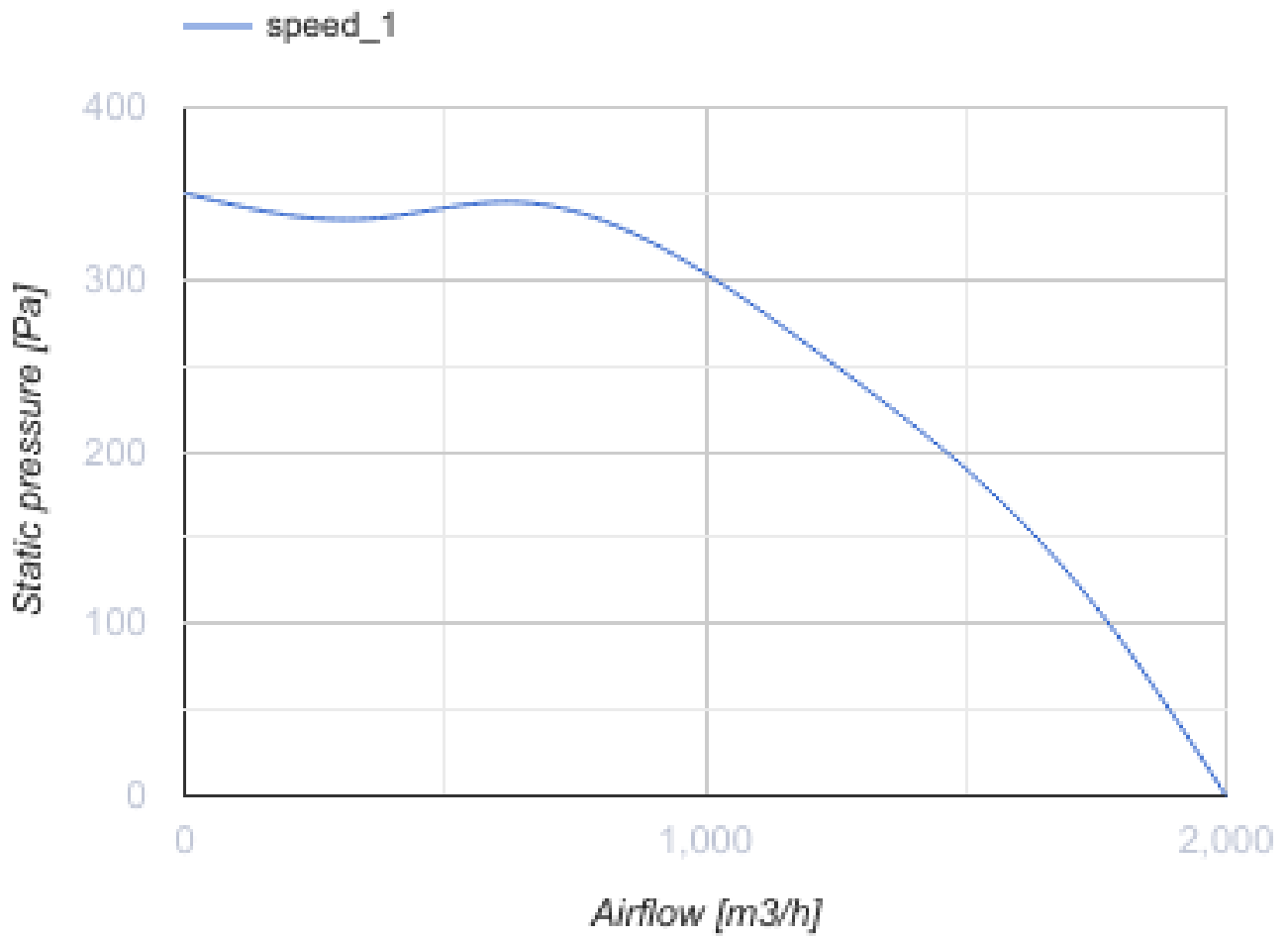


## Helix 250x140 4E

Канальные центробежные вентиляторы в спиральном корпусе

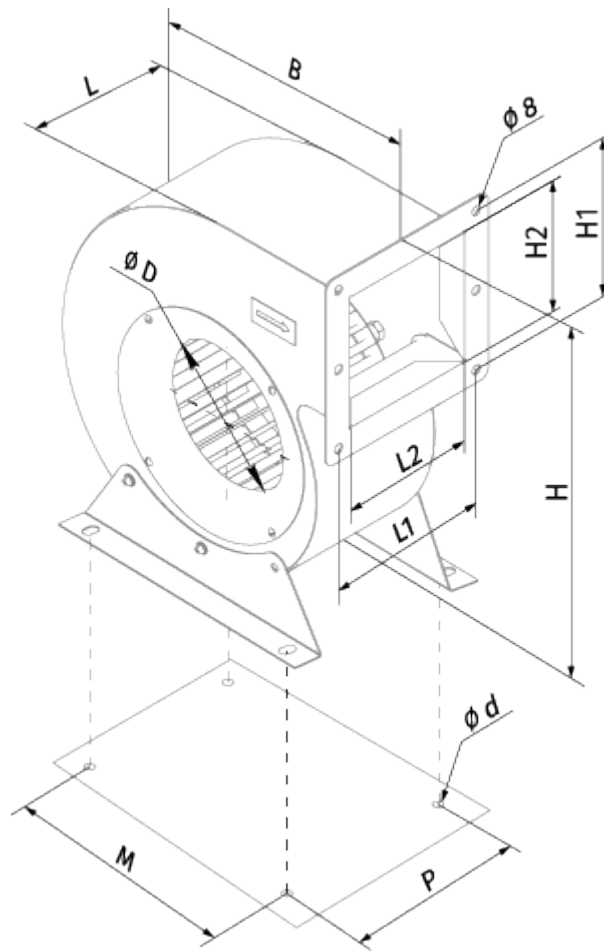
- Максимальный расход воздуха: 2000
- Уровень звукового давления LpA на расстоянии 3 м: 60
- Тип двигателя: АС
- Тип крыльчатки: Центробежный вперед загнутые лопатки
- Материал корпуса: Сталь с полимерным покрытием

	Единица измерения	Helix 250x140 4E
Скорость	-	1
Минимальное напряжение питания	В	230
Максимальное напряжение питания	В	230
Частота сети питания	Гц	50
Номинальная мощность	Вт	570
Максимальный ток	А	2.48
Максимальный расход воздуха	м <sup>3</sup> /час	2000
Уровень звукового давления LpA на расстоянии 3 м	дБ(А)	60
Вес	кг	16.3
Максимальная температура перемещаемого воздуха	°С	70
Минимальная температура перемещаемого воздуха	°С	-40
Класс защиты	-	IPX4
Класс защиты привода	-	IP44



### Размеры

Ø D	B	H	H1	H2	L	L1	L2	P	M
250	410	485	230	191	205	230	197	238	270




## Экодизайн

Торговая марка	Blauberg
Модель	Helix 250x140 4E
Тип установки	Unidirectional
Тип привода	External MSD or VSD
Тип теплообменника	Нет
Номинальный расход воздуха (м <sup>3</sup> /с)	0.303
Статическое давление при номинальном расходе воздуха (Па)	286
Максимальные внешние утечки (%)	2.7
Статическая эффективность (%)	22.7
Декларируемый тип вентиляционной единицы	NRVU UVU
Sound power level (дБ(А))	80
Эффективная мощность (кВт)	0.389

## Аксессуары

### Тиристорные регуляторы скорости

Наименование	Фото	Описание
<a href="#">CDT E1.8</a>		Регулятор скорости тиристорный