

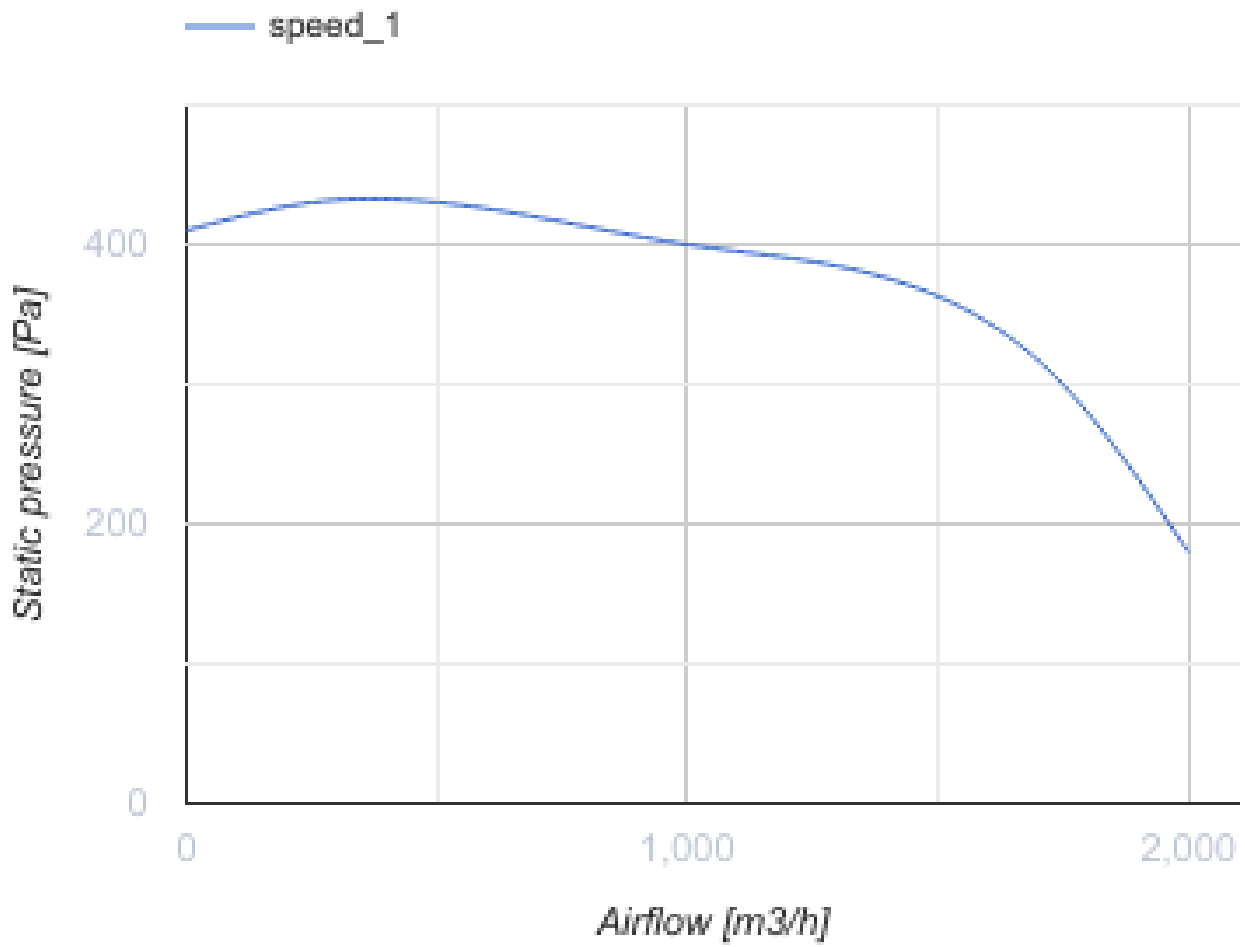


Helix 250x102 4E

Канальные центробежные вентиляторы в спиральном корпусе

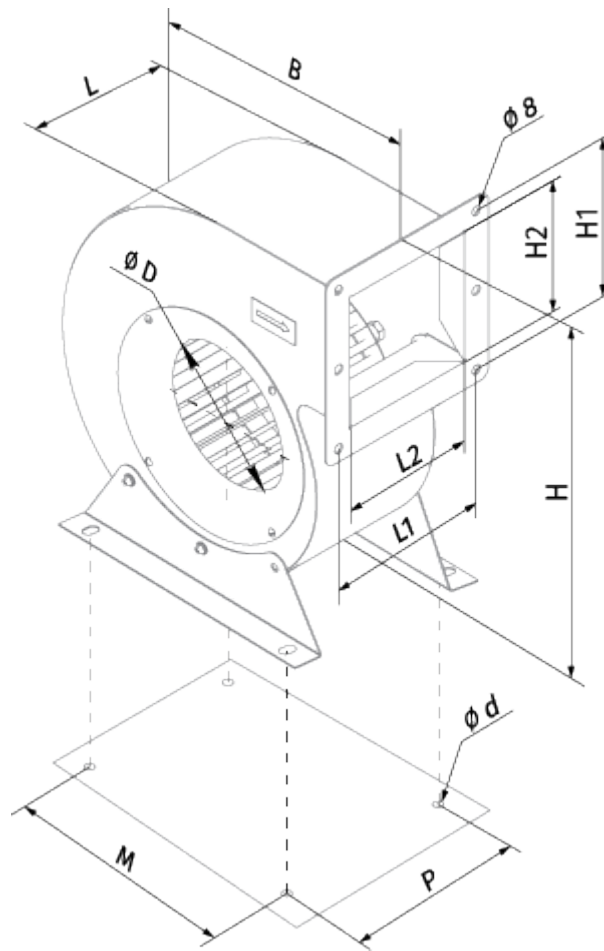
- Максимальный расход воздуха: 2000
- Уровень звукового давления LpA на расстоянии 3 м: 63
- Тип двигателя: АС
- Тип крыльчатки: Центробежный вперед загнутые лопатки
- Материал корпуса: Сталь с полимерным покрытием

	Единица измерения	Helix 250x102 4E
Скорость	-	1
Минимальное напряжение питания	В	230
Максимальное напряжение питания	В	230
Частота сети питания	Гц	50
Номинальная мощность	Вт	810
Максимальный ток	А	3.65
Максимальный расход воздуха	м ³ /час	2000
Уровень звукового давления LpA на расстоянии 3 м	дБ(А)	63
Вес	кг	16.3
Максимальная температура перемещаемого воздуха	°С	70
Минимальная температура перемещаемого воздуха	°С	-40
Класс защиты	-	IPX4
Класс защиты привода	-	IP44



Размеры

Ø D	B	H	H1	H2	L	L1	L2	P	M
250	410	485	230	191	165	190	157	198	270



Экодизайн

Торговая марка	Blauberg
Модель	Helix 250x102 4E
Тип установки	Unidirectional
Тип привода	External MSD or VSD
Тип теплообменника	Нет
Номинальный расход воздуха (м ³ /с)	0.389
Статическое давление при номинальном расходе воздуха (Па)	372
Максимальные внешние утечки (%)	2.7
Статическая эффективность (%)	28.5
Sound power level (дБ(А))	83
Декларируемый тип вентиляционной единицы	NRVU UVU
Эффективная мощность (кВт)	0.519

Аксессуары

Тиристорные регуляторы скорости

Наименование	Фото	Описание
CDT E1.8		Регулятор скорости тиристорный