

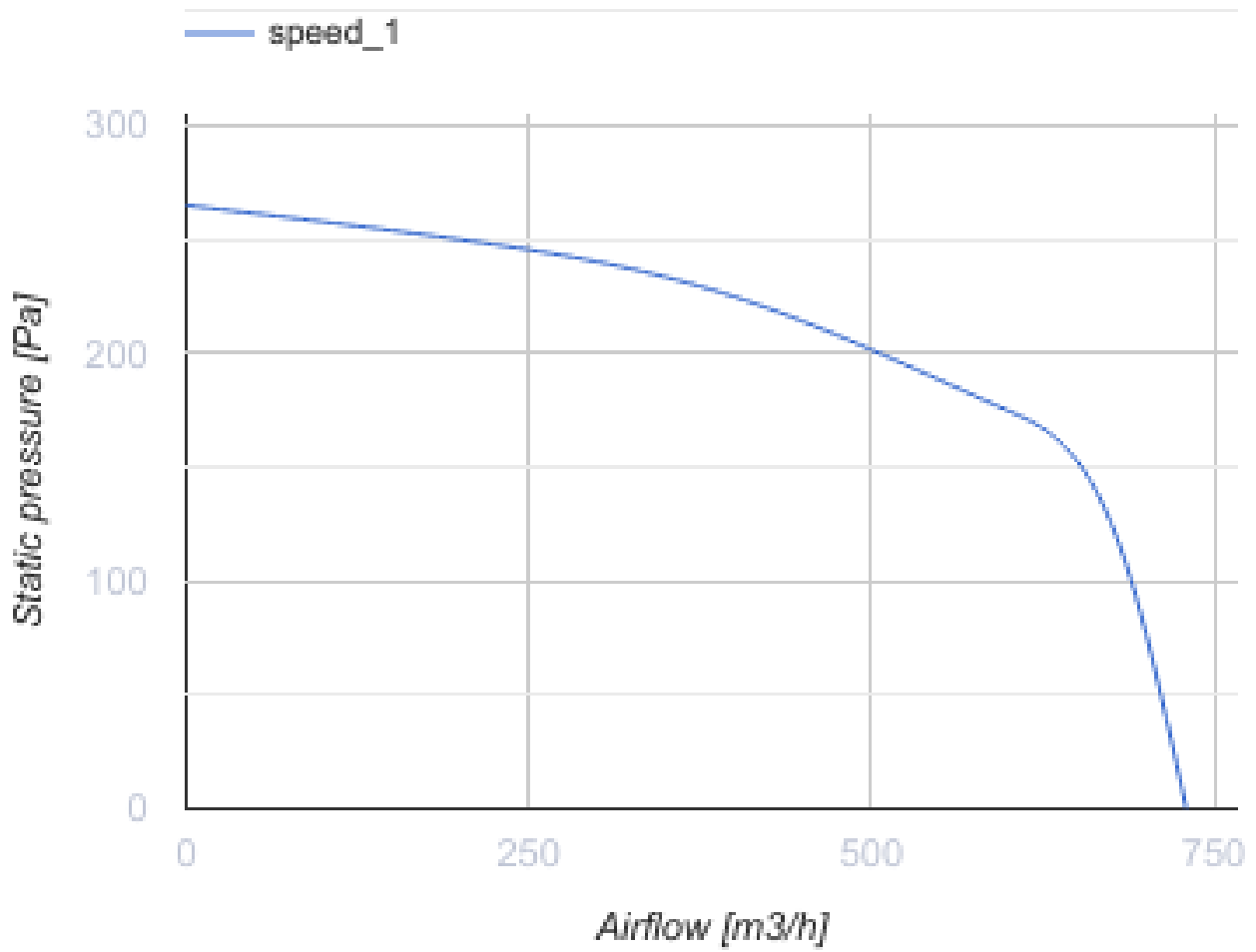


Helix 200x102 4E

Радиальные вентиляторы

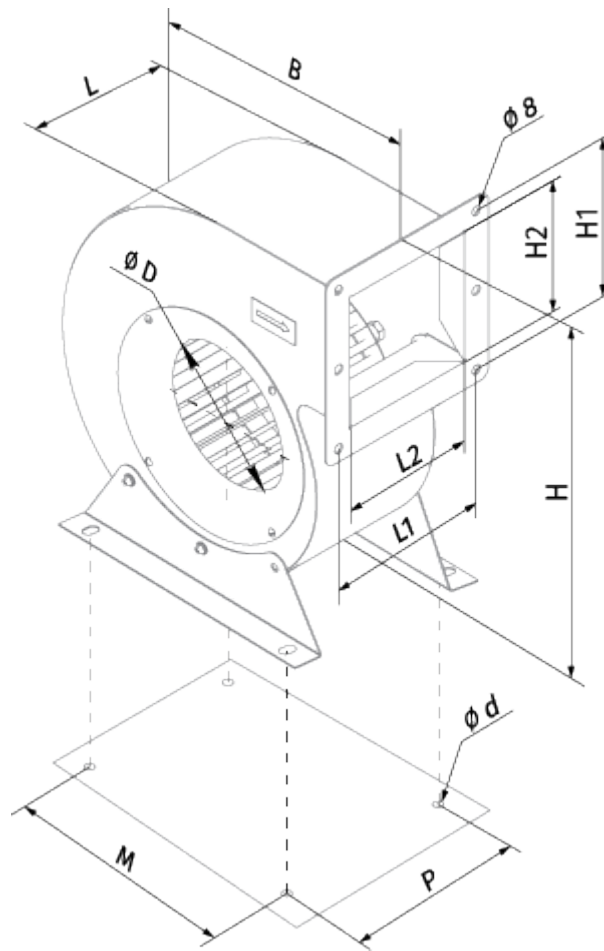
- Максимальный расход воздуха: 1350
- Уровень звукового давления LpA на расстоянии 3 м: 65
- Тип двигателя: АС
- Тип крыльчатки: Центробежный вперед загнутые лопатки
- Материал корпуса: Сталь с полимерным покрытием

	Единица измерения	Helix 200x102 4E
Скорость	-	1
Минимальное напряжение питания	В	230
Максимальное напряжение питания	В	230
Частота сети питания	Гц	50
Номинальная мощность	Вт	280
Максимальный ток	А	1.25
Максимальный расход воздуха	м ³ /час	1350
Уровень звукового давления LpA на расстоянии 3 м	дБ(А)	65
Вес	кг	8
Максимальная температура перемещаемого воздуха	°С	40
Минимальная температура перемещаемого воздуха	°С	-25
Класс защиты	-	IPX4
Класс защиты привода	-	IP44



Размеры

Ø D	B	H	H1	H2	L	L1	L2
200	335	398	165	134	157	175	148




Экодизайн

Торговая марка	Blauberg
Модель	Helix 200x102 4E
Тип установки	Unidirectional
Тип привода	External MSD or VSD
Тип теплообменника	Нет
Номинальный расход воздуха (м ³ /с)	0.252
Статическое давление при номинальном расходе воздуха (Па)	206
Максимальные внешние утечки (%)	2.7
Статическая эффективность (%)	21
Декларируемый тип вентиляционной единицы	NRVU UVU
Sound power level (дБ(А))	85
Эффективная мощность (кВт)	0.252

Аксессуары

Другие аксессуары

Наименование	Фото	Описание
CDT E1.8		Регулятор скорости тиристорный