



Helix 180x92 4E

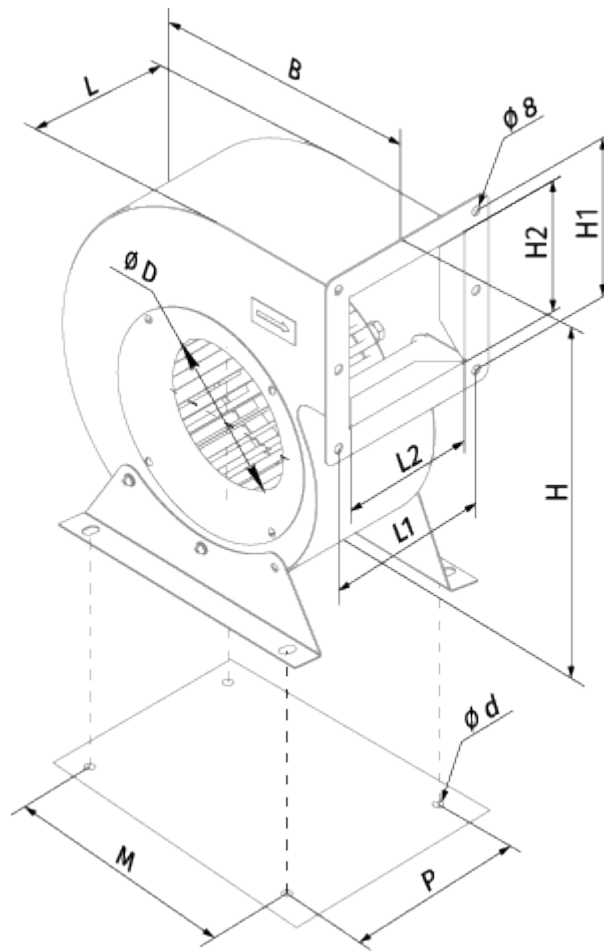
Канальные центробежные вентиляторы в спиральном корпусе

- Максимальный расход воздуха: 800
- Уровень звукового давления LpA на расстоянии 3 м: 62
- Тип двигателя: АС
- Тип крыльчатки: Центробежный вперед загнутые лопатки
- Материал корпуса: Сталь с полимерным покрытием

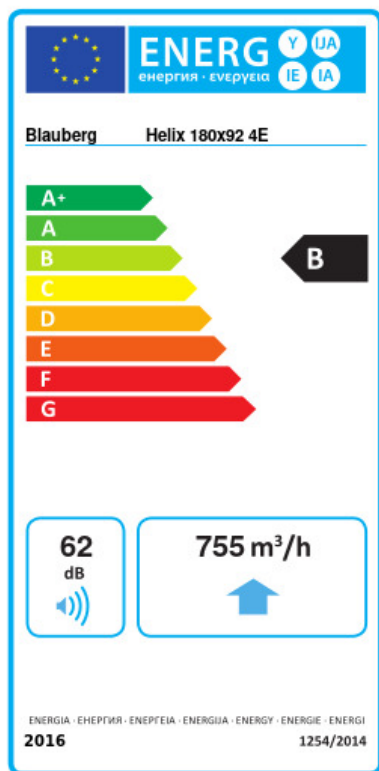
	Единица измерения	Helix 180x92 4E
Скорость	-	1
Минимальное напряжение питания	В	230
Максимальное напряжение питания	В	230
Частота сети питания	Гц	50
Номинальная мощность	Вт	160
Максимальный ток	А	0.7
Максимальный расход воздуха	м ³ /час	800
Уровень звукового давления LpA на расстоянии 3 м	дБ(А)	62
Вес	кг	7.1
Максимальная температура перемещаемого воздуха	°С	45
Минимальная температура перемещаемого воздуха	°С	-25
Класс защиты	-	IPX4
Класс защиты привода	-	IP44

Размеры

Ø D	B	H	H1	H2	L	L1	L2
180	311	360	150	120	148	170	140



Экодизайн



Торговая марка	Blauberg					
Модель	Helix 180x92 4E					
Удельное потребление энергии (кВт.час/(м³/год))	Холодный		Умеренный		Теплый	
	-53.2	A+	-26.1	B	-10.6	E
Тип установки	Unidirectional					
Тип привода	Переменная скорость					
Тип теплообменника	Нет					
Максимальный расход воздуха (м³/час)	755					
Потребляемая мощность (Вт)	160					
Эталонный объемный расход (м³/с)	0.147					
Статическое давление в исходной точке (Па)	50					
Удельный потребляемая мощность в исходной точке (Вт/(м³/час))	0.167					
Способ управления приводом	Локальное регулирование потребления					
Максимальные внешние утечки (%)	2.7					
Декларируемый тип вентиляционной единицы	RVU UVU					
Sound power level (дБ(A))	62					
Годовое потребление электричества (кВт.час/год)	Холодный		Умеренный		Теплый	
	88		88		88	
Годовое сохранение тепла (кВт.час/год)	Холодный		Умеренный		Теплый	
	5536		2830		1280	

Аксессуары

Тиристорные регуляторы скорости

Наименование	Фото	Описание
CDT E1.8		Регулятор скорости тиристорный